

# NACIONAL MOTOR, S.A. DERBI

C/ Barcelona, nº19 - Martorelles 08107 - BARCELONA (SPAIN)

Tel. 93 565 78 78 - Fax 93 565 78 52

---



**IDENTIFICACION DE MODELOS REPRESENTADOS EN ESTE  
CATALOGO SEGUN LOS DIGITOS SIGUIENTES**

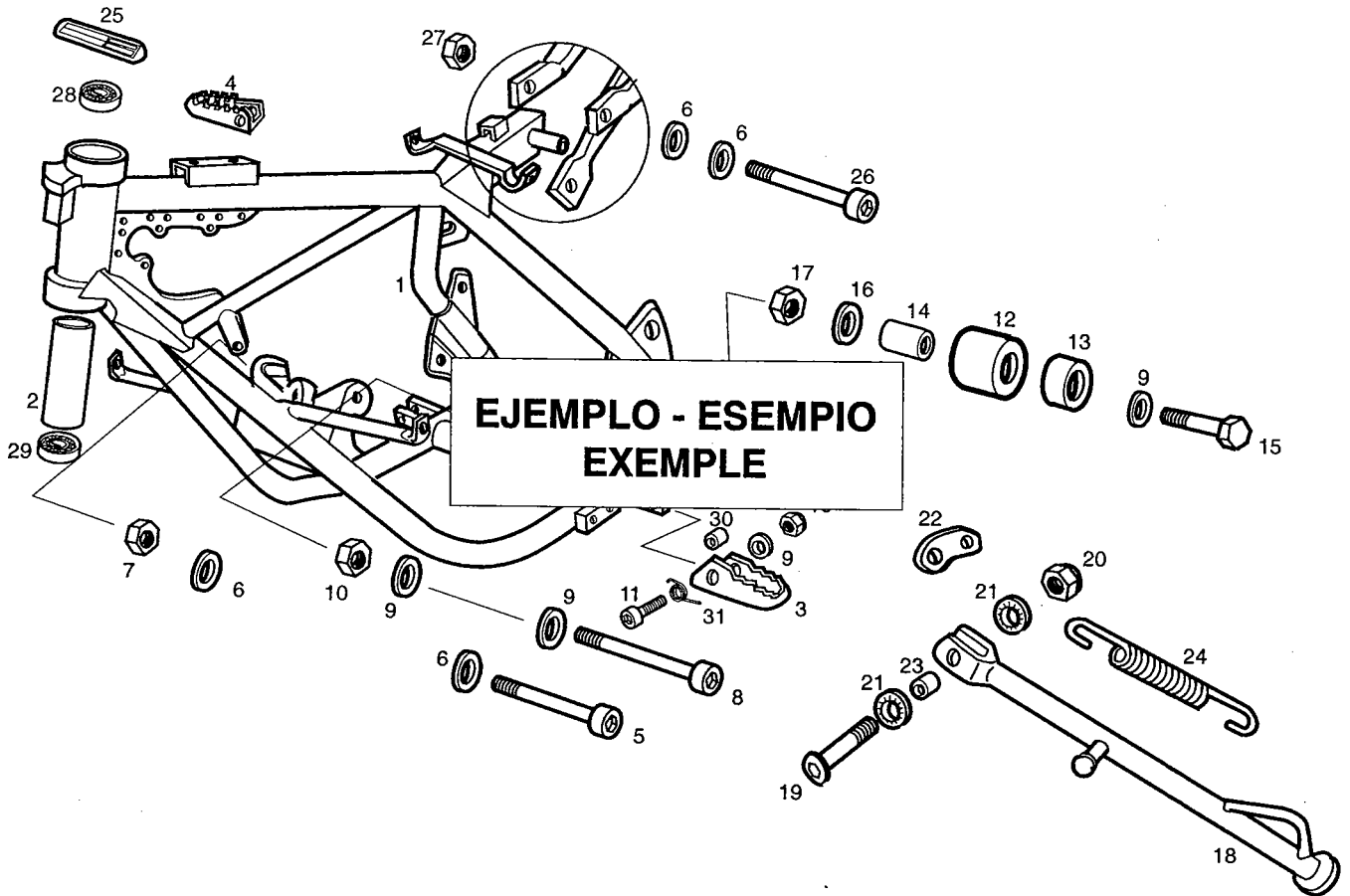
**IDENTIFICAZIONE DEI MODELLI RAPPRESENTATI IN QUESTO CATALOGO  
SECONDO I NUMERI A SEGUIRE**

**THE MODELS REFERRED INTO THIS CATALOGUE ARE IDENTIFIED  
BY FOLLOWING NUMBERS**

**MODELO**  
**MODELLI**  
**MODEL**

**DENOMINACION**  
**DENOMINAZIONE**  
**MODEL NAME**

- |         |                                      |
|---------|--------------------------------------|
| 1 ..... | ASTRO ESPAÑA 99 AZUL K               |
| 2 ..... | ASTRO ITALIA 99 AZUL K               |
| 3 ..... | ASTRO ESPAÑA REPLICA 2000 NEGRO OMBÚ |
| 4 ..... | ASTRO ITALIA REPLICA 2000 NEGRO OMBÚ |



Figr.	Vers.	COD.	DESCRIPCIÓN / DENOMINAZIONE	DESIGNATION	MOD.	Nº CHASIS Nº TELAIIO FRAME NUM.
-------	-------	------	-----------------------------	-------------	------	---------------------------------------

①	01A	00H01951601	R-CTO. CUADRO LOBITO TELAIO	FRAME	1234	
	02A	00H06301401	TUBO SEP.RDMTO.DIRECC.SDA-R TUBO SEPARAZIONE CUSCINETTO	STEERING-BEARING SEP.BUS .	1234	
②	03A	00002515450	ESTRIBERA IZ. PEDANA SINISTRA	LEFT FOOT REST	1234	
	03A 01	00D01540456	ESTRIBERA IZ. PEDANA SINISTRA	LEFT FOOT REST	1234	XXXXXXX
③	03A 02				1234	XXXXXXX
④	03A 03	00D01540456	ESTRIBERA IZ. PEDANA SINISTRA	LEFT FOOT REST	1234	XXXXXXX
⑤					⑥	⑦

1. Código de localización de piezas.
2. Código indicativo de pieza reemplazada.
3. Código indicativo de pieza anulada.
4. Código indicativo de pieza restituida (esta se monta de nuevo).
5. Código de referencia de la pieza.
6. Identificación de modelos.
7. Los códigos de esta casilla indican que, a partir del número de chasis o motor indicado dentro de esta, se monta una nueva pieza que reemplaza a la anterior (sección 2), que una pieza no se monta (sección 3), o que la pieza anulada se monta de nuevo (sección 4), y concierne a los modelos indicados (sección 6).
8. Denominación de la pieza.

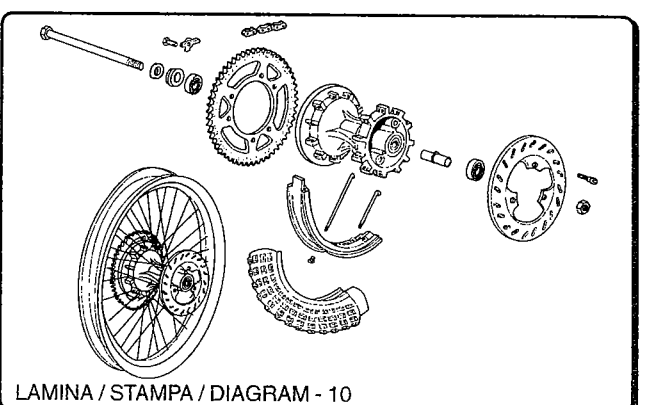
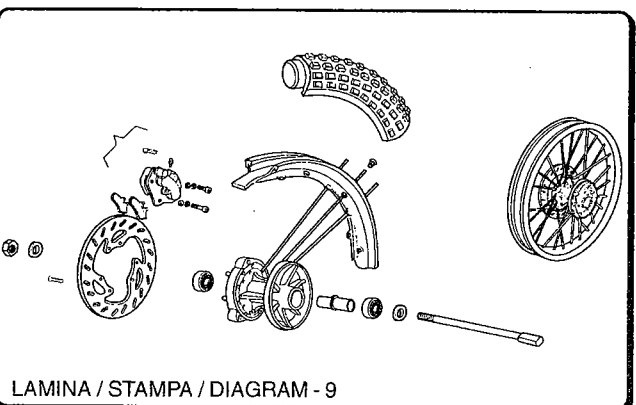
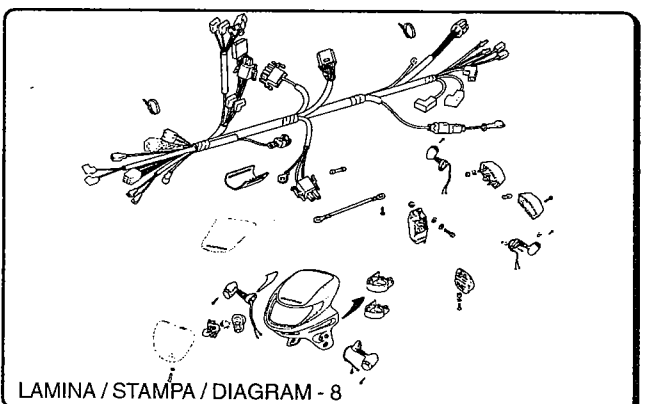
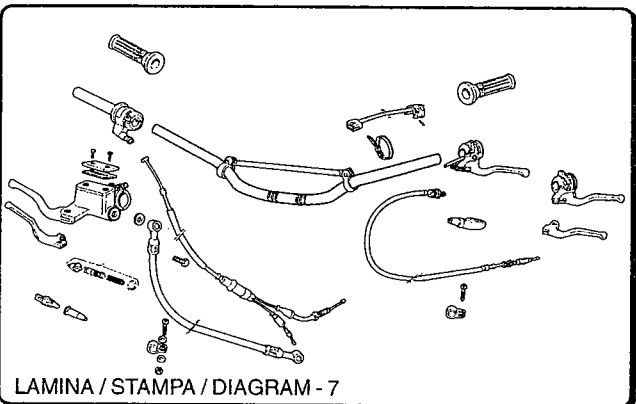
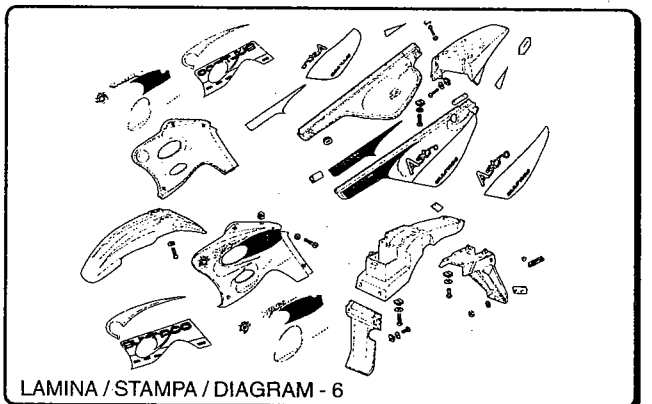
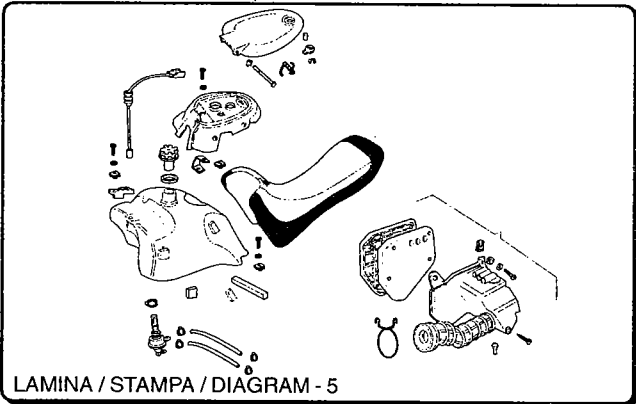
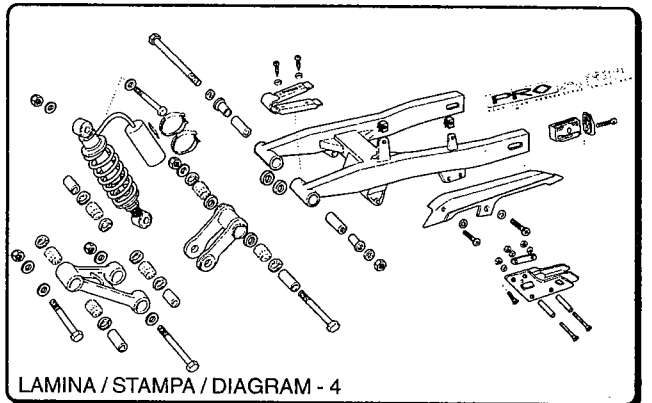
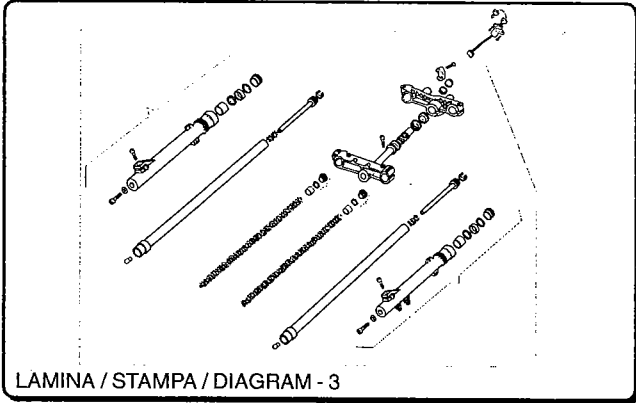
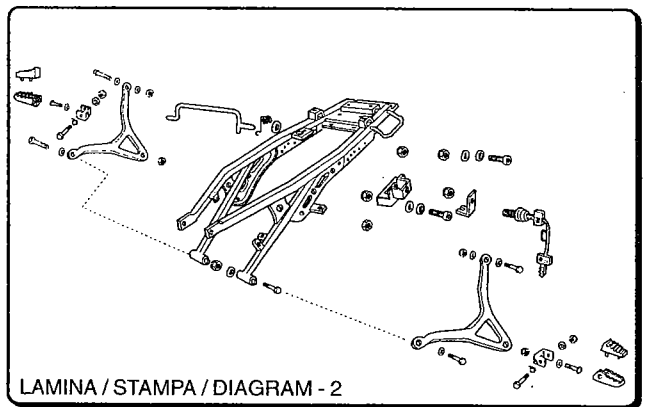
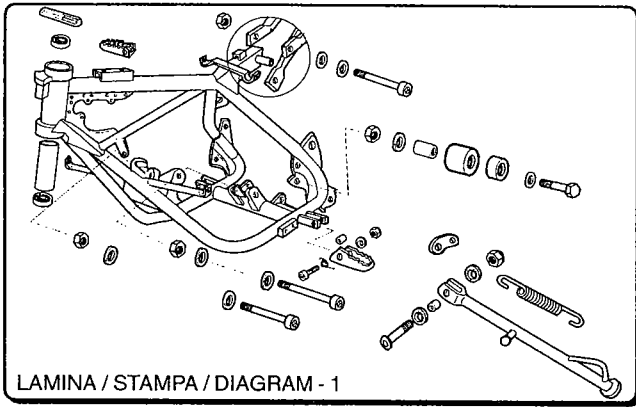
1. Part location number.
2. Substituted part number.
3. Withdrawn part number (no longer fitted).
4. Restored part number (newly fitted going withdrawn).
5. Part reference number.
6. Model identification number.
7. Chassis or engine number from which a new part is fitted substituting a part which has been withdrawn (see para 2) or a part is withdrawn (see para 3), or a part previously withdrawn is fitted again (see para 4), in the models indicated (see para 6).
8. Part identification label.

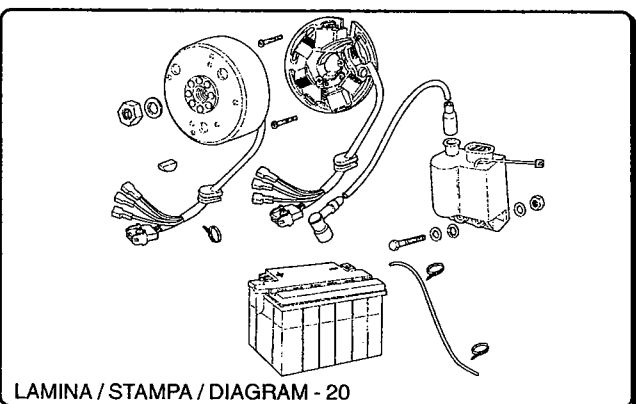
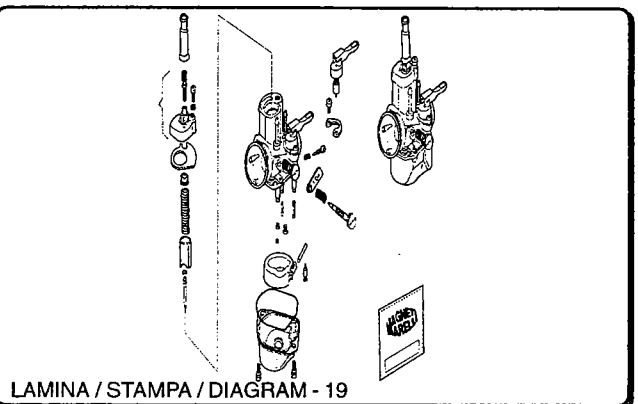
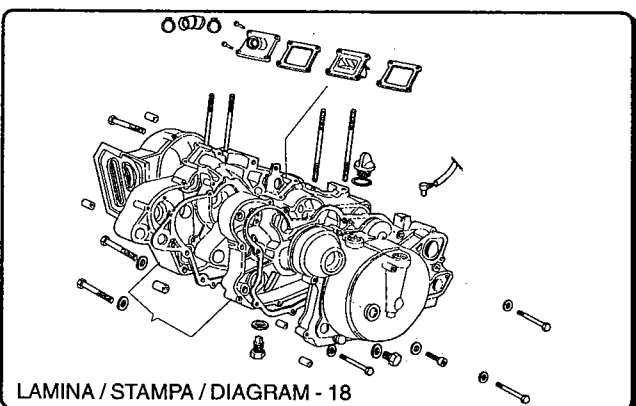
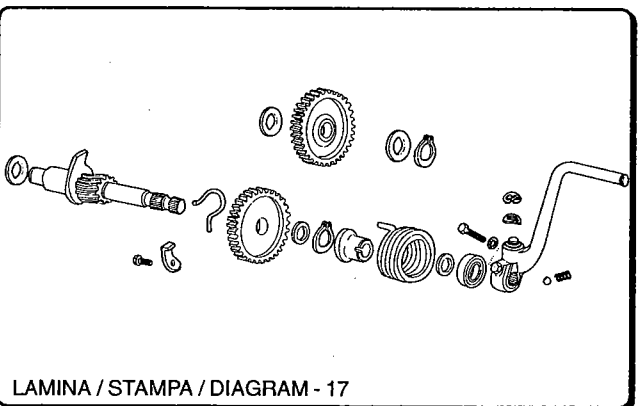
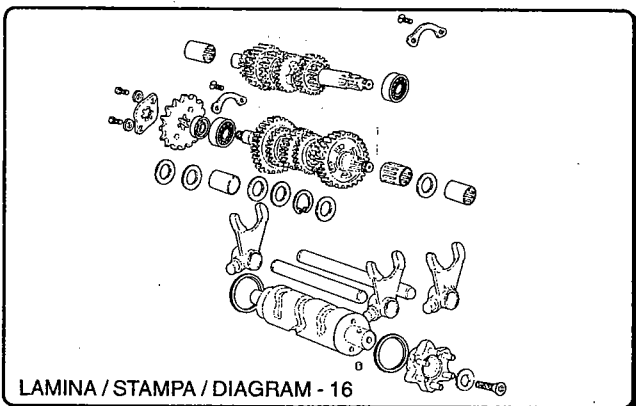
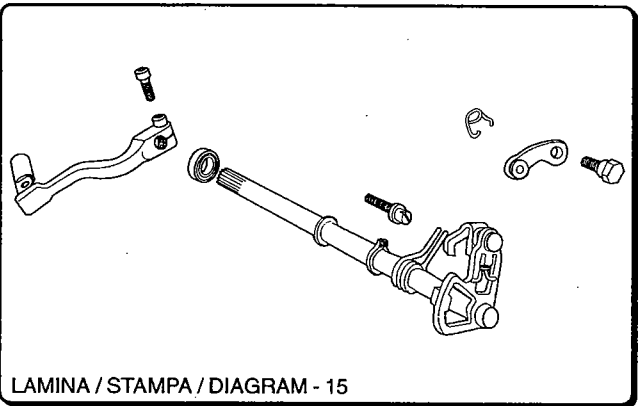
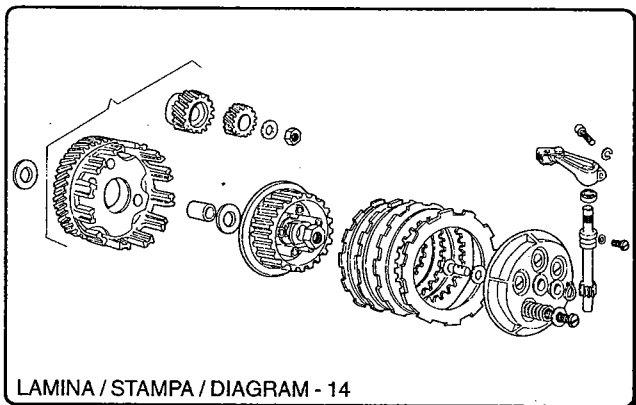
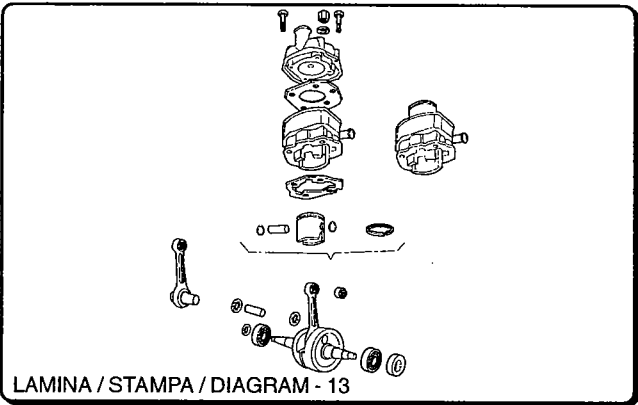
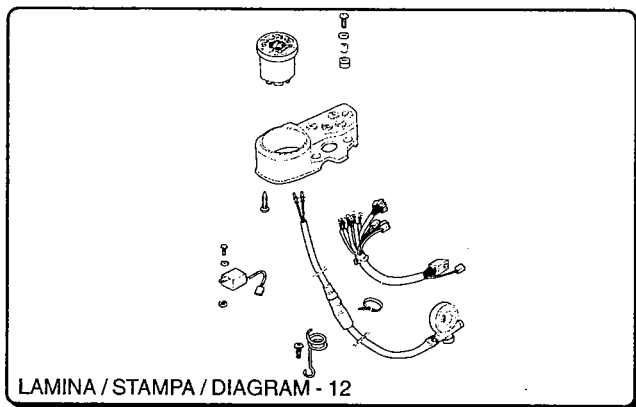
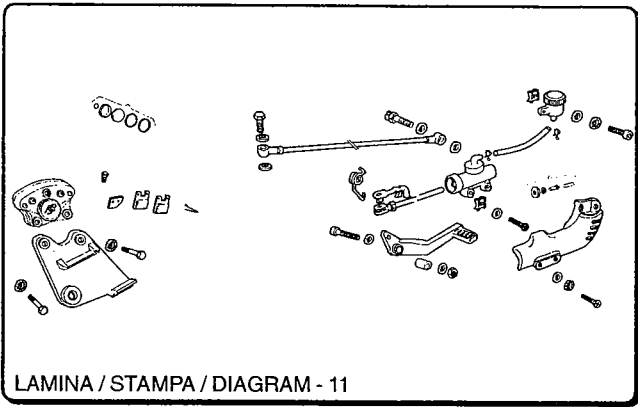
1. Codice di localizzazione pezzi.
2. Codice indicatore del pezzo sostituito.
3. Il pezzo precedente non si monta.
4. Codice indicatore dei pezzi che si tornano a montare.
5. Codice di identificazione del pezzo.
6. Identificazione del modello.
7. Il codice di questa casella indica che, dal numero di Telaio/motore indicato, si monta un nuovo pezzo che sostituisce il precedente (sezione 2), che un pezzo non si monta (sezione 3), oppure che il pezzo annullato si monta di nuovo (sezione 4), facendo riferimento al modello indicato (sezione 6).
8. Denominazione del pezzo.

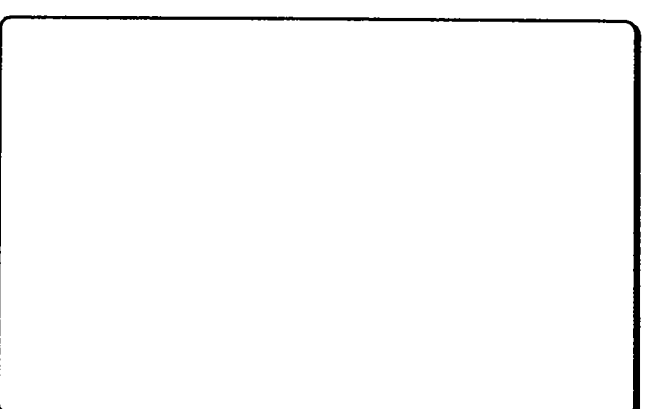
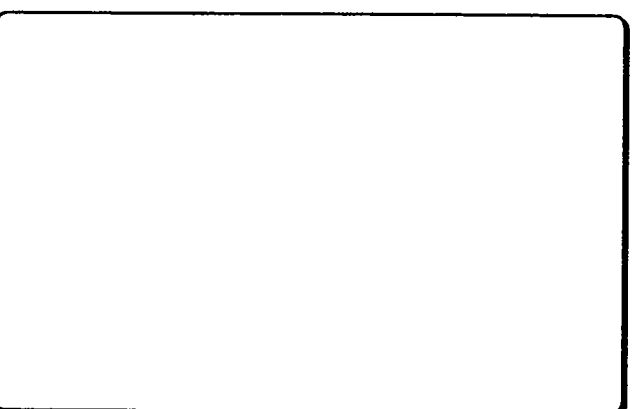
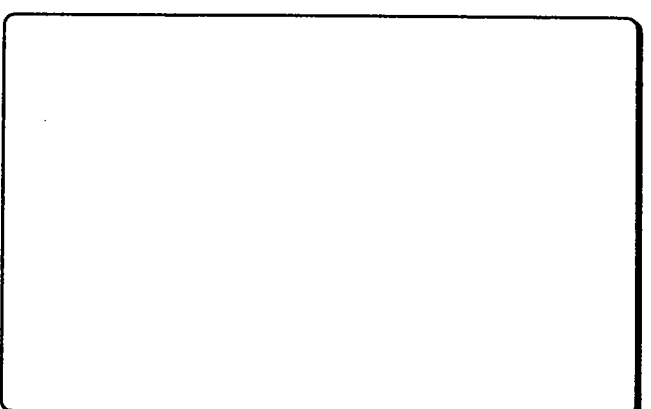
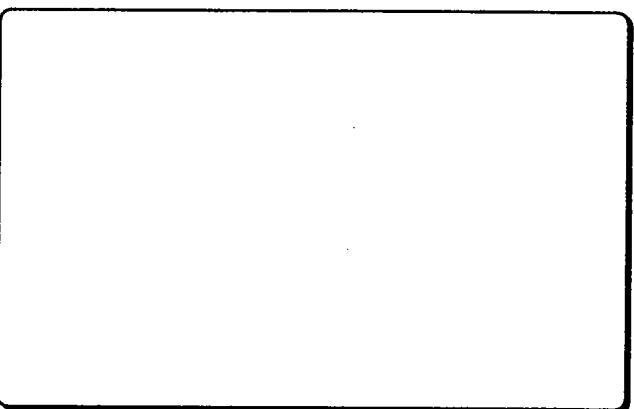
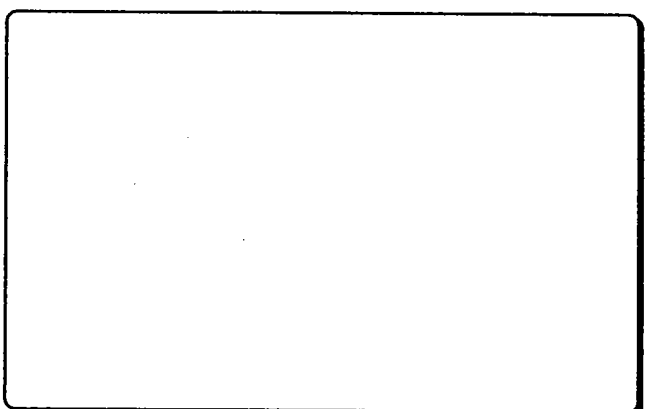
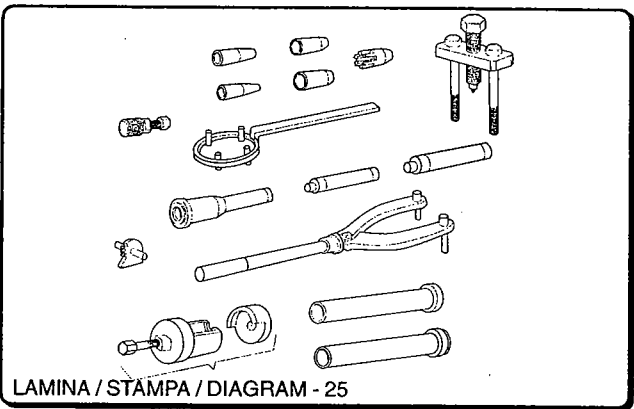
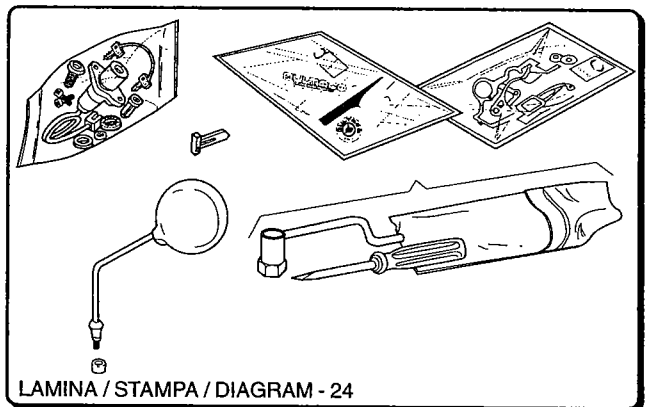
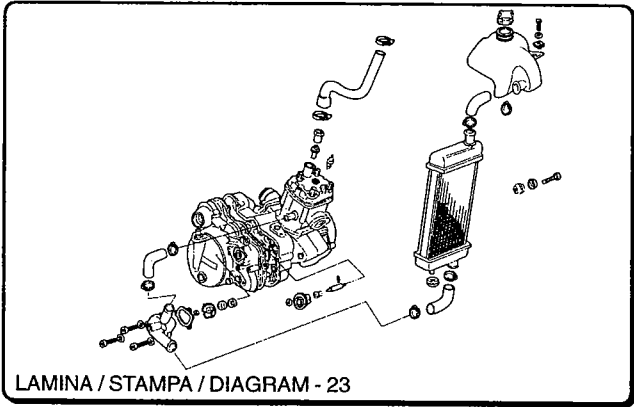
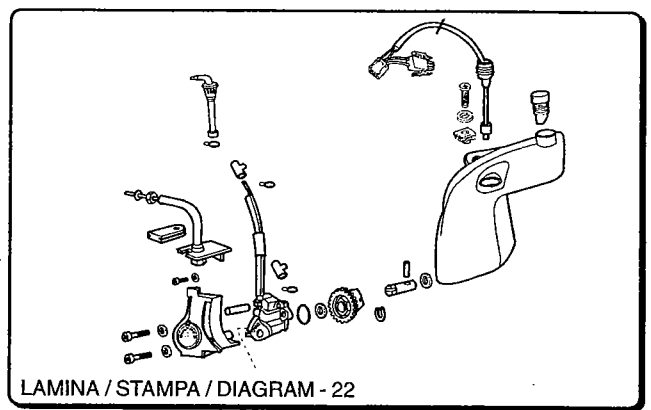
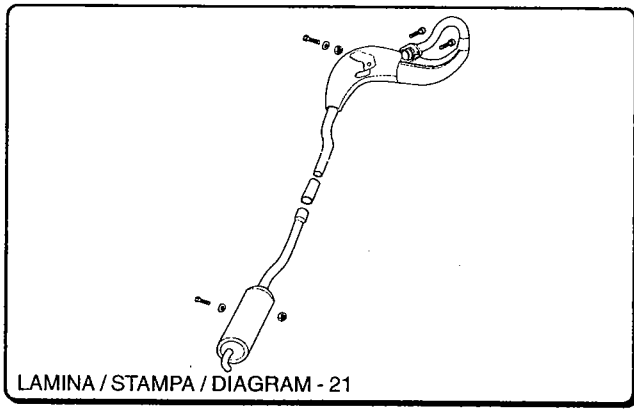
**Relación Piezas Diferenciadas por el Color / Lista Parti Coloranti**  
**Color Combination Parts List**

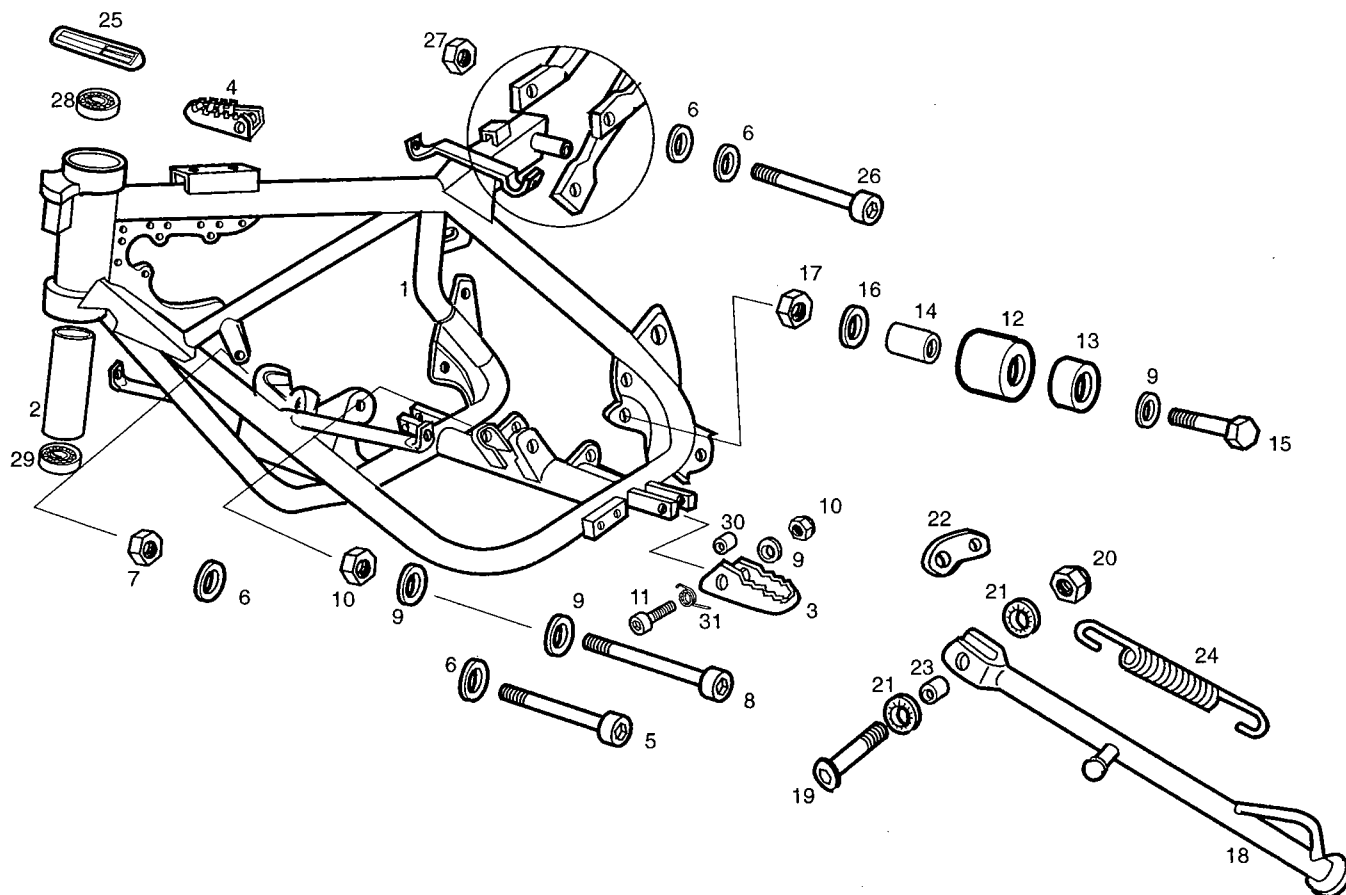
Color / Colore / Colour: <b>AZUL K</b>		
Cod.	Denominación / Denominazione	Name
00H00611011	CTO. SILLIN ASTRO SELLINO	SEAT
00H00403681	TAPA DEPSTO. NG. BAUX. ASTRO CARC.SUP.SERBATOIO	TOP TANK FRAME
00H01505229	TAPA DEPSTO. NG. BAUX. ASTRO CORPECHIO SERBATOIO	PETROLTANK COVER
00H00712022	GUARDAB. DTRO. AZUL K LOBITO 2000 PARAFANGO ANTERIORE	FRONT MUDGUARD ASSY
00H04417831	SCTO. TAPA DT. IZ. AZUL K ASTRO COP.ANT.SIN.C/C	FRONT COVER LEFT SIDE
00H04419801	SCTO. TAPA DT. DR. AZUL K ASTRO COP.ANT.DES.C/C.	LOWER RIGHT-HAND ADORNMENT
00H00531691	TAPA LAT. DR. AZUL K ASTRO COPERC.LAT. DES.	RIGHT HAND SIDE COVER
00H00531701	TAPA LAT. IZ. AZUL K ASTRO COP. LAT. S I N.	LEFT HAND SIDE COVER
00H00604163	COLIN SILLIN AZUL K ASTRO COLIN SELLINO	SEAT BASE
00H06100109	TAPON COLIN SILLIN AZUL K ASTRO FERMO LATERALI CARENATURA	SIDE STOP-END INTEGRATED
00H02221371	SCTO.CARC.FARO AZUL K SUBCOMP. CARC.FARO C/C.	HEADLIGHT CUSING SUB-ASSEMBLY

Color / Colore / Colour: <b>NEGRO OMBÚ</b>		
Cod.	Denominación / Denominazione	Name
00H00613011	CTO.SILLIN LOBITO COMP.SELLINO	SEAT
00H00412681	TAPA SUP.DEP. NG.OMBÚ ASTRO REP. SUCOMP.CARC.SUP.SERBATOIO	TOP TANK FRAME
00H01515221	CARCASA SUP.DEP. NG.OMBÚ ASTRO REP. CORPECHIO SERBATOIO	PETROLTANK COVER
00H00712022	GUARDAB.DT. NG.OMBÚ ASTRO REP. PARAFANGO ANTERIORE	FRONT MUDGUARD ASSY
00H04420831	R-SCTO.TAPA DT.IZ.C/CNG.OMBÚ ASTRO REP SUBCOMP.COP.ANT.SIN.C/C	FRONT COVER LEFT SIDE
00H04422801	R-SCTO.TAPA DT.DR.C/C NG.OMBÚ ASTRO REP SUBCOMP.COP.ANT.DES.C/C.	LOWER RIGHT-HAND ADORNMENT
00H00534691	SCTO.TAPA LAT.DR.NG.OMBÚ ASTRO REP SUBCOMP.COPERC.LAT.DES.C/C.	RIGHT HAND SIDE COVER
00H00535701	SCTO. TAPA LAT. IZ. C/C NG.OMBÚ ASTRO REP SUBCOMP. COP. LAT. S I N.C/C.	LEFT HAND SIDE COVER
00H00604164	COLIN SILLIN ROJO CII ASTRO REP COLIN SELLINO	SEAT BASE
00H06110101	TAPON COLIN SILLIN ASTRO TAPPO TRAP.COLIN SELLINO	PLUG
00H02219371	SCTO.CARC.FARO ASTRO REP SUBCOMP. CARC.FARO C/C.	HEADLIGHT CUSING SUB-ASSEMBLY



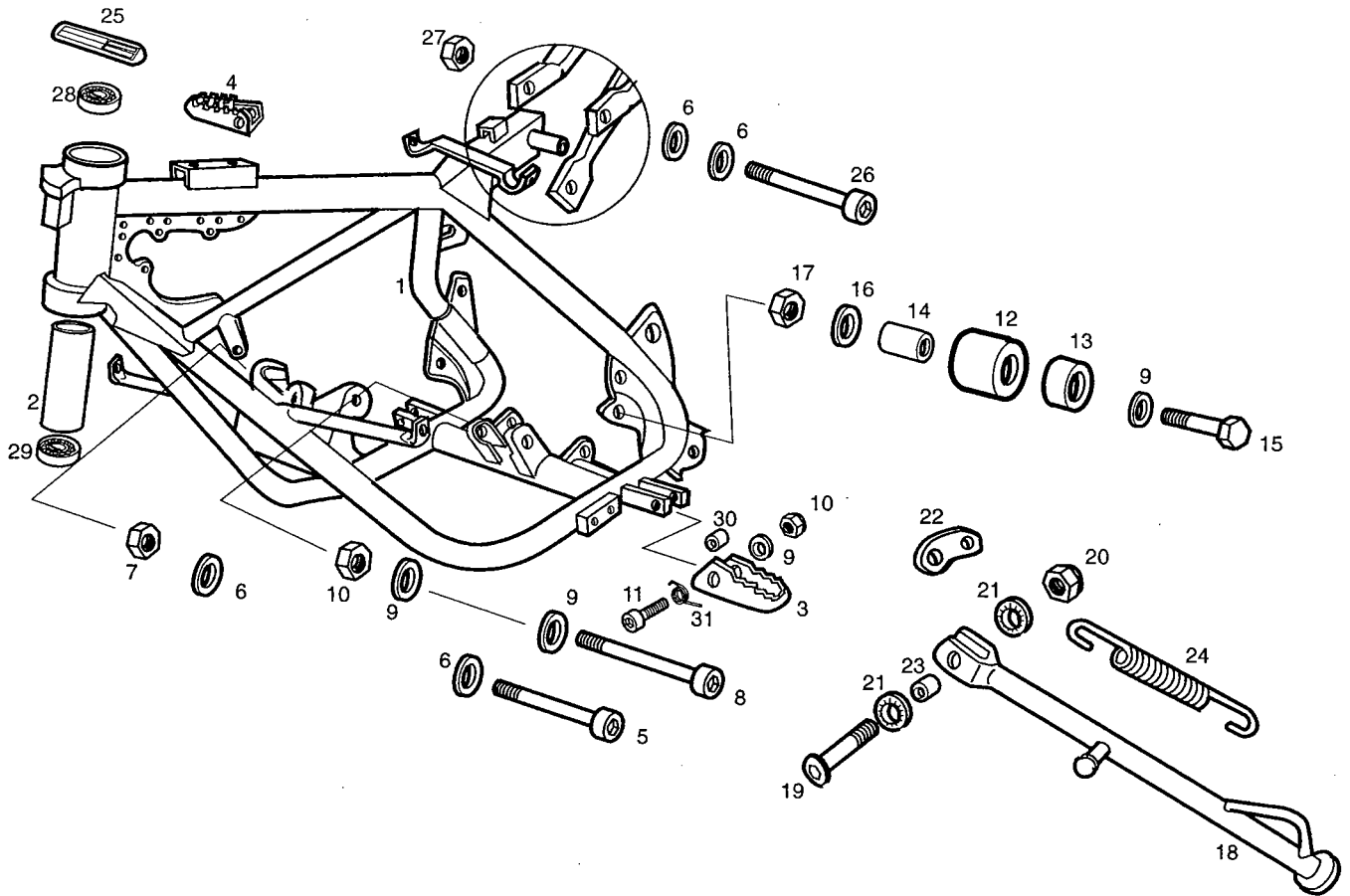






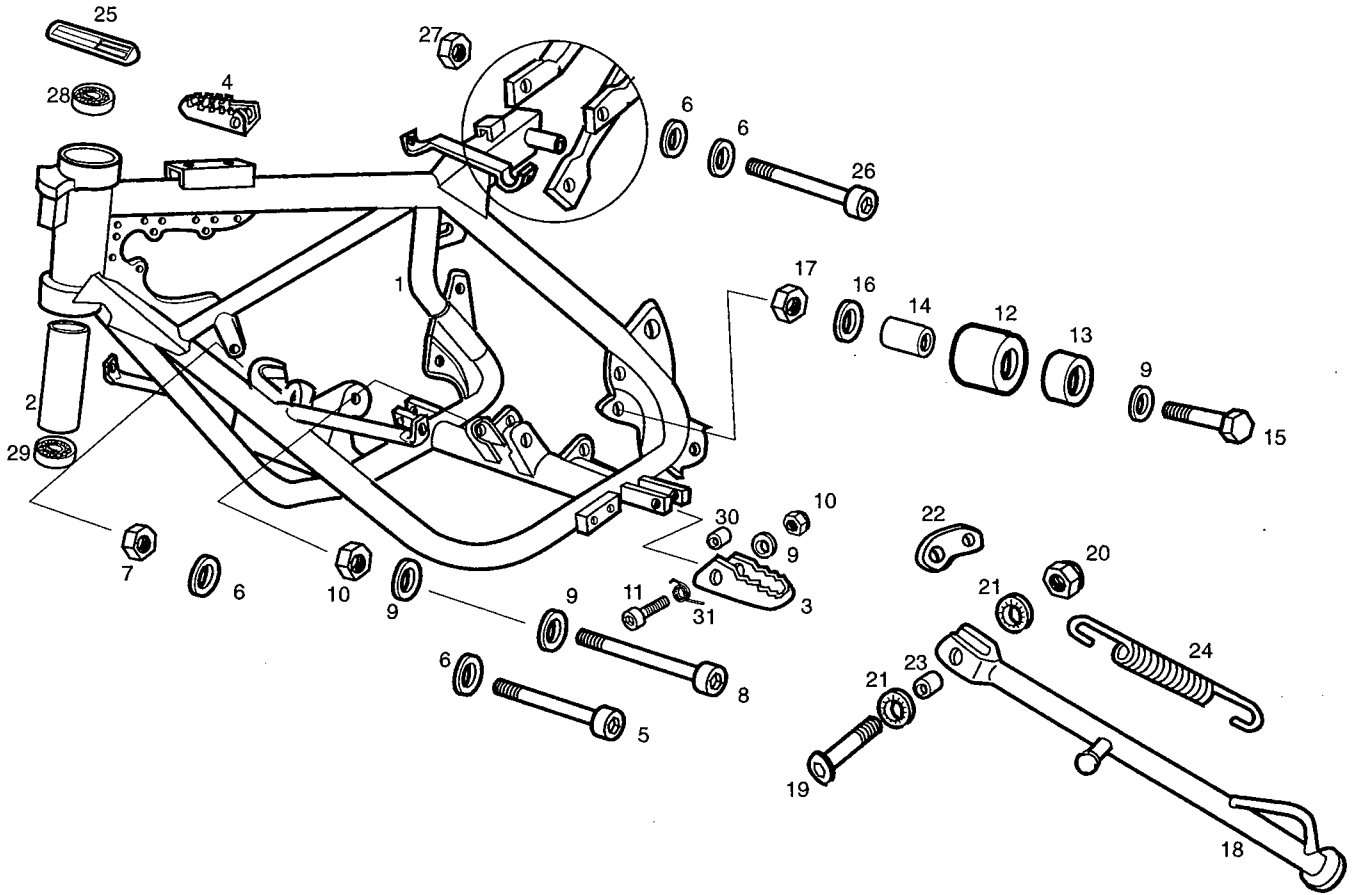
Figr.	Vers.	COD.	DESCRIPCIÓN / DENOMINAZIONE	DESIGNATION	MOD.	Nº CHASIS Nº TELAIO FRAME NUM.
-------	-------	------	-----------------------------	-------------	------	--------------------------------------

01A		00H01960601	R-CTO. CUADRO ASTRO TELAIO	FRAME	1 3	
01B		00H01959601	R-CTO. CUADRO ASTRO TELAIO	FRAME	2 4	
02A		00H06301401	TUBO SEP.RDMTO.DIRECC.SDA-R TUBO SEPARAZIONE CUSCINETTO	STEERING-BEARING SEP.BUS	1 2 3 4	
03A		00002515450	ESTRIBERA IZ. PEDANA SINISTRA	LEFT FOOT REST	1 2 3 4	
04A		00002515090	ESTRIBERA DR. PEDANA DESTRA	RIGHT FOOT REST	1 2 3 4	
05A		00H03000271	TOR.FIJ.DT.MTO.ALL.10M150X100 VITE FISSAGGIOANTERIORE MOTOR	SCREW	1 2 3 4	
06A		00000031100	ARAND.PLANA D.10.D125 RONDELLA PIATTA D.10	MACHINED FLAT WASHER D.10	1 2 3 4	
07A		00023110000	TCA.AUTOBLOC.10M150.DIN-985.10 DADO AUTOBLOCC.10M150.DIN-985.	SELF-LOCKING NUT 10M150	1 2 3 4	
08A		00H02500271	TOR.FIJ.INF.MOTOR.ALL'.8M125X90 VITE FISSAGGIO INFERIORE MOTOR	BOLT, CRANKCASE 8MM1.25X90.	1 2 3 4	
09A		00000031080	ARAND. PLANA MECANIZ.D.8.DIN125 RONDELLA PIATTA D8	MACHINED FLAT WASH. D8 DIN-12	1 2 3 4	
10A		00023208000	TCA.AUTOBLOC. BM125.DIN-985.10 DADO AUTOBLOCCANTE 8M125.DIN-9	SELF-LOCKING NUT 8M125	1 2 3 4	
11A		00000002840	TOR.C/EXAG.SM125X40. VITE 8M125X40	SCREW 8M125X40	1 2 3 4	
12A		00H01801771	RODILLO TENSOR CADENA SENDA RULLO TENSORE CATENA	CHAIN SUPPORT GUIDE	1 2 3 4	
13A		00H01802781	CASQ.SEPARADOR TENSOR SENDA-R GHIERA DISTANZIATRICE TENSORE	TENSION ROD ARRESTER SOCKET	1 2 3 4	
14A		00002518790	CASQ.GUIA CAD.C4/C7/RD/FD/FDS. GHIERA GUIDA CATENA C4/C7/RD/F	SOCKET CHAIN GUIDE	1 2 3 4	

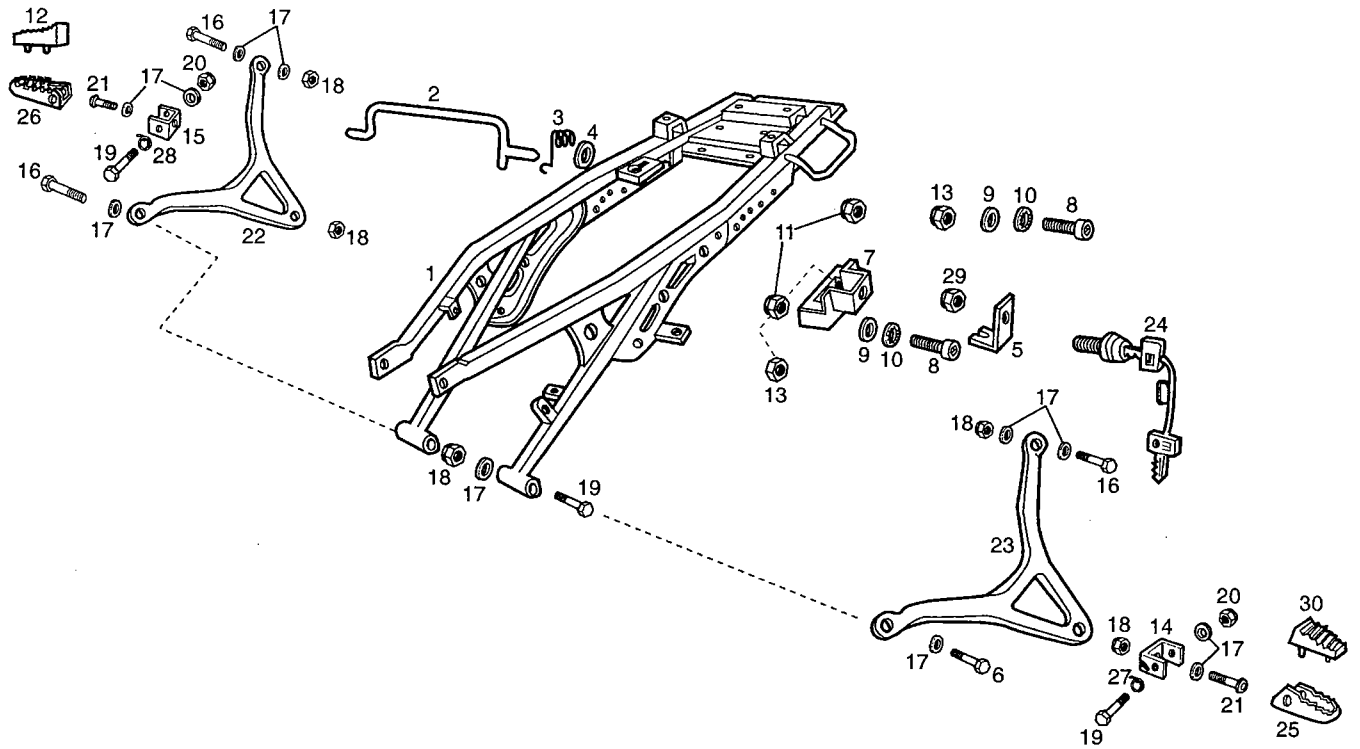


Figr.	Vers.	COD.	DESCRIPCIÓN / DENOMINAZIONE	DESIGNATION	MOD.	Nº CHASIS Nº TELAIO FRAME NUM.
15A		00000002860	TOR.C/EXAG.SM125X60 D931 12.9 VITE TESTA ESAGONALE 8M125X60	HEX.HEAD SCREW 8M125X60	1 2 3 4	
16A		00003306570	ARAND.FIJ. TRAS.SILLIN. RONDELLA FISSAGGIO POSTERIORE	REAR NUT WASHER OF TOOL BOX	1 2 3 4	
17A		00023108000	TCA. AUTOBLOC. SM125.0IN-985.8 DADO AUTOBLOCCANTE 8M125	SELF-LOCKING NUT M8	1 2 3 4	
18A		00H00821011	SCTO.PATA CABALLETE ZAMPA CAVALETTO	SIDE STAN SUB-ASSY	1 2 3 4	
19A		00H00804071	TOR. FIJ. PATA CABALL. SDA-FENIX VITE FISSAGGIO ZAMPA CAVALLETTO	SIDE STAND LEG SECURING SCREW	1 2 3 4	
20A		00000021080	TCA.EXAG. BM125. DIN-934. DADO ESAGONALE 8M125.D-934	HEXAGON NUT 8M125 D934	1 2 3 4	
21A		00034000802	ARAND. ESTRELL. INT. D8. DIN6798-J RONDELLA STELLA INTERNA D8	INNER STAR WASHER D.8	1 2 3 4	
22A		00H00800421	PLACA RETORNO CABALLETE GPR-75 PIASTRINA RITORNO CAVALLETTO G	SPRING KIK-STAND SUPPORT	1 2 3 4	
23A		00H00801261	CASQ.GIRO PATA CABALLETE SENDA GHIERA CAVALLETTO LATERALE	SIDE STAND BUSHING	1 2 3 4	
24A		00H00803081	MUELLE PATA CABALL.GPR-50"R MOLLA ZAMPA CAVALLETTO -A	SIDE STAND SP.RING	1 2 3 4	
25A		00H01845101	PLACA FABRICANTE LOBITO PIASTRINA FABBRICANTE	MANUFACTURER'S IDENTIFICATION	1 3	
25B		00H01847101	PLACA FABRICANTE LOBITO PIASTRINA FABBRICANTE	MANUFACTURER'S IDENTIFICATION	2 4	
26A		00H06300171	TOR.FIJ.PARTE TRASERA CHASIS VITE FISSAGGIO PARTE POSTERIOR	SCREW	1 2 3 4	
27A		00000023100	TCA.AUTOBLOC.10M150 D-985/8 DADO AUTOBLOCCANTE 10M150	SELF-LOCKING NUT M10	1 2 3 4	
28A		00057000500	COJINETE 6005 25.47.12 2RS CUSCINETTO	BEARING	1 2 3 4	

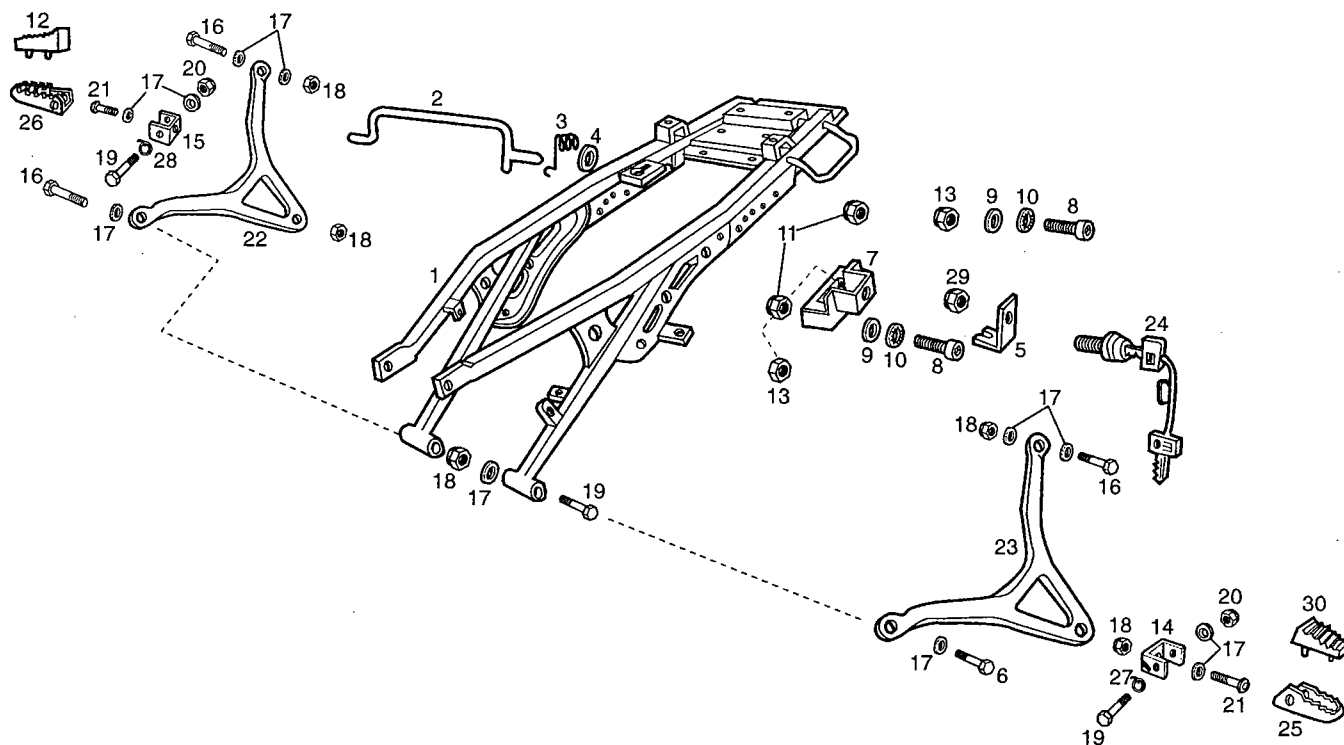




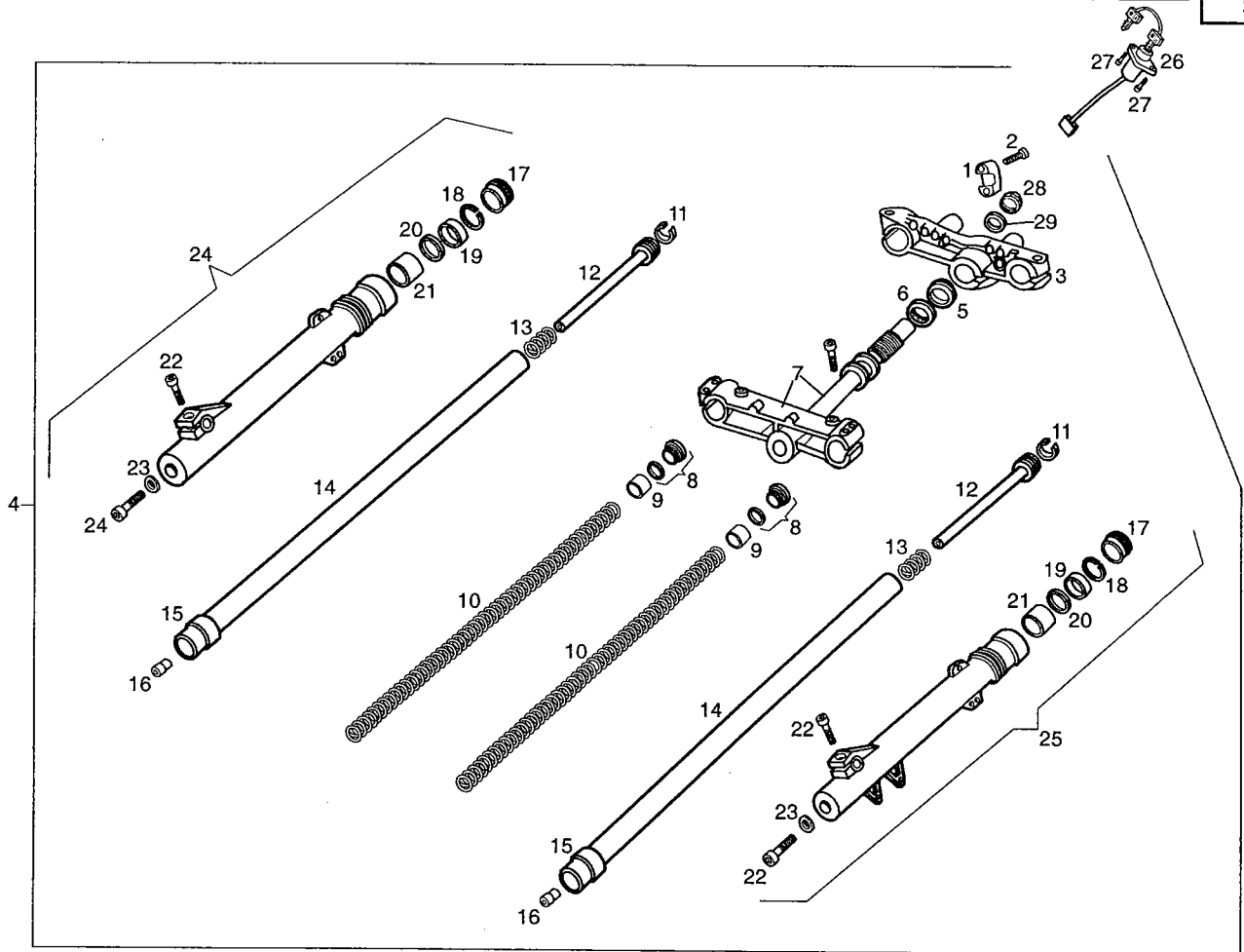
Figr.	Vers.	COD.	DESCRIPCIÓN / DENOMINAZIONE	DESIGNATION	MOD.	Nº CHASIS Nº TELAIO FRAME NUM.
29A		00000056205	COJINETE.SKF6205.25.52.15.2RS CUSCINETTO	BEARING SKF.6205.25.52.15	1 2 3 4	
30A		00002215150	CASQ. ART. ESTRIB. GUINTO	SEAL	1 2 3 4	
31A		00002215160	MUELLE ARTIC. ESTRIB. MOLLA	SPRING	1 2 3 4	



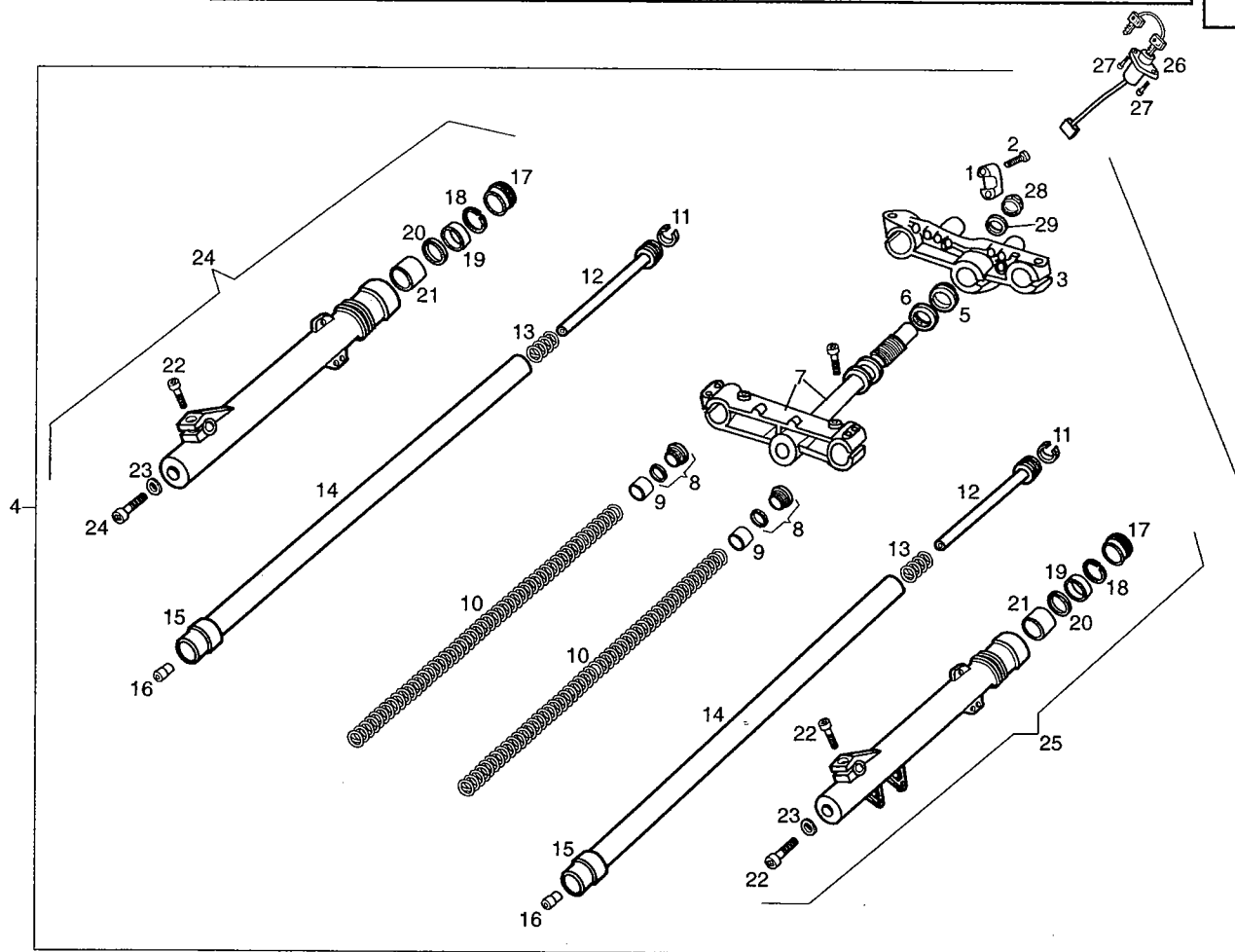
Figr.	Vers.	COD.	DESCRIPCIÓN / DENOMINAZIONE	DESIGNATION	MOD.	Nº CHASIS Nº TELAIO FRAME NUM.
01A		00H00105341	SCTO. PARTE TR.CHAS. GR. ZIRC. LOB SCTO. PARTE TR.C HAS. GR. ZIRC.	FRAME SUB-ASSEMBLY	1 2 3 4	
02A		00H06100011	SCTO.VARILLA CIERRE SILLIN SCTO.VARILLA CIERRE SILLIN	SUPPORT SEAT	1 2 3 4	
03A		00H00600181	MUELLE VARILLA CIERRE SILLIN MUELLE VARILLA CIERRE SILLIN	SPRING	1 2 3 4	
04A		00H00600991	ARAND.FIJ.VARILLA CIERRE SILL. RONDELLA FISSAGGIO STECCA CHIU	WASHER	1 2 3 4	
05A		00H00601141	PALANCA CIERRE SILLIN SEND/FEN LEVA CHIUSURA SELLA SEND/FE	LEVER	1 2 3 4	
06A		00D01550101	PROTECTOR ESTRIBERA DCHA. RIGHT FOOT REST PROTECTOR	RIGHT FOOT REST PROTECTOR	1 2 3 4	
07A		00H00101411	SOPTO.CERRADURA SILLIN SENDA SUPPORT FERMETURE SELLE	SUPPORT	1 2 3 4	
08A		00012161600	TOR.C/CRUZ.NG.6M100X16.D-7985 VITE TESTA CROCE NERA	PHILIPS SCREW	1 2 3 4	
09A		00000031060	ARAND.PLANA MECANIZ.D.6.DIN125 RONDELLA PIATTA D6	MACHINED FLAT WASH. D6 DIN-12	1 2 3 4	
10A		00034000602	ARAND.ESTRELL.INT.D6.DIN6798-J RONDELLA STELLA INTERIORE.D6 D	INNER STAR WASHER 0 6	1 2 3 4	
11A		00000023060	TCA.AUTOBLOC. 6M10Q.DIN-985.8 DADO AUTOBLOCCANTE 6M100	SELF-LOCKING NUT M6	1 2 3 4	
12A		00000002845	TOR.C/EXAG. 8X45 VITE TESTA ESAGONALE 8X45	HEX.HEAD SCREW	1 2 3 4	
13A		00000021060	TCA.EXAG. 6M100. DIN- DADO ESAGONALE 6M100. DIN-	HEXAGON NUT 6M100	1 2 3 4	
14A		00D02200426	SOPTO. IZ.ESTR.PASAJ.ZIRC.SD-R SUPP.SIN.APPOG.PASSEG.	SUPPORT OF LF.PASSENGER FOOT	1 2 3 4	
15A		00D02200446	SOPTO.DR. ESTR. PASAJ.ZIRC.SD-R/ SUPP. DES.APPOGG. PASSEG.AZ.AZUR	SUPPORT FOR RT.PASSENGER FOOTR	1 2 3 4	



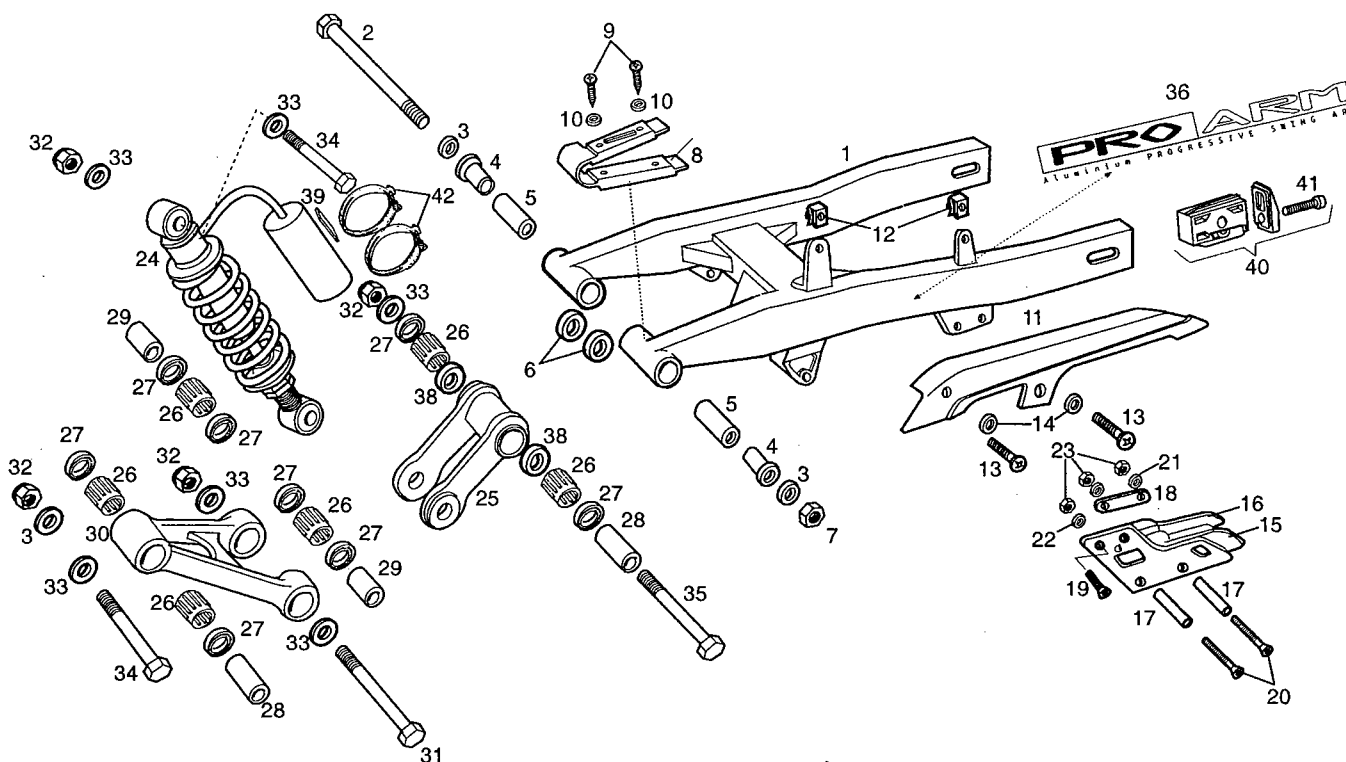
Figr.	Vers.	COD.	DESCRIPCIÓN / DENOMINAZIONE	DESIGNATION	MOD.	Nº CHASIS Nº TELAIO FRAME NUM.
16A		00000002830	TOR.C/EX.BM125X30 8.8/D933 BCR VITE TESTA ESAGONALE SM125X30.	HEX. HEAD SCREW 8M125X30 D933	1 2 3 4	
17A		00000031080	ARAND.PLANA MECANIZ.D.S.DIN125 RONDELLA PIATTA D8	MACHINED FLAT WASHER D8 DIN-12	1 2 3 4	
18A		00023108000	TCA.AUTOBLOC. 8M125.DIN-985.8 DADO AUTOBLOCCANTE 8M125	SELF-LOCKING NUT M8	1 2 3 4	
19A		00000002840	TOR.C/EXAG. 8M125X40.8.8/D-931 VITE TESTA ESAGONALE 8M125X40	HEX.HEAD SCREW 8M125X40 D931	1 2 3 4	
20A		00023208001	TUERCA FIJ.PED.FR.SM125 D980 V DADO 8M125	NUT 8M125	1 2 3 4	
21A		00000004820	TOR.C/ALLEN.BM125X20.D-912.8.8 VITE TESTA ALLEN SM125X20.D-91	ALLEN-HEAD SCREW 8M125X20	1 2 3 4	
22A		00H00103703	SCTO.SOPTE.DR. EST.PASAJ.ZIRCON SUBC.SUPP.DES.APPOG.PASS.AZ.AZ	SUBASSEMBLY FOR RT. PASSENGER	1 2 3 4	
23A		00H00103673	SCTO. SOPTE. IZ. EST. PASA J.ZIRCON SUBC.SUPP.SIN.APPOG.PASS.AZ.AZ	SUBASSEMBLY FOT LF. PASSENGER	1 2 3 4	
24A		00H00600681	R-CTO.CERRAD.SILLIN.SENDA. SERRATURA SELLA	LOCK ASSY, SADDLE	1 2 3 4	
25A		00D01540455	ESTRIB.IZ.PASAJ.ZIRC.SDA-R/98 APPOG.SIN.AZZURRO AZUR.	FOOTREST LF.	1 2 3 4	
26A		00D01520095	ESTRIB.DR.PASAJ.ZIRC.SDA-R/98 APPOG.DES.AZZURRO AZUR.	FOOTREST RT.	1 2 3 4	
27A		00D05900181	MUELLE ARTICUL.ESTRIB.PASAJ.I. MOLLA SNODO STAFFA. PASSEGGERO	LEFT PASSENG. FOOT REST SPR.	1 2 3 4	
28A		00D05900171	MUELLE ARTICUL.ESTRIB.PASAJ.D. MOLLA SNODO STAFFA PASSEGGERO	RIGHT PASSENG. FOOT REST SPR.	1 2 3 4	
29A		00F04402561	TCA.FIJ.MALETA DT.AF.35 SC.WC DADO	NUT	1 2 3 4	
30A		00D01510501	PROTECTOR ESTRIBERA IZQ. PROTEZIONE STAFFA SINISTRA	LEFT FOOT REST PROTECTOR	1 2 3 4	



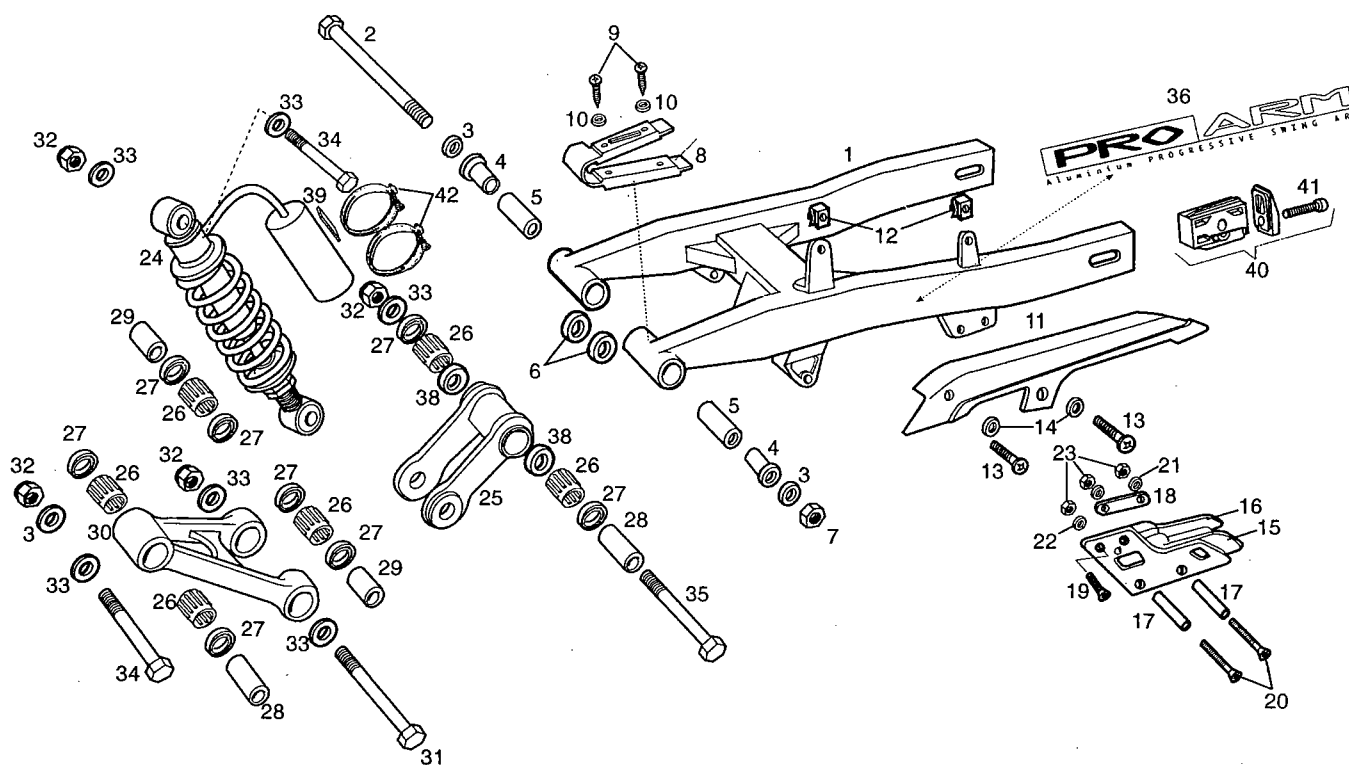
Figr.	Vers.	COD.	DESCRIPCIÓN / DENOMINAZIONE	DESIGNATION	MOD.	Nº CHASIS Nº TELAIO FRAME NUM.
01A		00H00201741	R-PUENTE.FIJ.MANILLAR LOBITO FLANGIA FISSAGGIO MANUBRIO R.8	HANDLEBAR LOCK CLAMP	1 2 3 4	
02A		00004383501	TOR.C/ALLEN.SM125X35.D-912.8.8 VITE C/ALLEN SM125X35.DIN-912	HEX.SOCKET-HEAD SCREW MSX35	1 2 3 4	
03A		00H00208091	R-PLATINA SUP.HORQ.LOBITO. FLANGIA SUPERIORE FORCELLA G	R-UPPER FORK PLATE GPR»R»	1 2 3 4	
04A		00H00224001	CTO. HORQ. DIRECT. ASTRO FORCELLA DIRETT.	FORCK ASSY	1 2 3 4	
05A		00D00200761	GUARDAPOLVO DIRECCION PARAPOLVERE STERZO	DUST COVER, STEM	1 2 3 4	
06A		00G00200111	TCA.FIJ.TIJA DADO	CAP NUT, KORK STEM	1 2 3 4	
07A		00H00209011	R-SCTO. TIJA-PLAT. LOBITO FUSTO PIASTRA	LOWER TRIPLE CLAMP, W/PIN ASSY	1 2 3 4	
08A		00H00204271	R-CTO.TAPON PNA.HORQ.LOBITO TAPPO GAMBA FORCELLA	FORK TUBE CAP	1 2 3 4	
09A		00H00202151	R-CASQ.GUIA PIERNA HORQ.LOBITO GHIERA GUIDAGGIO GAMBA FORCE	BUSHING	1 2 3 4	
10A		00H00207171	R-MUELLE HORQ. MOLLA FORCELLA	FORK SPRING	1 2 3 4	
11A		00H00200561	R-ARO PISTON HIDRAULICO SEGMENTO	PISTON RING	1 2 3 4	
12A		00H00201531	R-CTO. TUBO HIDRAUL.LOBITO TUBO VALVOLA	DAMPER TUBE ASSY.	1 2 3 4	
13A		00H00203881	R-MUELLE RECUPERAC.HORQ.LOBITO MOLLA RICHIAMO FORCELLA SEND	SPRING, REBOUND	1 2 3 4	
14A		00H00204191	TUBO PRINCIPAL LOBITO TUBO PRINCIPALE	FORK TUBE, UPPER	1 2 3 4	
15A		00H00203261	R-CASQ.INT.INF.PNA HORQ.LOBITO GHIERA INTERNA GAMBA FORCELL	BUSHING	1 2 3 4	



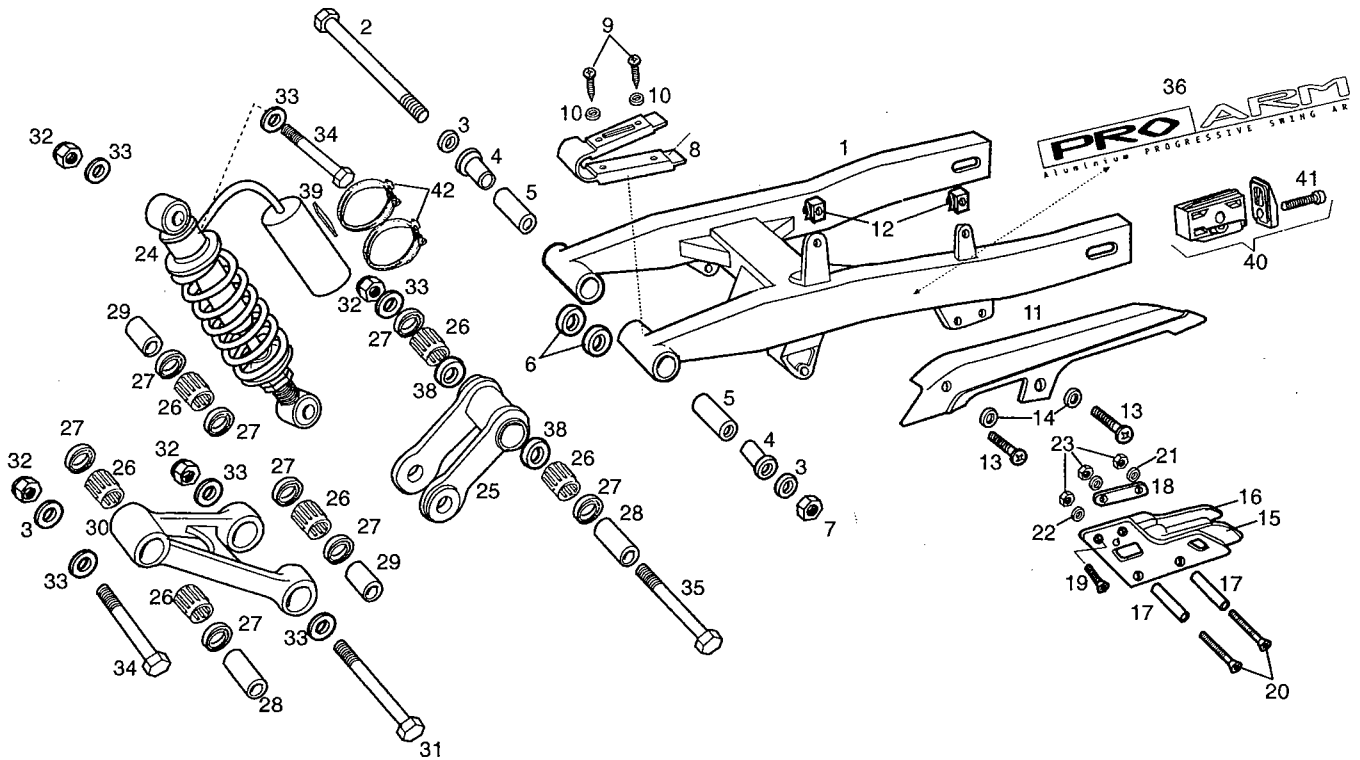
Figr.	Vers.	COD.	DESCRIPCIÓN / DENOMINAZIONE	DESIGNATION	MOD.	Nº CHASIS Nº TELAIO FRAME NUM.
16A		00H00202201	R-SUPMT.GUARDAP.HORQ.LOBITO SUPPLEMENTO PARAPOLVERE FORC	SUPPLEMENT DUSTGUARD FORK	1 2 3 4	
17A		00H00202231	R-GUARDAP.HORQ.LOBITO PARAPOLVERE FORCELLA HUNTER	DUST PROTECTOR, UPPER FORK	1 2 3 4	
18A		00H00200701	R-ANILLO RETENC.ACEITE LOBITO ANELLO DI FERMO	STOP RING	1 2 3 4	
19A		00H00203471	R-CASQ.RETENC.ACEITE LOBITO GIUNTO TENUTA GAMBA FORCELLA	SEAL, FORK TUBE.	1 2 3 4	
20A		00H00201441	R-ARAND.CASQ.GUIA PNA.HORQ.LOB ANELLO TORICO TAPPO INFERIOR	O RING	1 2 3 4	
21A		00H00201581	R-CASQ.GUIA MUELLE HORQ.LOBITO GUIDA MOLLA FORCELLA	SPRING FORK GUIDE	1 2 3 4	
22A		00004362500	TOR.C/ALLEN.6M100X25.D-912 VITE TESTA ALLEN 6M100X25. DIN-	HEX.SOCKET-HEAD SCREW 6MX25	1 2 3 4	
23A		00000031060	ARAND.PLANA MECANIZ.D.6.DIN125 RONDELLA PIATTA D6	MACHINED FLAT WASHER D6 DIN-12	1 2 3 4	
24A		00H02008031	R-CTO.TUBO PNA IZ.HORQ.LOBITO ASTA SINISTRA	FORK TUBE LOWER LEFT ASSY	1 2 3 4	
25A		00H02008041	R-CTO.TUBO PNA DR.HORQ.LOBITO ASTA DESTRA	FORKTUBE LOWER RIGHTASSY	1 2 3 4	
26A		00H01610381	CTO.CERRAD.CONTACTO.BI-3. SERRATURE	SCHLOSS	1 2 3 4	
27A		00000004820	TOR.C/ALLEN.BM125X20.D-912.8.8 VITE TESTA ALLEN BM125X20.D-91	ALLEN-HEAD SCREW 8M125X20	1 2 3 4	
28A		00H00201111	TCA.FIJ.TIJA DADO FISS.CANNELLO FORCEL.	STEERING STEM NUT	1 2 3 4	
29A		00H00202101	ARANDELA FIJ.TIJA RONDELLA	WASHER	1 2 3 4	
30A		00008902630	ARAND.TAPON TUBO PIERNA RONDELLA	WASHER	1 2 3 4	



Figr.	Vers.	COD.	DESCRIPCIÓN / DENOMINAZIONE	DESIGNATION	MOD.	Nº CHASIS Nº TELAIO FRAME NUM.
01A		00H00306971	R-SCTO.BASCTE.C/C.LOBITO RIBALTABILE	SWING ARM SUB-ASSY	1 2 3 4	
02A		00002503410	SCTO.EJE BASCTE.C-4. ASSE RIBALTABILE	SWING ARM SUB-ASSEMBLY	1 2 3 4	
03A		00003112320	ARAND.EJE RUEDA.12'25X20X2. RONDELLA ASSE RUOTA.12'25X20X2	FRONT WHEELAXLE WASHER	1 2 3 4	
04A		00002503230	CASQ.EJE BASCTE.C-4. C GHIERA ASSE RIBALTABILE C-4	SWING ARM BUSHING	1 2 3 4	
05A		00H00301401	CASQ.CARTELA MOTOR.SENDA. GHIERA ORECCHIA MOTORE	ENGINE BRACKET BUFFER BUSHING	1 2 3 4	
06A		00D01300191	ARAND.EJE RUEDATRAS. RONDELLA ASSE RUOTA POSTERIORE	WHEEL AXLE WASHER	1 2 3 4	
07A		00000023120	TCA.AUTOBLOC. 12M150. DIN-985. DADO AUTOBLOCANTE 12M150 DIN	SELF-LOCKING NUT 12M150	1 2 3 4	
08A		00H01804331	PLACA ROZAMTO.CADENA LOBITO PIASTRA ATTRITO CATENA	CHAIN FORCHIN PLATE/FLARGE	1 2 3 4	
09A		00011141300	TOR. AUT. C/C R. N G.4,8X13. D-7981 B VITE AUTOFILETTANTE TESTA CROC	SCREW, SELF TAPPING 4.8MM13	1 2 3 4	
10A		00D02600631	ARAND.TOPE MUELLE EMBRG.4-6V. RONDELLA FERMO MOLLA FRIZIONE	CLUTCH SPRING STOP WASHER	1 2 3 4	
11A		00H01507181	CUBRECADENA LOBITO COPRICATENA	CHAIN COVER	1 2 3 4	
12A		00D01501371	TCA. FIJ.CUBRECAD.212827 DADO FISSAGGIO	NUT	1 2 3 4	
13A		00012161600	TOR. C/CRUZ. NG.6M100X16. D-7985 VITE TESTA CROCE NERA	PHILIPS SCREW	1 2 3 4	
14A		00D01200171	ARAND.EJE LEVA-FIJ.CUBRECAD. RONDELLA	WASHER	1 2 3 4	
15A		00H01802291	GUIA INT.GUIA CADENA SDA-R'97 PIASTRA DESTRA GUIDA CATENA SE	RT.CHAIN GUIDE PLATE	1 2 3 4	

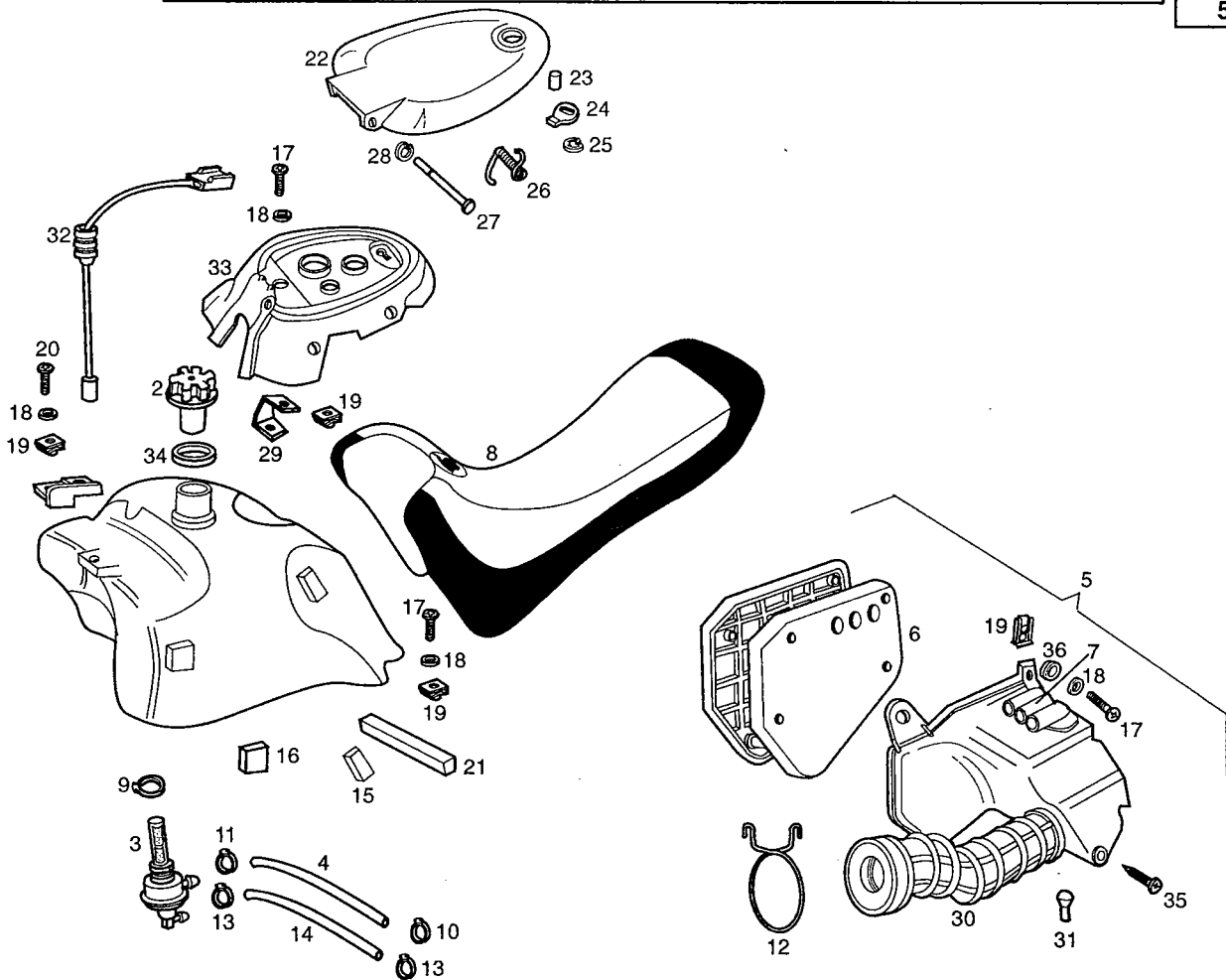


Figr.	Vers.	COD.	DESCRIPCIÓN / DENOMINAZIONE	DESIGNATION	MOD.	Nº CHASIS Nº TELAIO FRAME NUM.
16A		00H01803771	GUIA EXT.GUIA CADENA SDA-R'97 GUIDA SOSTEGNO CATENA SV/91	CHAIN SUPPORT GUIDE	1 2 3 4	
17A		00H01801791	CASQ. PLACA GUIA CADENA SDA-97. VITE TESTA CROCE NERA	BUSH	1 2 3 4	
18A		00H01800811	PLACA FIJ. GUIA CADENA SD-R'97 PIASTRA DESTRA GUIDA CATENA SE	RT.CHAIN GUIDE PLATE	1 2 3 4	
19A		00013061200	TOR.C/AVELL. ALL. 6M100X12 D-7991 VITE	SCREW	1 2 3 4	
20A		00013054500	TOR.C/AVELL. ALL. 5M80X45.D- VITE	SCREW	1 2 3 4	
21A		00000031050	ARAND.PLANA MEC.D.5.DIN125-B RONDELLA PIATTA D5	MACHINED FLAT WASHER D5	1 2 3 4	
22A		00000031060	ARAND. PLANA MECANIZ.D.6.DIN125 RONDELLA PIATTA D6	MACHINED FLAT WASHER D6 DIN-12	1 2 3 4	
23A		00000023051	TCA.AUTOBLOC. 5M80. DIN-982. DADO AUTOBOCCANTE 5M80 DIN-982	SELF-LOCKING NUT 5M80	1 2 3 4	
24A		00H01507191	CTO.AMORTIGUADOR LOBITO AMMORTIZZATORE	SHOCK ABSORBER	1 2 3 4	
25A		00H00301801	SCTO.BIELA ARTICUL.GPR-50" R» SCTO.BIELA ARTICUL.	SUSPENSION LINKS ARTICULATION	1 2 3 4	
26A		00H00301701	JAULA AGUJAS BIELETAS GPR»R» GABBIA SPILLI BIELLETTE	SUSPENSION LINKS NEEDLE BEARING	1 2 3 4	
27A		00H00301871	RETEN JAULA AG.BIELETAS GPR»R» GIUNTO TENUTA GABBIA SPILLI	SUSPENSION LINKS NEEDLE BEARING	1 2 3 4	
28A		00H00301851	CASQ.BIELA ARTIC.GPR-50" R» BRONZINA BIELLA SNODO	ARTICULATION LINK BUSH	1 2 3 4	
29A		00H00301861	CASQ.INT.BIELA ARTIC.GPR»R». BRONZINA INTERNA BIELLA SNODO	INNER ARTICULATION LINK BUSH G	1 2 3 4	
30A		00H00301831	SCTO.BIELA TRIANG.ARTIC.GPR»R» BIELLA TRIANGOLO	SUSPENSION TRIANGULATION LINKS	1 2 3 4	



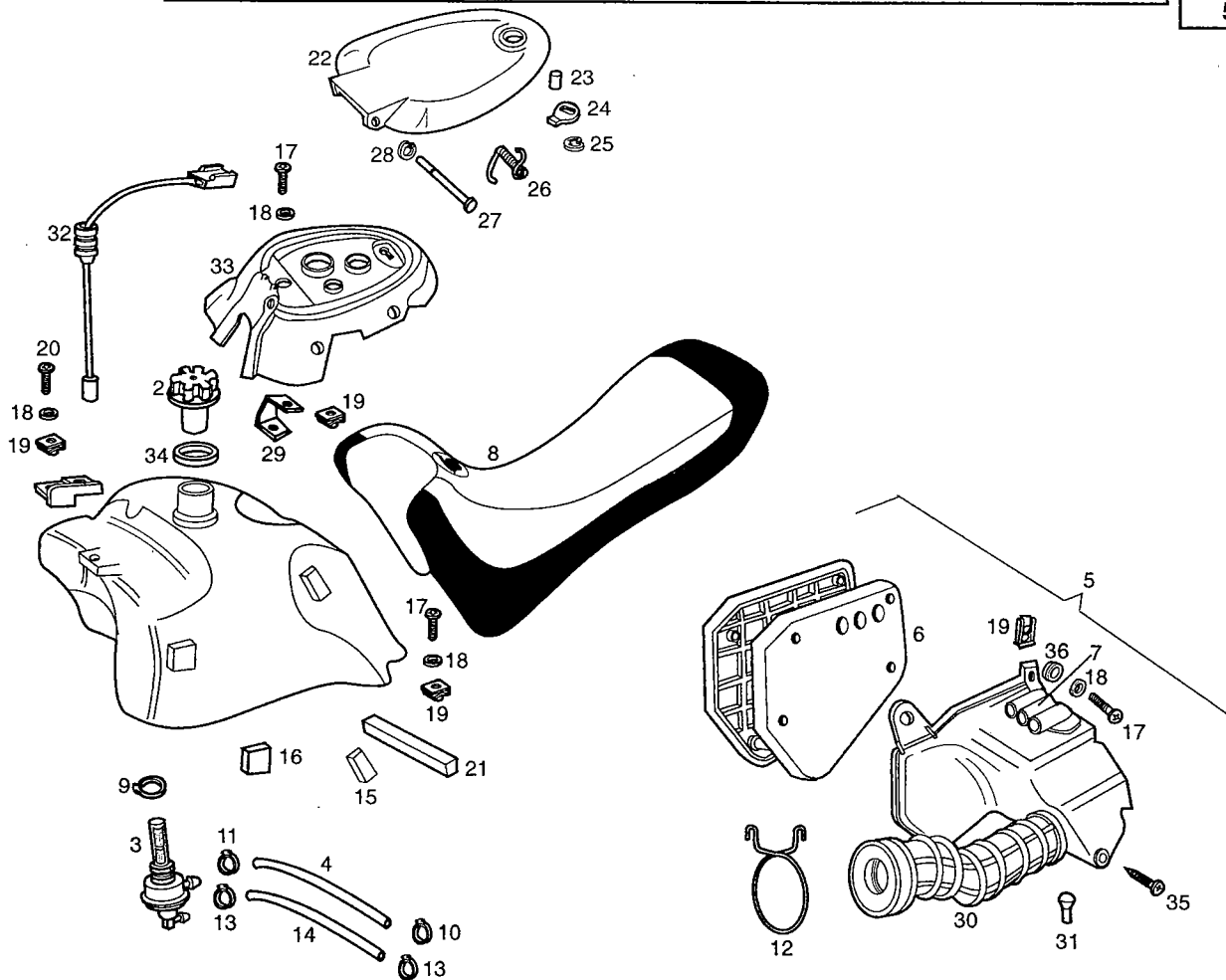
Figr.	Vers.	COD.	DESCRIPCIÓN / DENOMINAZIONE	DESIGNATION	MOD.	Nº CHASIS Nº TELAIO FRAME NUM.
31A		00H00300891	TOR. FIJ. AMORT. 12M175X110 VITE FISSAGGIO AMMORTIZZATORE	SHOCK ABSORBER SECURING SCREW	1 2 3 4	
32A		00023112000	TCA.AUTOBLOC.12M175. D-985/8.8. DADO AUTOBLOCCANTE 12M175.D-98	SELF-LOCKING NUT 12M175	1 2 3 4	
33A		00H01500421	ARAND. FIJ.INF.AMORT.GPR-50° R» RONDELLA FISSAGGIO INFERIORE A	LOWER SHOCK ABSORBER SECURING	1 2 3 4	
34A		00H06800471	TG R. FIJ. B I ELA AMORT.12M175X70 VITE FISSAGGIO BIELLA AMMORTIZ.	SHOCK ABSORBER ARM SECURING SC	1 2 3 4	
35A		00H00301891	TOR. FIJ. BI ELETAS.12M175X120 VITE FISSAGGIO AMMORTIZZATORE	SHOCK ABSORBER SECURING SCREW	1 2 3 4	
36A		00H00302331	CALCA BASCTE.LOBITO DECALCO RIBALTABILE	DECAL	1 2 3 4	
37A		00H01801721	PLACA IZ.GUIA CADENA SDA-R'97 PIASTRA SINISTRA GUIDA CATENA	LF.CHAIN GUIDE PLATE	1 2 3 4	
38A		00001213190	CASQUILLO FIJ. BIELA BRONZINA	BUSH	1 2 3 4	
39A		00H02200791	TOPE DPSTO.AMORT.LOBITO FERMO SUP.COPERC.ANT.	RT.HAND SIDE COVER TOP END	1 2 3 4	
40A		00H01303811	R-CTO.TENSOR RUEDATR. TENSORE RUOTA	ADJUSTER, REAR WHEEL ASSY	1 2 3 4	
41A		00000004850	TOR.C/ALLEN M.SX50. VITE TESTA ALLEN MSX50	SREW	1 2 3 4	
42A		00H02200521	BRIDA FIJ.DEPSTO. AMORT.LOBITO FASCETTA	CLAMP	1 2 3 4	



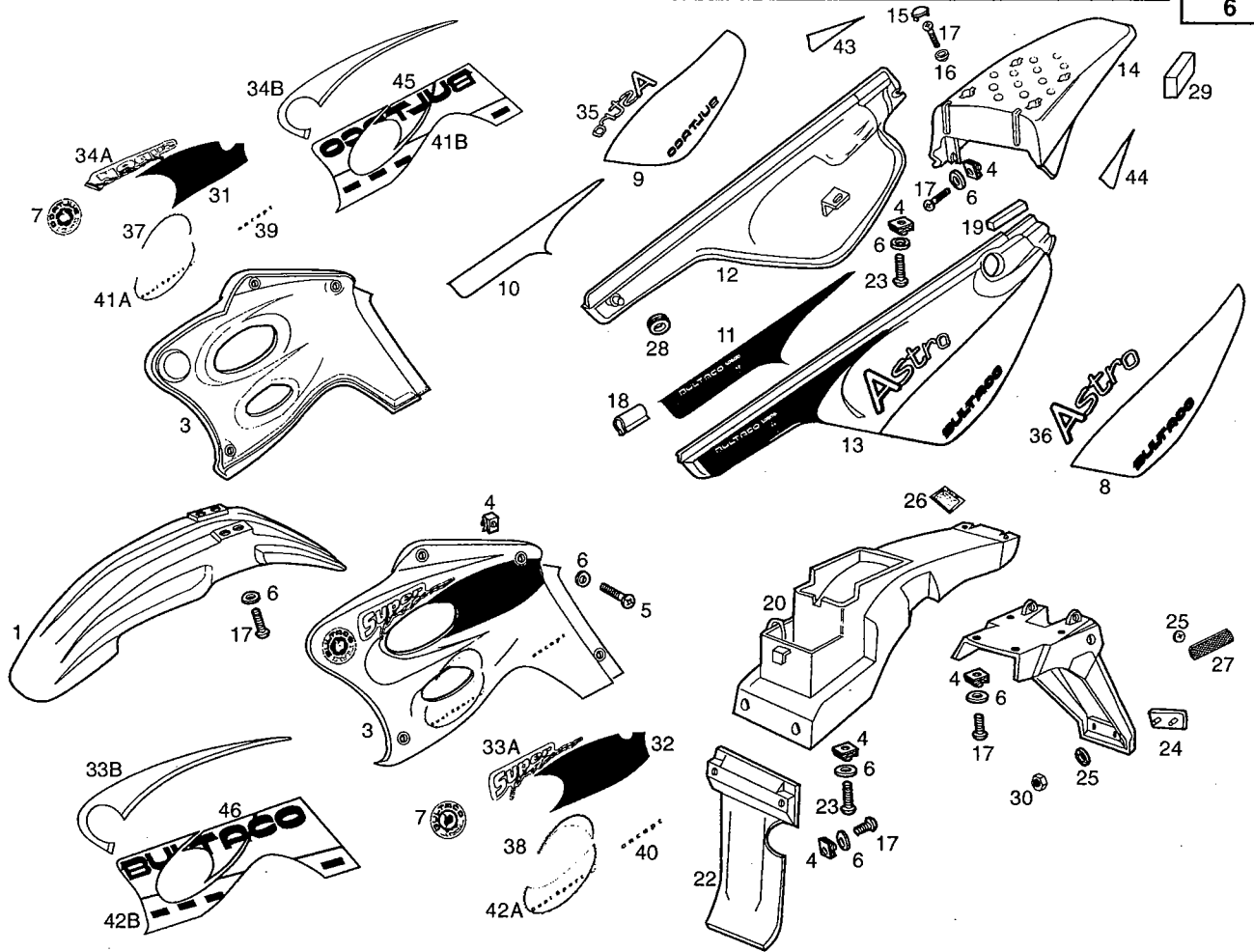


Figr.	Vers.	COD.	DESCRIPCIÓN / DENOMINAZIONE	DESIGNATION	MOD.	Nº CHASIS Nº TELAIO FRAME NUM.
01A		00H00400011	DEPOSITO GASOLINA.SENDA. SERBATOIO BENZINA	FUEL TANK	1 2 3 4	
02A		00F00400131	CTO.TAPON DEPTO.GASOLINA V.BOX TAPPO SERBATOIO BENZINA	FUEL TANK CAP ASSY	1 2 3 4	
03A		00G00400181	CTO.GRIFO GASOLINA. RUBINETTO BENZINA	FUEL COCK ASSY	1 2 3 4	
04A		00H00402321	TUBO GASOLINA SDA.ALEM. TUBO BENZINA	FUEL PIPE	1 2 3 4	
05A		00H01800541	CTO.CAJA FILTRO.SENDA. CASSA FILTRO	AIR FILTER BOX	1 2 3 4	
06A		00H03201251	ESPUMA FILTRO AIRE SENDA ESPANSO FILTRO ARIA	AIR FILTER MESH	1 2 3 4	
07A		00D03210491	TU.BO ASPIRACION.YUMBO.FD. TUBO ASPIRAZIONE	AIR INTAKE	1 2 3 4	
08A		00H00611011	CTO. SILLIN ASTRO SELLINO	SEAT	1 2	
08B		00H00613011	CTO. SILLIN ROJO CII ASTRO REP. SELLINO	SEAT	3 4	
09A		00008204500	ABRAZ. FIJ.GRIFO.16-25. FASCETTA FISSAGGIO RUBINETTO	FUEL COCK SECURING CLAMP	1 2 3 4	
10A		00F03710131	ABRAZ.ELAST.D.8'6. FASCETTA ELASTICA D.8'6	CLAMP	1 2 3 4	
11A		00H00400501	ABRAZ.ELAST.TUBO GAS. FASCETTA ELASTICA TUBO BENZINA	FUEL PIPE ELASTIC CLAMP	1 2 3 4	
12A		00G03204271	ABRAZ. TUBO ADMISION FASCETTA	WATER ADMISION INLET CLAMP	1 2 3 4	
13A		00D03700131	ABRAZ. ELAST. 9,8-1 0,4. FASCETTA ELASTICA 9,8-10,4.	ELASTIC CLAMP	1 2 3 4	
14A		00H06200061	TUBO DEPRESSION SENDA TUBO DEPRESSIONE	DEPRESSION PIPE	1 2 3 4	

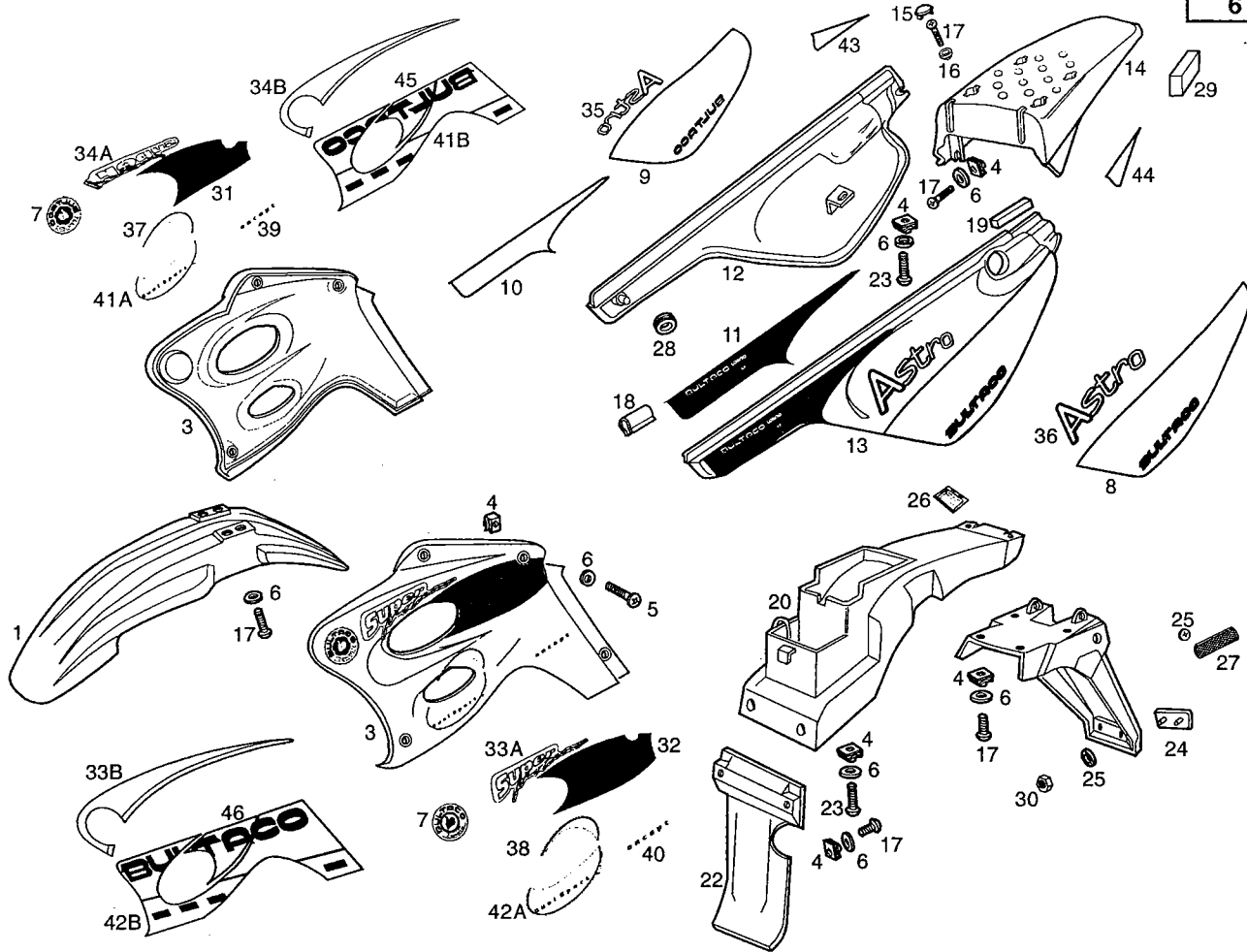




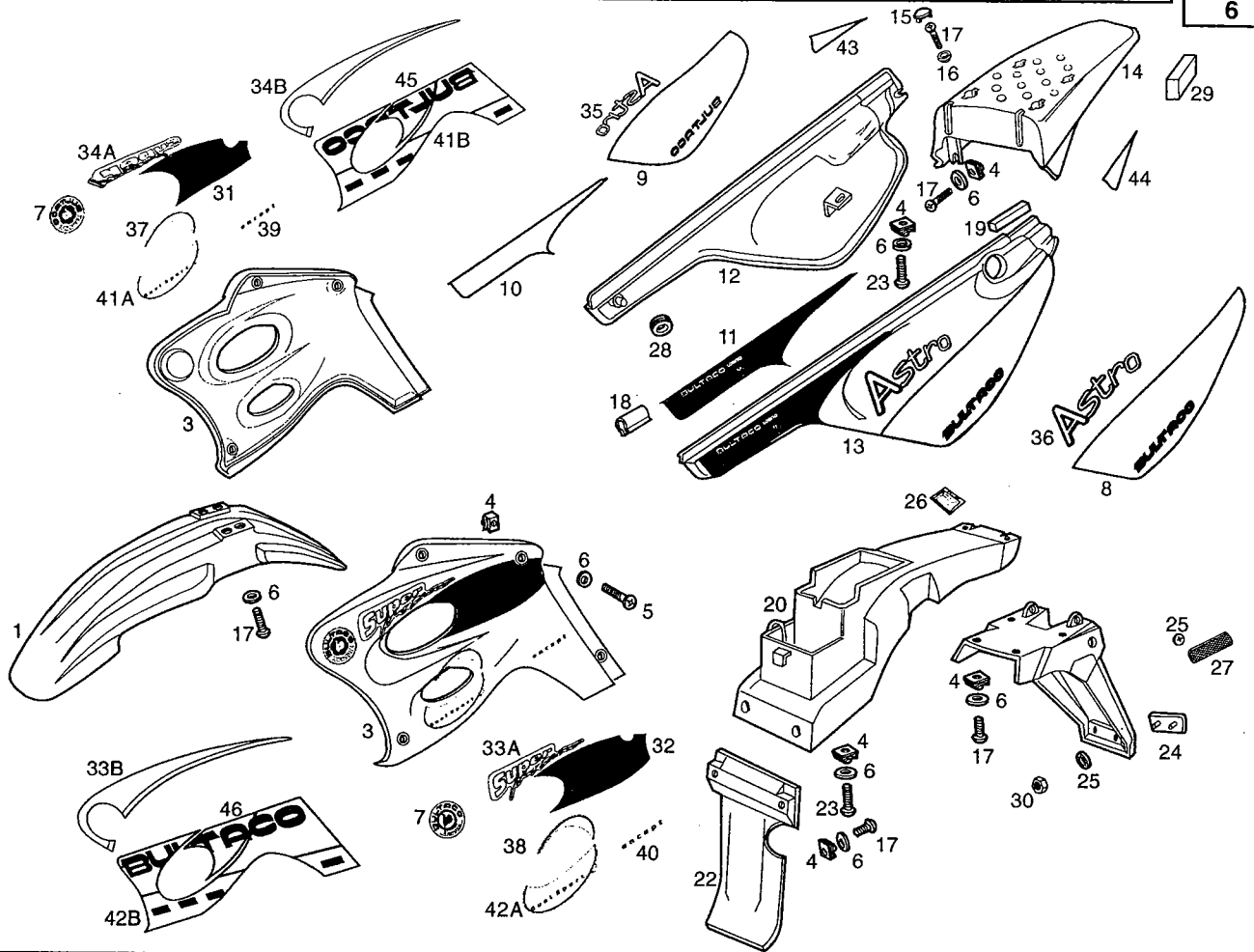
Figr.	Vers.	COD.	DESCRIPCIÓN / DENOMINAZIONE	DESIGNATION	MOD.	Nº CHASIS Nº TELAIO FRAME NUM.
29A		00H01502051	OREJA FIJ.DT.CARC.DEPTO.SDA.R ORECCHIET.FISS.ANT.CARC.SERB.	LUG FASTERING PET.TANK FRAME	1 2 3 4	
30A		00H03206261	TUBO ADMISION.LOBITO TUBO AMMISSIONE	AIR INTAKE HOSE	1 2 3 4	
31A		00004322460	TOPE PALCA.ARRQ.COPPA. FERMO LEVA AVVIAMENTO	GROMMET,KICK STARTER	1 2 3 4	
32A		00H04301181	CTO. NIVEL GASOLINA. S ENDA. LIVELLO BENZINA	GAS LEVEL SENSOR ASSY.	1 2 3 4	
33A		00H01505229	CARCASA SUP. DEP. NG BAUX CORPECHIO SERBATOIO	PETROLTANK COVER	1 2	
33B		00H01515221	CARCASA SUP. DEP. NG. OMBU ASTRO CORPECHIO SERBATOIO	PETROLTANK COVER	3 4	
34A		00F00400771	R-ARAND.TAPON DEPOSITO RONDELLATAPPO SERBATOIO	FUEL TANK CAP WASHER	1 2 3 4	
35A		00011041900	TOR.AUTR.C/CRUZ.4,8X19.DIN7981 VITE AUTOFILETTANTE TESTA CROC	SELF-THREADING HEAD.SCR.4.8X19	1 2 3 4	
36A		00H06300201	CASQ.FIJ.CAJA FILTRO.SENDA. GHIERA	BUSHING	1 2 3 4	



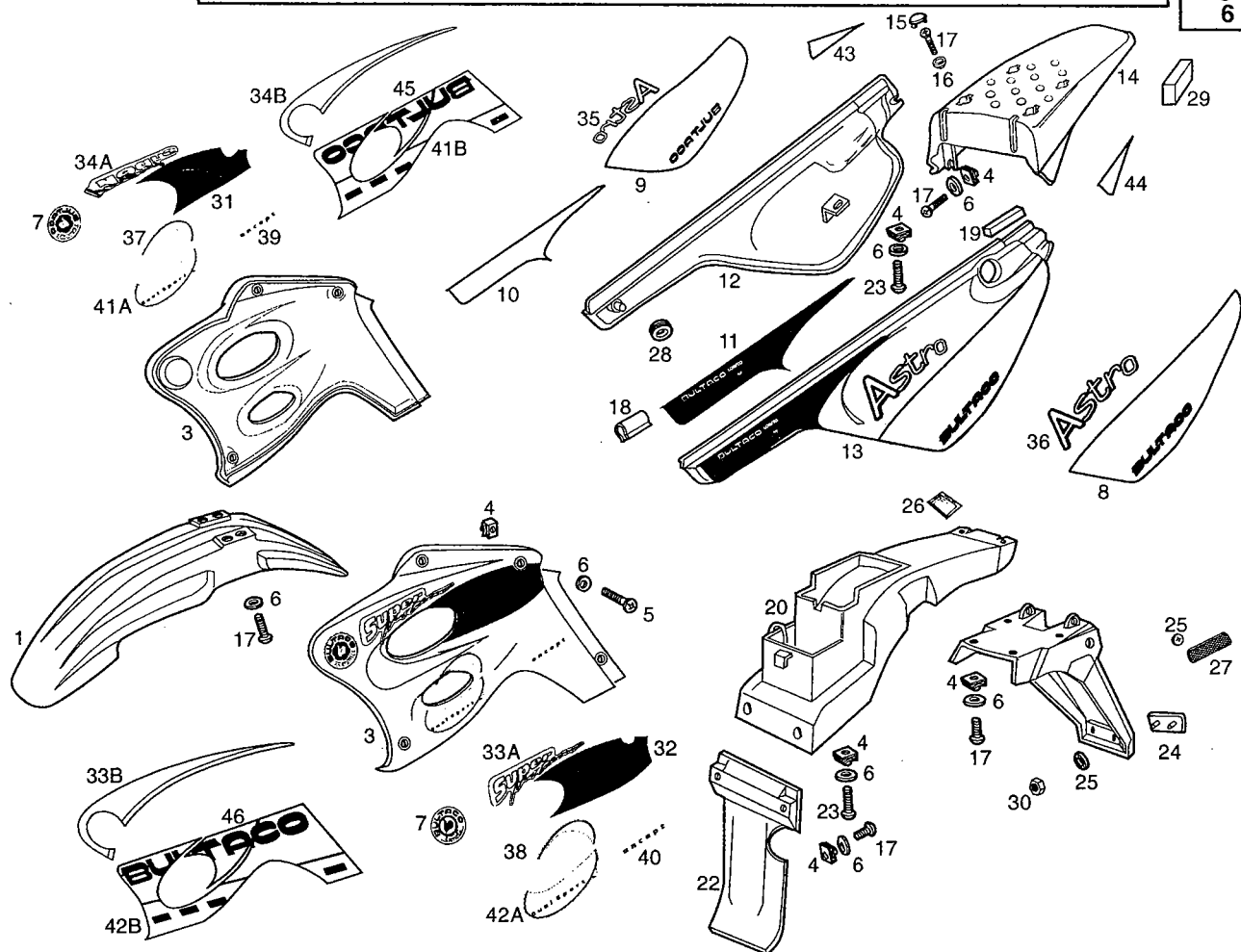
Figr.	Vers.	COD.	DESCRIPCIÓN / DENOMINAZIONE	DESIGNATION	MOD.	Nº CHASIS Nº TELAIO FRAME NUM.
01A		00H00712021	GUARDAB.DT. AZUL K PARAFANGO ANTERIORE	FRONT MUDGUARD ASSY	1 2	
01B		00H00712022	GUARDAB.DT. NG. OMBU ASTRO REP. PARAFANGO ANTERIORE	FRONT MUDGUARD ASSY	3 4	
02A		00H04417831	R-SCTO.TAPA DT.IZ.C/C AZUL K COP.ANT.SIN.C/C	FRONT COVER LEFT SIDE	1 2	
02B		00H04420831	R-SCTO.TAPA DT.IZ.C/C NG. OMBÚ COP.ANT.SIN.C/C	FRONT COVER LEFT SIDE	3 4	
03A		00H04419801	R-SCTO.TAPA DT.DR.C/C AZUL K COP.ANT.DES.C/C.	LOWER RIGHT-HAND ADORNMENT	1 2	
03B		00H04422801	R-SCTO.TAPA DT.DR.C/C NG. OMBÚ COP.ANT.DES.C/C.	LOWER RIGHT-HAND ADORNMENT	3 4	
04A		00D01501371	TCA. FIJ.CUBRECAD.212827 DADO FISSAGGIO	NUT	1 2 3 4	
05A		00008061500	TOR.C/RED.ALL.6M100X16.D7380 VITE T/TON. BRUGO.6M100X16.D738	ALLEN ROUND HEAD SCREW 6M100X1	1 2 3 4	
06A		00D01200171	ARAND.EJE LEVA-FIJ.CUBRECAD. RONDELLA	WASHER	1 2 3 4	
07A		00H04909561	CALCA ADORNOS LAT. DPSTO.DCH. ADESIVO	DECAL	1 2 3 4	
08A		00H00512191	CALCA BULTACO TAPA IZ. ADESIVO POS. COPER.C.LAT.DES.	REAR SIDE COVER DECAL	1 2 3 4	
09A		00H00509191	CALCA BULTACO TAPA DR. ADESIVO COPER.C.LATERALE	SIDE COVER DECAL	1 2 3 4	
10A		00H00515221	CALCA ANT.BULTACO TAPA DR. ADESIVO COPER.C.LAT.DES.	RT.COVER DECAL	1 2	
10B		00H00518221	CALCA DT. TAPA LAT. DR. ASTRO REP. ADESIVO	DECAL	3 4	
11A		00H00514641	CALCA ANT. BULTACO IZ. DECALCO COPERCHIO LATERALE SIN	DECAL	1 2	



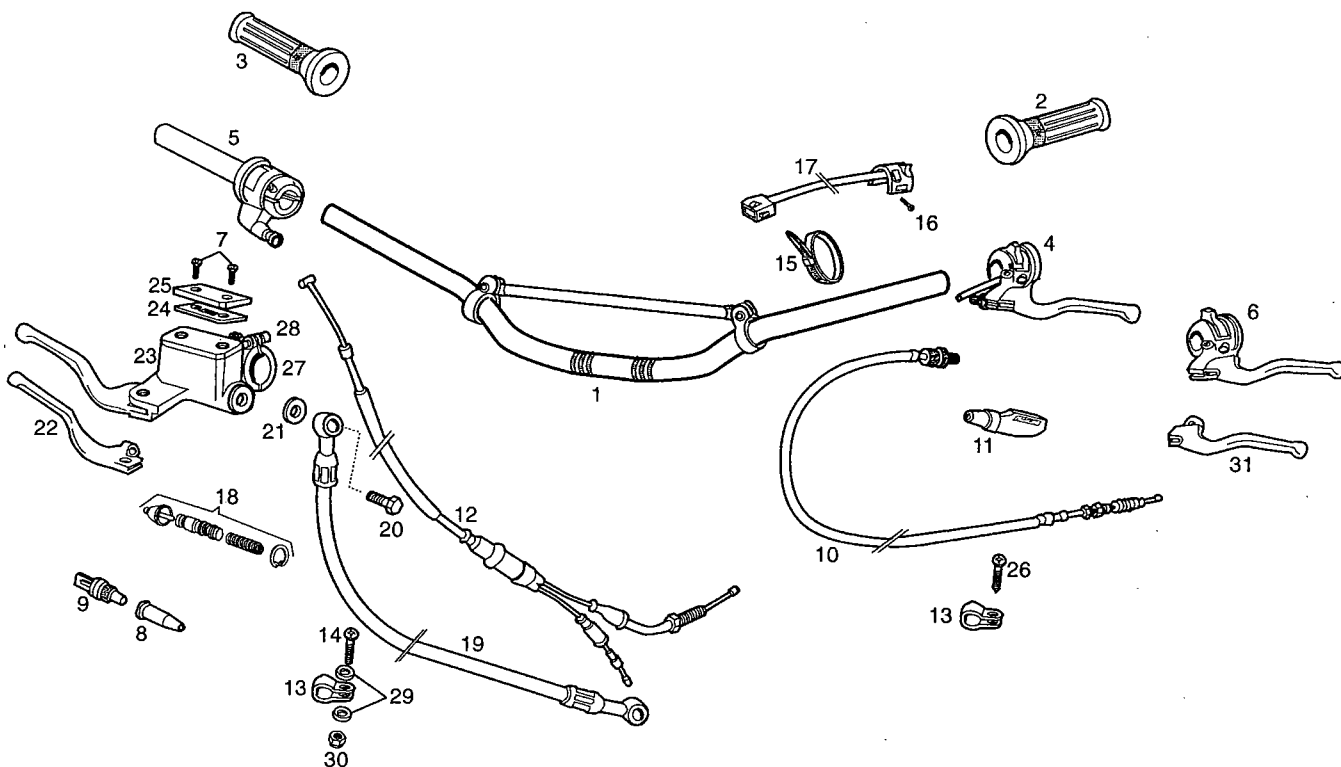
Figr.	Vers.	COD.	DESCRIPCIÓN / DENOMINAZIONE	DESIGNATION	MOD.	Nº CHASIS Nº TELAIO FRAME NUM.
11B		00H00517641	CALCA DT. TAPA LAT. IZ. ASTRO REP. ADESIVO	DECAL	3 4	
12A		00H00531691	SCTO. TAPA LAT. DR. ASTRO COPERC.LAT. DES.	RIGHT HAND SIDE COVER	1 2	
12B		00H00534691	SCTO. TAPA LAT. DR. ASTRO REP. COPERC.LAT. DES.	RIGHT HAND SIDE COVER	3 4	
13A		00H00531701	SCTO. TAPA LAT. IZ. C/C ASTRO COP. LAT. S I N.C/C.	LEFT HAND SIDE COVER	1 2	
13B		00H00535701	SCTO. TAPA LAT. IZ. C/C ASTRO REP. COP. LAT. S I N.C/C.	LEFT HAND SIDE COVER	3 4	
14A		00H00604163	COLIN SILLIN AZUL K COLIN SELLINO	SEAT BASE	1 2	
14B		00H00604164	COLIN SILLIN ROJO CII ASTRO REP. COLIN SELLINO	SEAT BASE	3 4	
15A		00H06100109	TAPON AZUL K TAL.COLIN SILL. TAPPO TRAP.COLIN SELLINO	PLUG	1 2	
15B		00H00712022	TAPON COLIN ROJO CII ASTRO REP. TAPPO TRAP.COLIN SELLINO	PLUG	3 4	
16A		00H05901581	CASQ.FIJ.PROTECTORES PNA.HORQ. GHIERA FISS.PROTET.GAMBA FORC.	BUSHING	1 2 3 4	
17A		00012161600	TOR.C/CRUZ.NG.6M100X16.D-7985 VITE TESTA CROCE NERA	PHILIPS SCREW	1 2 3 4	
18A		00H06800091	TOPE INF. TAPA DT.SENDA R FERMO INF.COPERC.ANT.	STOP	1 2 3 4	
19A		00H01502301	TOPE POST.TAPA LAT.SENDA R FERMO POST.COPERC.LAT.	LEFT HAND SIDE COVER STOP END	1 2 3 4	
20A		00H00701121	GUARDAB. TRAS.SENDA. PARAFANGO POSTERIORE	REAR FENDER	1 2 3 4	
21A		00H00700341	SUPLEMTO.GUARDAB. TRAS. SUPPLEMENTO PARAF. POSTERIO	SUPPLEM. REAR FENDER	1 2 3 4	



Figr.	Vers.	COD.	DESCRIPCIÓN / DENOMINAZIONE	DESIGNATION	MOD.	Nº CHASIS Nº TELAIO FRAME NUM.
22A		00H00704381	PROTECT.AMORTIGUAD.LOBITO PROTEZIONE AMMORTIZZATORI	SHOCK ABSORVER ASSY.PROTECTOR	1 2 3 4	
23A		00012061200	TOR.C/R.CR.6M100X12.NG.D-7985. VITE TONDO CROCE 6M100X12 NERA	SCREW M6X12	1 2 3 4	
24A		00H04401751	CAPTAFAROS TRAS.ROJO.GPR/75. CATARIFRANGENTE POSTERIORE	REAR REFLECTOR	1 2 3 4	
25A		00G06300671	ARAND.FIJ.SUPLEMTO.TRAS.CUADRO RONDELLA FISSAGGIO SUPPLEMENTO	REAR FRAME EXTENSION SECUR.	1 2 3 4	
26A		00H04631141	CALCA PRESION NEUM.LOBITO ADESIVO PRESS.PNEUMAT.	DECAL	1 2 3 4	
27A		00F01800081	CAPTAFAROS DT/TR.AMB.SC-ST.EXP CATARIFRANGENTE.ANTERIORE/POST	FRONT REFLECTOR	1 2 3 4	
28A		00H00501761	SILENT. FIJ. TAPAS LAT. SENDA SILENTBLOCK FISSAGGIO COPERCHIO	SILENTBLOCK	1 2 3 4	
29A		00H06300771	TOPE LATERAL CARENADO FERMO LATERALE CARENATURA	SIDE STOP S-ENDS INTEGRATED	1 2 3 4	
30A		00000023040	TCA. AUTOBLOC. M4 DADO AUTOBLOCCANTE M4	SELF LOCKING NUT M4	1 2 3 4	
31A		00H02204321	CALCA CENT. TAPA DT. DR. ADESIVO	DECAL	1 2 3 4	
32A		00H01505331	CALCA CENT. TAPA DT. IZ. ADESIVO	DECAL	1 2 3 4	
33A		00H04608561	CALCA SUP. SUPERMOTARD DR. ADESIVO	DECAL	1 2	
33B		00H04412821	CALCA SUP. TAPA DEL. DR. ASTRO REP. ADESIVO	DECAL	3 4	
34A		00H04410821	CALCA SUP. SUPERMOTARD IZ. ADESIVO	DECAL	1 2	
34B		00H04610561	CALCA SUP. TAPA DEL. IZ. ASTRO REP. ADESIVO	DECAL	3 4	



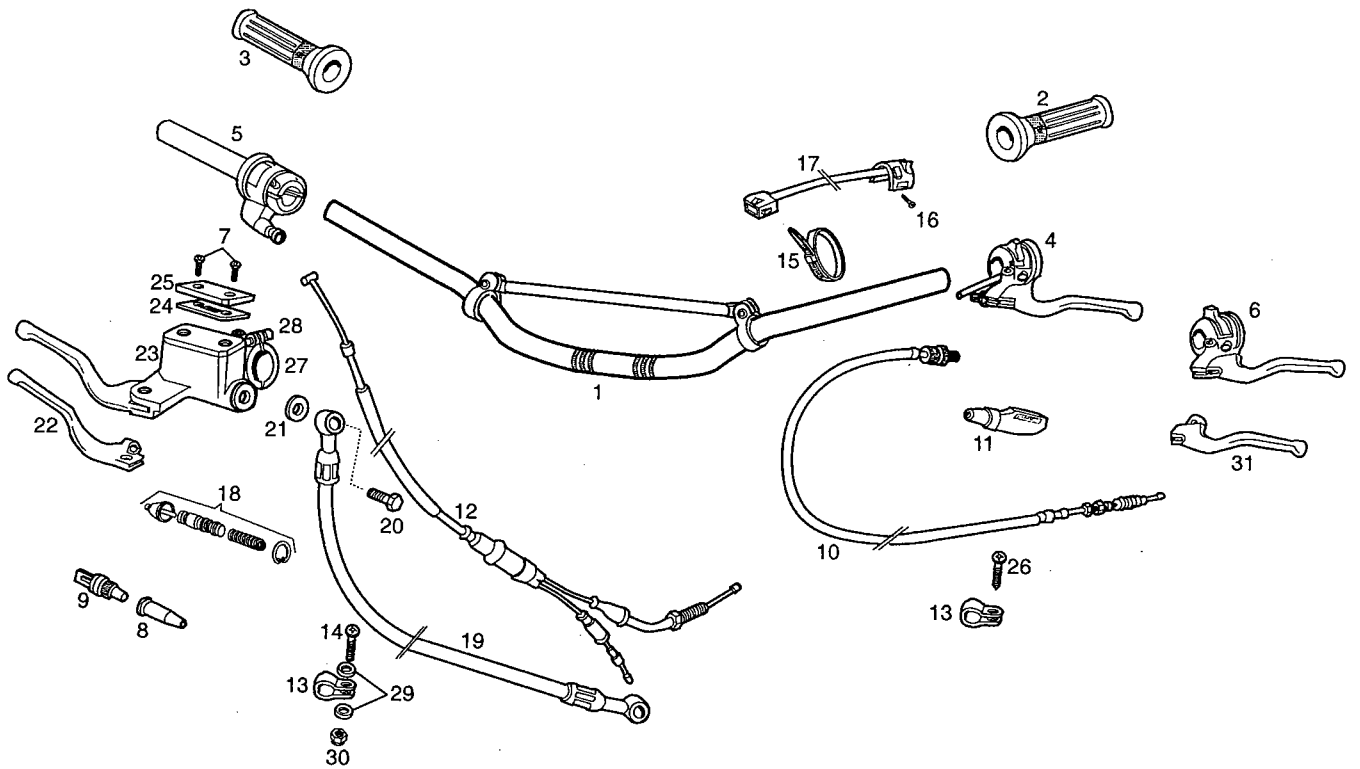
Figr.	Vers.	COD.	DESCRIPCIÓN / DENOMINAZIONE	DESIGNATION	MOD.	Nº CHASIS Nº TELAIO FRAME NUM.
35A		00H00515641	CALCA ASTRO TAPA LAT. DR. ADESIVO	DECAL	1 2 3 4	
36A		00H00516221	CALCA ASTRO TAPA LAT. IZ. ADESIVO	DECAL	1 2 3 4	
37A		00H04607221	CALCA ADORNO "DUAL SPORT" DR. ADESIVO	DECAL	1 2 3 4	
38A		00H04607231	CALCA ADORNO "DUAL SPORT" IZ. ADESIVO	DECAL	1 2 3 4	
39A		00H04904531	CALCA CONC.INF.POST.LAT.DEPS.DR. ADESIVO	DECAL	1 2 3 4	
40A		00H04903541	CALCA CONC.INF.POST.LAT.DEPS.IZ. ADESIVO	DECAL	1 2 3 4	
41A		00H04606221	CALCA DUAL SP.INF.DEL.LAT.DEPS. DR. ADESIVO	DECAL	1 2	
41B		00H04608221	CALCA INF. DR. TAPA DT. ASTRO REP. ADESIVO	DECAL	3 4	
42A		00H04606231	CALCA DUAL SP.INF.DEL.LAT.DEPS.IZ. ADESIVO	DECAL	1 2	
42B		00H04608231	CALCA INF. IZ TAPA DT. ASTRO REP. ADESIVO	DECAL	3 4	
43A		00H00608601	CALCA DR. COLIN ASTRO REP. ADESIVO	DECAL	3 4	
44A		00H00607611	CALCA IZ. COLIN ASTRO REP. ADESIVO	DECAL	3 4	
45A		00H02205321	CALCA BULTACO INFERIOR DR. ADESIVO	DECAL	3 4	
46A		00H01506331	CALCA BULTACO INFERIOR IZ ADESIVO	DECAL	3 4	



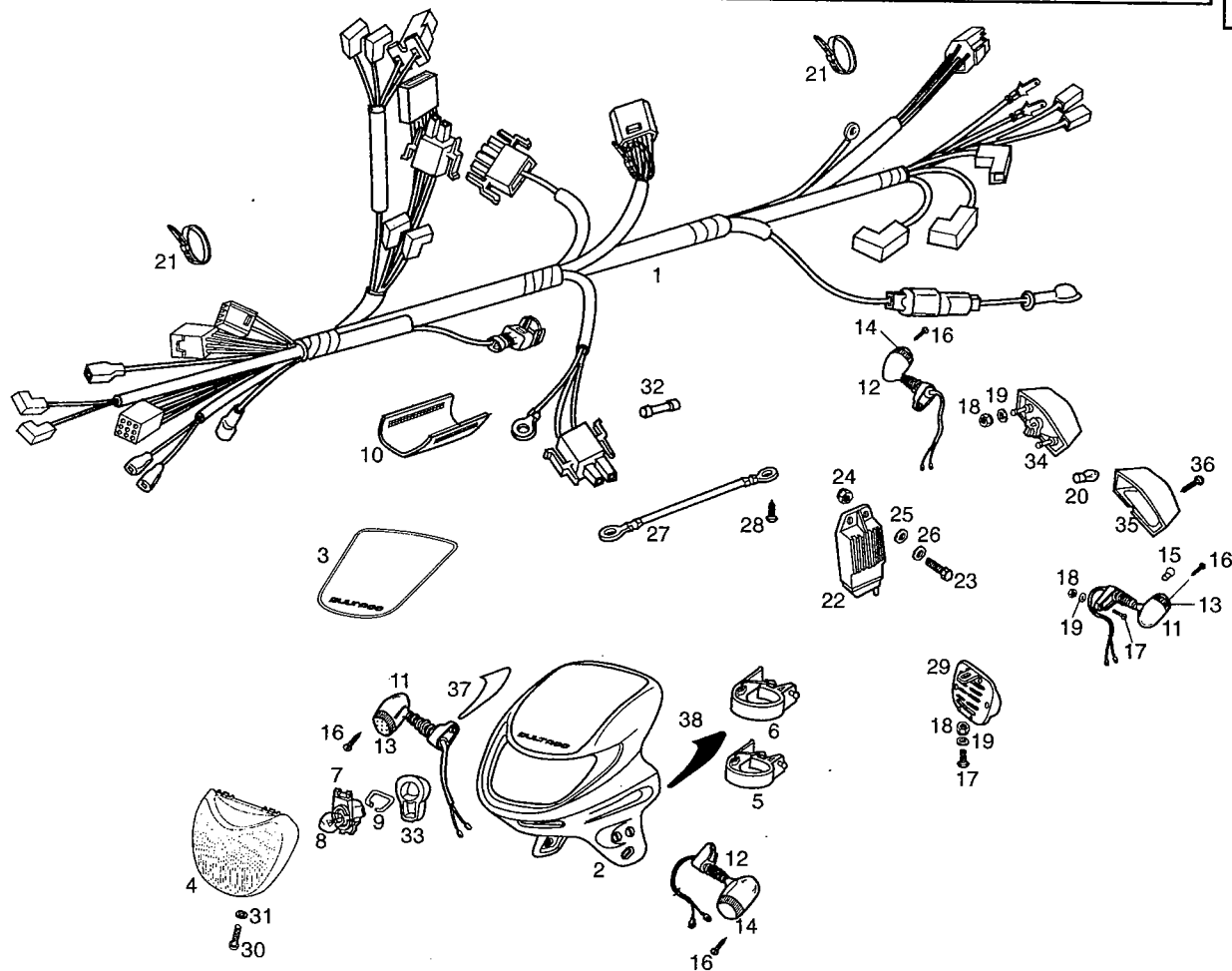
Figr.	Vers.	COD.	DESCRIPCIÓN / DENOMINAZIONE	DESIGNATION	MOD.	Nº CHASIS Nº TELAIO FRAME NUM.
01A		00H00903011	SCTO.MANILLAR AZUL MANUBRIO	HANDLEBAR ASSY	1 2	
01B		00H00903012	SCTO.MANILLAR (GR. ALUM. ANONI.) MANUBRIO	HANDLEBAR ASSY	3 4	
02A		00H00901071	EMPUÑAD. EMBRG. LOBITO. IMPUGNATURA	GRIP, LEFT SIDE	1 2 3 4	
03A		00H00901091	EMPUÑADURA GAS LOBITO IMPUGNATURA ACELERATORE	GRIP, THROTTLE	1 2 3 4	
04A		00H01005141	CTO.PUÑO LUZ LOBITO MANOPOLA LUCE	LIGHT SWITCH ASSY	1 2 3 4	
05A		00H02100621	CTO.PUÑO GAS LOBITO MANOPOLA ACCELERATOR	THROTTLE GRIP ASSEMBLY	1 2 3 4	
06A		00H02102611	CTO. PORTAMANETA. IZQ. LOBITO PORTAMANOPOLA SINIST	LEFT LEVER BRACKET	1 2 3 4	
07A		00014041200	TOR.C/AV.CRUIZ,NG.4M80X12.D-965 VITE TESTA SVASATA CROCE NERO	COUNTERSUNK PHILIPS SCREW (BLA	1 2 3 4	
08A		00005010760	CAPUCH.INTERRUP.STOP.NG. CAPPUCIO INTERRUPTORE STOP NE	RUBBER COVER,STOP LIGHT SWITCH	1 2 3 4	
09A		00D01000701	INTERRUP.MANDO STOP. INTERRUPTORE STOP	SWITCH, STOP LIGHT	1 2 3 4	
10A		00H00902301	SCTO.CABLE-FUNDA EMBRG.SDA-R. CAVO-GUAINA FRIZ.	CLUTCH COVER AND CAB.SUB.ASSY.	1 2 3 4	
11A		00H02101011	PROTECTOR MANETA EMBRAGUE SD-R PROTETTORE LEVA FRIZIONE	CLUTCH LEVER PROTECTOR	1 2 3 4	
12A		00H00909171	SCTO.CABLE-FUNDA GAS SD.R.100 CAVO-FODERO ACELERA	CABLE ASSY TRHOTTLE	1 3	
12B		00H00903171	SCTO.CABLE-FUNDA GAS CAVO-FODERO ACELERA ACC.	CABLE ASSY TRHOTTLE	2 4	
13A		00H02200591	SCTO.SOPTE.FIJ.TUBO FRENO DT. SOSTRE FISSAGIO TUBO FRENO	FRONT BRAKE TUBE SECURING BR.	1 2 3 4	



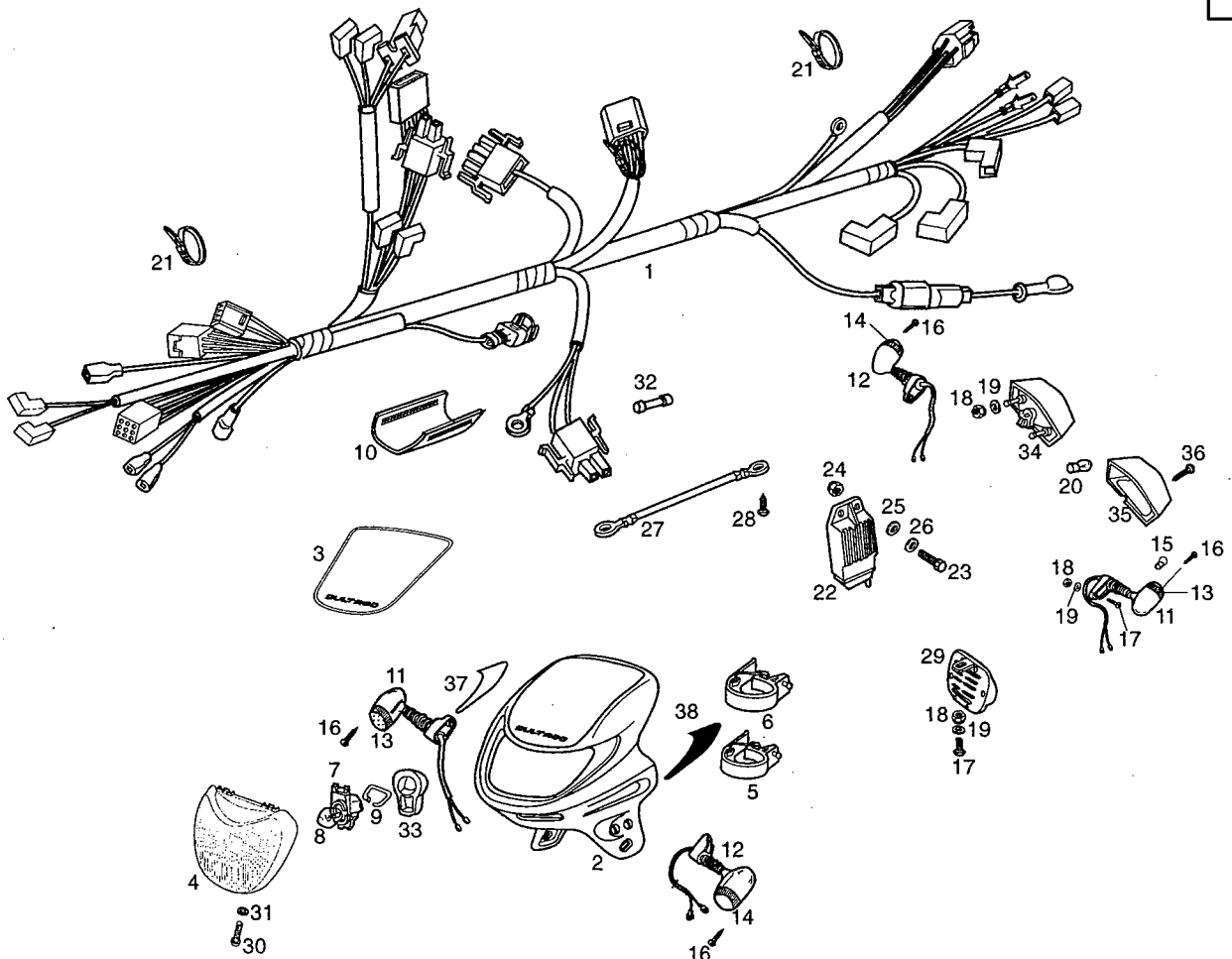




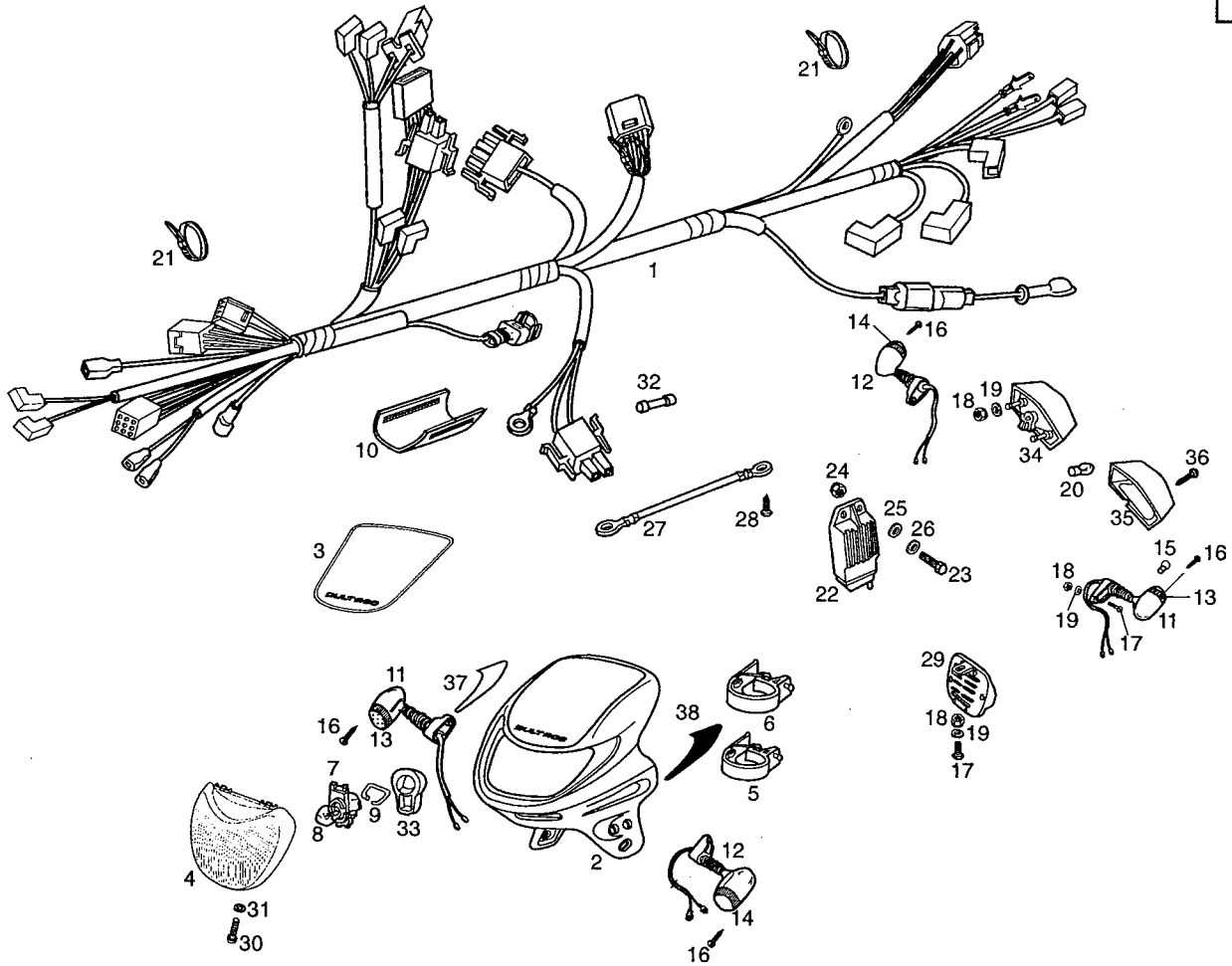
Figr.	Vers.	COD.	DESCRIPCIÓN / DENOMINAZIONE	DESIGNATION	MOD.	Nº CHASIS Nº TELAIO FRAME NUM.
29A		00000031050	ARAND.PLANA MECANIZ. D.5 RONDELLA PIATTA D.5	MACHINED FLAT WASHER D.5	1 2 3 4	
30A		00000023051	TUERCA AUTOBLOC. 5M80 DADO AUTOBLOCCANTE 5M80	SELF-LOCKING NUT 5M80	1 2 3 4	
31A		00D00940291	R-MANETA EMBRAGUE LEVIER EMBRAYAGE	CLUTCH LEVER	1 2 3 4	



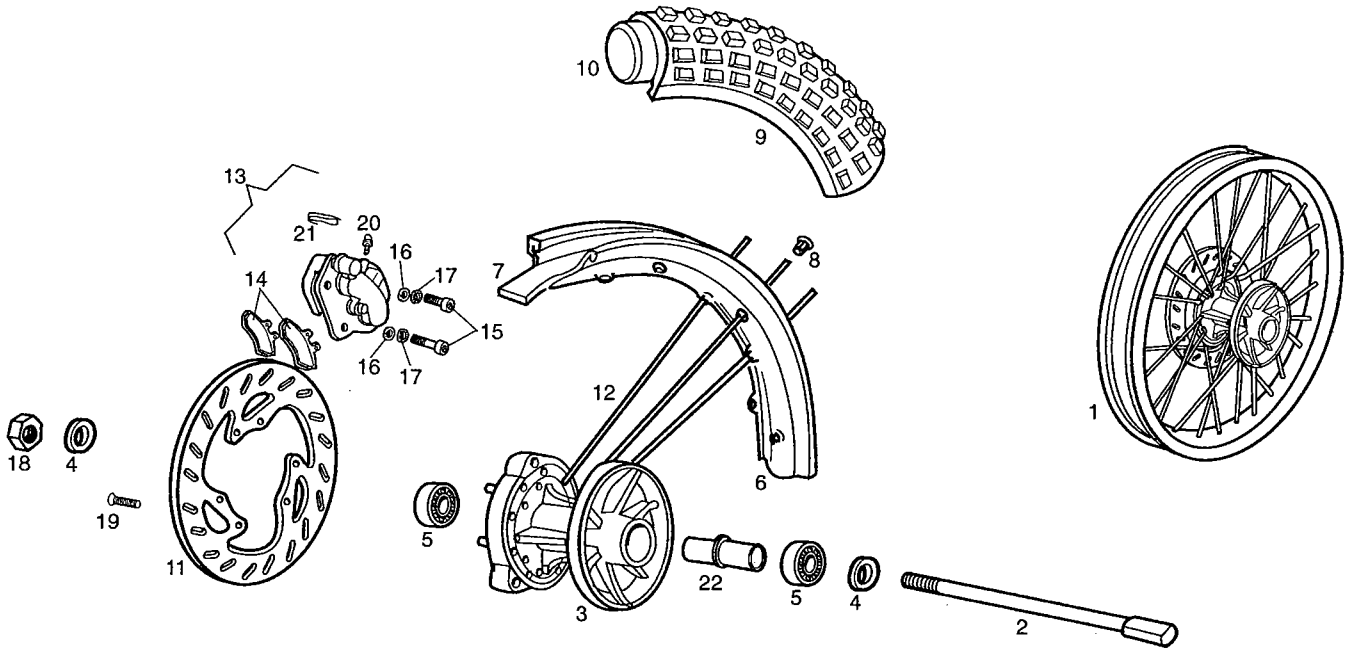
Figr.	Vers.	COD.	DESCRIPCIÓN / DENOMINAZIONE	DESIGNATION	MOD.	Nº CHASIS Nº TELAIO FRAME NUM.
01A		00H01021301	CTO.INSTAL.ELECTRICA IMPIANTO ELETTRICO S	ELECTRICAL INSTALLATIONS ASSY	1 2 3 4	
02A		00H02221371	SCTO.CARC.FARO AZUL K ASTRO CARC.FARO C/C.	HEADLIGHT CUSING SUB-ASSEMBLY	1 2	
02B		00H02219371	SCTO.CARC.FARO ASTRO REP. CARC.FARO C/C.	HEADLIGHT CUSING SUB-ASSEMBLY	3 4	
03A		00H01516321	CALCA CARCASA FARO ADESIVO PLACCA FRONTALE	FRONT PLATE DECAL	1 2	
03B		00H01516322	CALCA CARCASA FARO ASTRO REP. ADESIVO PLACCA FRONTALE	FRONT PLATE DECAL	3 4	
04A		00H01012011	CTO.FARO DT.LOBITO FARO ANTERIORE	HEADLIGHT LENS SUB-ASSEMBLY	1 2 3 4	
05A		00H04603841	BRIDA FIJ.INF.CARC.FARO LOBITO FLANGIA	CLAMP	1 2 3 4	
06A		00H04605841	BRIDA FIJ.SUP.CARC.FARO LOBITO FLANGIA	CLAMP	1 2 3 4	
07A		00003710110	R-PORTALAMPARAS. PORTA-LAMPADE	BULB HOLDER	1 2 3 4	
08A		00H01000131	LAMP.FARO 12V.35/35W. LAMPADA FARO 12V.35/35W.	HEADLAMP BULB	1 2 3 4	
09A		00003710120	R-MUELLE PORTALAMPARAS ANTOR. MOLLA PORTALAMPADE	BULB HOLDER SPRING	1 2 3 4	
10A		00H02300961	PROTECT.CONEXIONES INST. ELECTR. PROTEZIONE COLLEGAMENTI IMPIAN	WIRING HARNESS CONNECTOR	1 2 3 4	
11A		00F01703391	CTO.FARO INTTE.TR.IZ.(RINDER). FARO INDICATORE DIRE	REAR RIGHT INDICATOR LIGHT ASSY	1 2 3 4	
12A		00F01703301	CTO.FARO INTTE.TR.DR.(RINDER) FARO INDICATORE DIRE	REAR RIGHT INDICATOR LIGHT ASSY	1 2 3 4	
13A		00G01702902	CRISTAL INTTE.TR.IZ.(RINDER) VETRO IMTERMITTENTE POST.SINIS	LENS, TURN SIGNAL REAR LH	1 2 3 4	



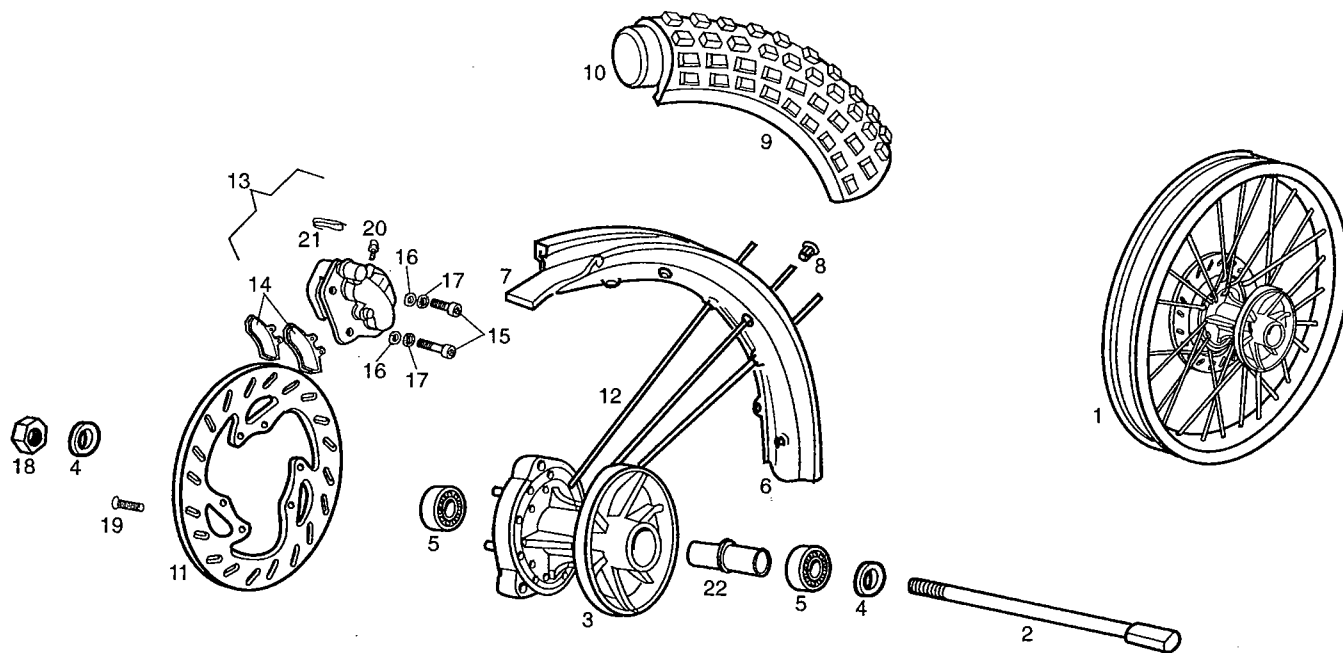
Figr.	Vers.	COD.	DESCRIPCIÓN / DENOMINAZIONE	DESIGNATION	MOD.	Nº CHASIS Nº TELAIO FRAME NUM.
14A		00G01702892	R-CRISTAL INTTE. TR.D R. (RINDER) VETRO INTERMITTENTE POST.DESTR.	LENS TURN SIGNAL REAR RH	1 2 3 4	
15A		0000A517011	LAMP.FARO INTERMITTES.12V.10W. LAMPADA 12V 10W	INDICATOR LIGHT BULB 12V 10W	1 2 3 4	
16A		00G01701091	TOR. FIJ.CRISTAL INTTE. TR.PADD. VITE FISSAZ.VETRO LAMPEGGIANTI	INDICATOR LENS SECURING SCR	1 2 3 4	
17A		00012161600	TOR.C/CRUZ.NG.6M100X16.D-7985 VITE TESTA CROCE NERA	PHILIPS SCREW	1 2 3 4	
18A		00000023060	TCA.AUTOBLOC. 6M100.DIN-985.8 DADO AUTOBLOCCANTE 6M100	SELF-LOCKING NUT M6	1 2 3 4	
19A		00D01200171	ARAND.EJE LEVA-FIJ.CUBRECAD. RONDELLA	WASHER	1 2 3 4	
20A		00E01020371	LAMP. PILOTO-STOP.12V.21/5W.USA LAMPADA FA'NALINO POSTERIORE	BULB, TAILLIGHT/STOP	1 2 3 4	
21A		00A00900531	BRIDA UNECABLES NEGRA FLANGIA UNIONE CAVI	BLACK CABLE TIE	1 2 3 4	
22A		00G01001841	REGULADOR.AC/DC.CENT. INTTS.G2B REGOLATORE CA/CC	VOLTAGE REGULATOR	1 2 3 4	
23A		00000002515	TOR. C/EXAG. 5M80X16. D IN-933 VITE TESTA ESAGONALE 5M80X16 D	HEX.HEAD SCREW 5M80X15	1 2 3 4	
24A		00000021050	TCA.EXAG. 5M80. DIN- DADO ESAGONALE 5M80 DIN-	HEXAGON NUT 5M80	1 2 3 4	
25A		00000031050	ARAND. PLANA MEC.D.S.DIN125-B RONDELLA PIATTA D5	MACHINED FLAT WASHER D5	1 2 3 4	
26A		00000034050	ARAND. ESTRELL. INT. D5-DIN6798-J RONDELLA STELLA INTERIORE D5-D	INNER WASHER DIN6797	1 2 3 4	
27A		00A01020971	CABLE MASA FARO PILOTO.VARIANT CAVO MASSA FANALINO POSTERIORE	GROUND CABLE, TAIL LIGHT	1 2 3 4	
28A		00011061300	TOR.AUTR.C/CRUZ.6,3X13,D-79818 VITE AUTOFILETTANTE TESTA CROC	SCREW	1 2 3 4	



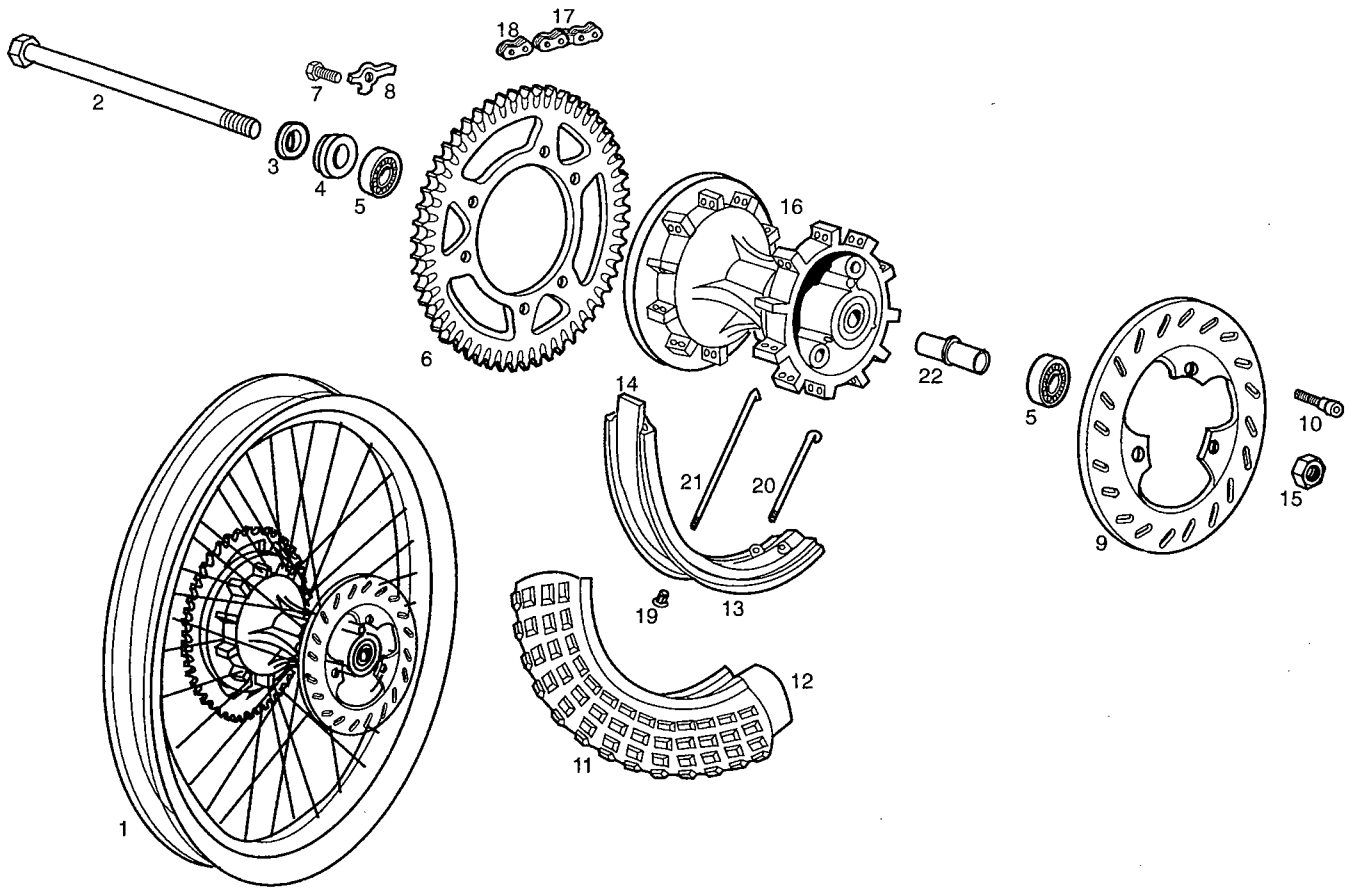
Figr.	Vers.	COD.	DESCRIPCIÓN / DENOMINAZIONE	DESIGNATION	MOD.	Nº CHASIS Nº TELAIO FRAME NUM.
29A		00F01001311	CTO.CLAXON.12V-DC/0450-A. SC/91 CLACSON 12V CC	HORN ASSEMBLY	1 2 3 4	
30A		00012041200	TOR.C/RED. CRUZ 4M70X12 VITE TESTA TONDA CROCE 4M70X12	ROUND-HEAD PHILIPS SCREW MT.4M	1 2 3 4	
31A		00038004000	ARAND.PLANA MEC.D.4 RONDELLA PIATTA MECANIZZATTA	MACHINED FLAT WASHER D.4	1 2 3 4	
32A		00F01010911	FUSIBLE 4AH.SCO.-50 ITAL/89 FUSIBILE 4AO.	FUSE 4AH.	1 2 3 4	
33A		00D05700141	R-PROTECT. PORTALAMP.FARO FDS-SV R-PROTEZIONE PORTA LAMPADA FA	HEADLAMP BULB HOLDER PROTC	1 2 3 4	
34A		00H01001321	CTO.FARO PILOTO.SENDA ALEM. FANALINO POSTERIORE	TAIL LIGHT ASSY	1 2 3 4	
35A		00D01070341	R-CRIST. PIL. FDS/90.AU. GRUPPO OTTICO FANALINO POSTE	LENS, TAILLIGHT	1 2 3 4	
36A		00011033800	TOR.AUTR.C/CRUZ.3,5X38.D-7981B VITE AUTOAV. T/CR0.3,5X38.D-798	SELF-THREADING HEAD.SC.3,5X38.	1 2 3 4	
37A		00H04600112	CALCA ADESIVO	DECAL	1 2 3 4	
38A		00H04602122	CALCA ADESIVO	DECAL	1 2 3 4	



Figr.	Vers.	COD.	DESCRIPCIÓN / DENOMINAZIONE	DESIGNATION	MOD.	Nº CHASIS Nº TELAIO FRAME NUM.
01A		00H04712081	R-CTO. RUEDA. DT. C/DIS. ASTRO RUOTA ANT.C/DISEGNO	FRONT WHEEL ASSEMBLY	1 2 3 4	
02A		00H01202271	EJE RUEDA DTRA.LOBITO ASSE RUOTA ANTERIORE	AXLE FRONT WHEEL	1 2 3 4	
03A		00H01204712	CTO.CARRETE DT. MOZZO ANT.	FRONT HUB ASSY	1 2 3 4	
04A		00032015000	ARAND. PLANA.D.15. DIN125-A-ST. RONDELLA PIATTA D.15	FLAT WASHER, D15	1 2 3 4	
05A		00000056202	COJINETE.15.35.11./6202.SKF. CUSCINETTO	BEARING	1 2 3 4	
06A		00H01207081	LLANTA RDA.DT.LOBITO CERCHIONE RUOTA ANT.	FRONT WHEEL RIM	1 2 3 4	
07A		00D01301401	PROTECT.CAMARA RDA.DTRA.21".SV PROTETTORE CAMERA RUOTA ANT.21	RIM STRIP	1 2 3 4	
08A		00002212070	TCA. RAD 10. DADO RADIO	SPOKE NUT	1 2 3 4	
09A		00H01205111	CUBTA.DT.90/90-21 COPERTORE ANT.	FRONT CASING	1 2 3 4	
10A		00H01303361	CAMARA RDA.DT.21AB CAMERA D'ARIA	FRONT TUBE	1 2 3 4	
11A		00H01208021	DISCO FR.DT.LOBITO DISCO FRENO ANTERIORE	FRONT BRAKE DISC	1 2 3 4	
12A		00H01303691	RADIO RUEDA DT.DR.CAMP'98 RAGGIO RUOTA ANT.	WHEEL ARM.	1 2 3 4	
13A		00H01306351	R-CTO.PINZA FR.DT.ORO GRP-R GANASCIA FRENO ANTER	LEFT-HAND FRONT CLIP ASSY	1 2 3 4	
14A		00D01303401	R-JUEGO PAST.FR.DT.GPR 50 R PASTIGLIE FRENO POSTERIORE FDS	FRONT BRAKE PAD	1 2 3 4	
15A		00000004830	TOR.ALL.BM125X30 8.8/D933 BCR VITE TESTA ESAGONALE 8M125X30.	HEX. HEAD SCREW 8M125X30 D933	1 2 3 4	

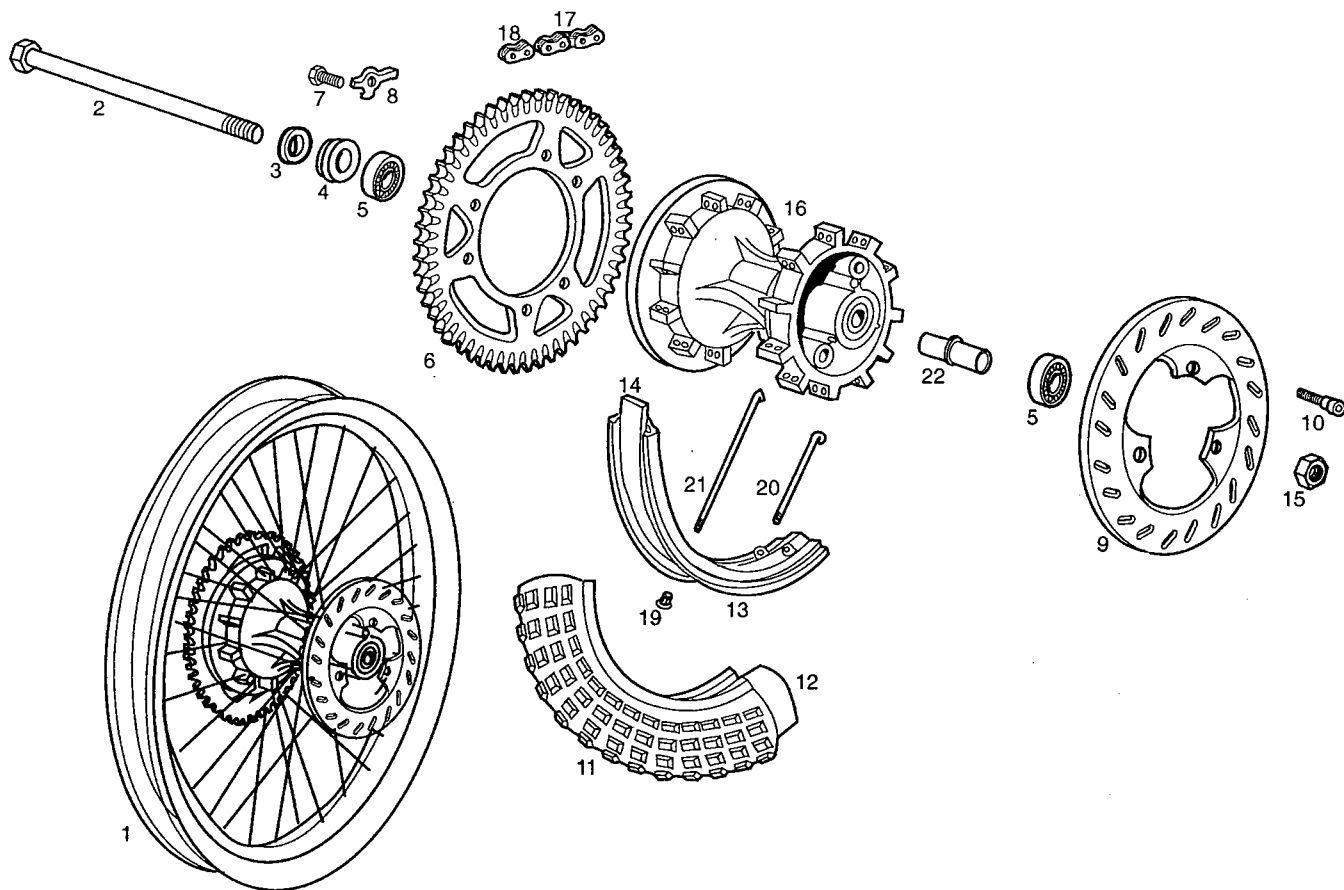


Figr.	Vers.	COD.	DESCRIPCIÓN / DENOMINAZIONE	DESIGNATION	MOD.	Nº CHASIS Nº TELAIO FRAME NUM.
16A		00000031080	ARAND.PLANA MECANIZ.D.S.DIN125 RONDELLA PIATTA D8	MACHINED FLAT WASHER D8 DIN-12	1 2 3 4	
17A		00034000802	ARAND. ESTRELL. INT. DB. DIN 6798-J RONDELLA STELLA INTERNA DB	INNER STAR WASHER D.8	1 2 3 4	
18A		00H00300672	TCA.CAB.EJE BASCTE.D-934.GPR75 DADO TESTA ASSE OSCILLANTE D	NUT, SWINGARM SHAFT	1 2 3 4	
19A		00G05001061	TOR. FIJ.BOQ.CARBUR.HUNT.(6X20) VITE ATTACCO CARBURATORE	INLET MANIFOLD SECURING SCREW	1 2 3 4	
20A		00H01303691	R-CTO.PURGAD.PINZA FR.DT.GPR R SPURGO GANASCIA FR	FRONT BRAKE BLEED CLIP ASSY	1 2 3 4	
21A		00H01303091	MUELLE FIJ. PASTILLA FRENO TR. MOLLA FISSAGGIO PASTIGLIA FREN	REAR BRAKE PAD SECUR SPRING	1 2 3 4	
22A		00H01203031	SCTO.SEPARADOR COJINETES SEPARATORE CUSCINETTI	SPACER	1 2 3 4	

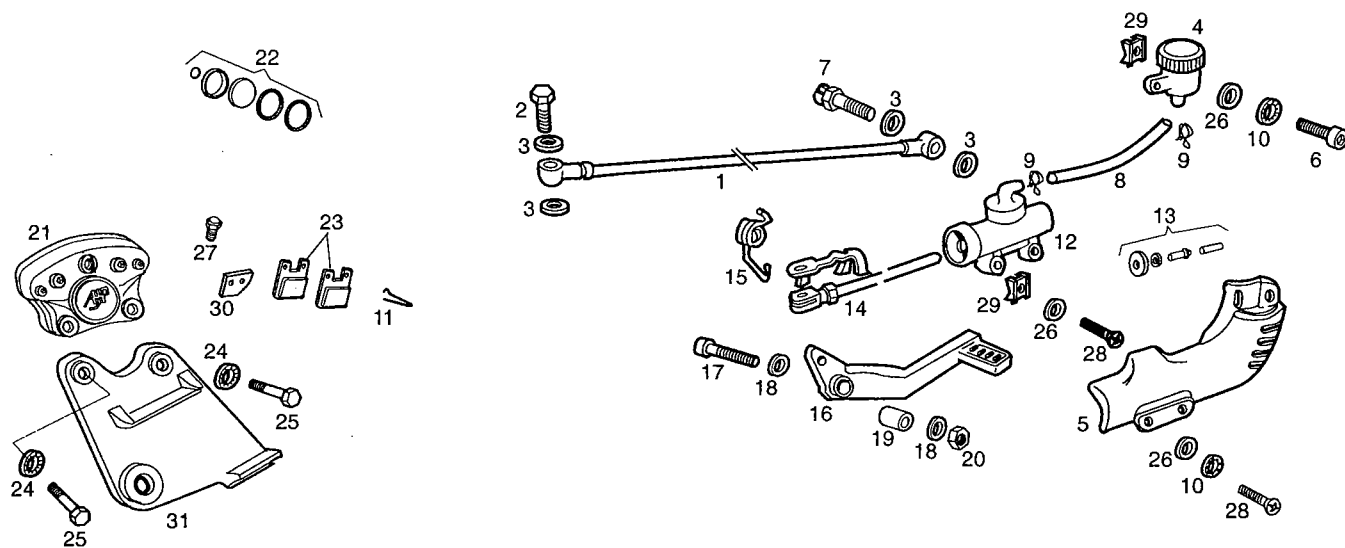


Figr.	Vers.	COD.	DESCRIPCIÓN / DENOMINAZIONE	DESIGNATION	MOD.	Nº CHASIS Nº TELAIO FRAME NUM.
01A		00H02421271	CTO.RUEDA TR. ASTRO RUOTA POST.	REAR WHEEL ASSEMBLY	1 2	
01B		00H02421272	CTO.RUEDA TR. ASTRO REP. RUOTA POST.	REAR WHEEL ASSEMBLY	3 4	
02A		00H01303201	CTO.EJE RDA.TR.LOBITO ASSE RUOTA POST.	REAR WHEEL AXLE SUB-ASSEMBLY	1 2 3 4	
03A		00032015000	ARAND. PLANA.D.15. DIN125-A-ST. RONDELLA PIATTA D.15	FLAT WASHER, D15	1 2 3 4	
04A		00H01306181	CASQ.LADO PLATO LOBITO'98 GHIERA LATO PIATTO	SPACER	1 2 3 4	
05A		00000056202	COJINETE.15.35.11./6202.SKF. CUSCINETTO	BEARING	1 2 3 4	
06A		00H01316032	PLATO ARRASTRE Z-53 DISCO TRASP. Z-53	REAR SPROCKET	1 2	
06B		00H01316031	PLATO ARRASTRE Z-53 LOBITO DISCO TRASP. Z-53	REAR SPROCKET	3 4	
07A		00000002830	TOR.C/EX.8M125X30 8.8/D933 BCR VITE TESTA ESAGONALE 8M125X30.	HEX. HEAD SCREW 8M125X30 D933	1 2 3 4	
08A		00H01302051	PREC.TOR.PLATO ARRAST.SENDA R PIASTRINA VITE PIATTO TRASCINA	BRAKE DISC RETAINER	1 2 3 4	
09A		00H01304531	DISCO FRENO TR.LOBITO DISCO FRENO POSTERIORE	REAR BRAKE DISC	1 2 3 4	
10A		00H02401281	TOR. FIJ.DISCO FR. TR.FEN.95 AL. VITE FISSAGGIO DISCO FRENO	REAR BRAKE DISC SECURING SCREW	1 2 3 4	
11A		00H01306321	CUBIERTA TR. 130-70-17 COPERTONE POST.	REAR CASING	1 2 3 4	
12A		00H01305361	CAMARA RDA.TR. CAMERA RUOTA POST.	REAR WHEEL CAMBER	1 2 3 4	
13A		00H01306351	LLANTA TRAS. ASTRO CERCHIONE POSTERIORE	MAGWHEEL REAR	1 2 3 4	

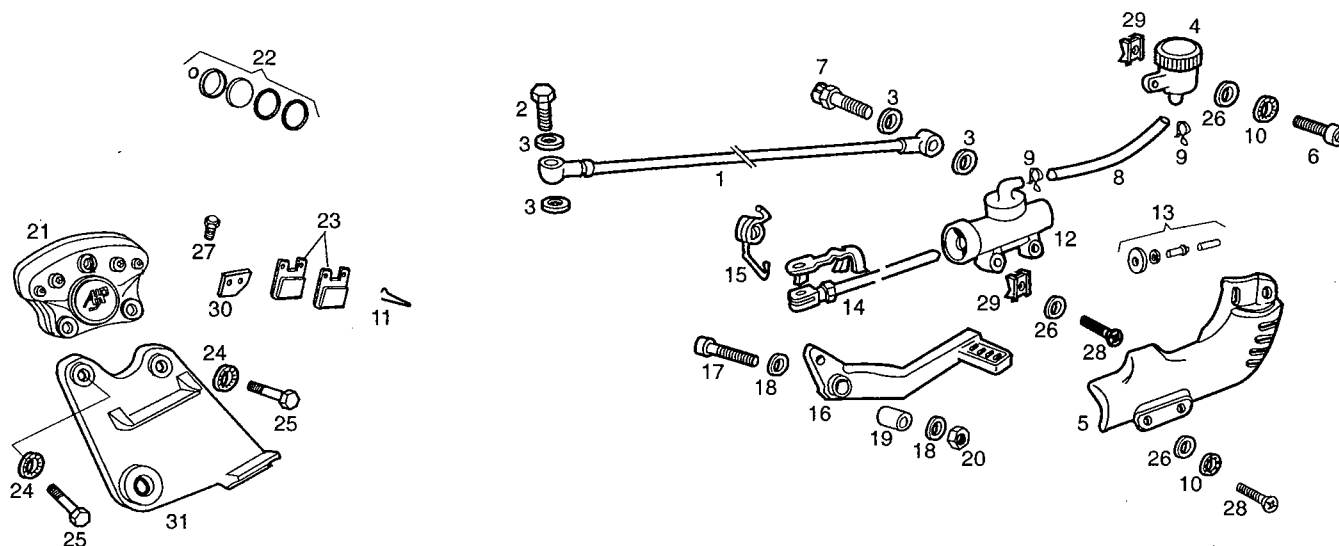




Figr.	Vers.	COD.	DESCRIPCIÓN / DENOMINAZIONE	DESIGNATION	MOD.	Nº CHASIS Nº TELAIO FRAME NUM.
14A		00D01301401	PROTECTOR CAMARA PROTETTORE CAMERA RUOTA POS.	RIM STRIP	1 2 3 4	
15A		00H00300672	TCA. CAB. EJE BASCTE. D-934. DADO TESTA ASSE OSCILLANTE D	NUT,SWINGARM SHAFT	1 2 3 4	
16A		00H01306822	CTO.CARRETE TR.LOBITO'98 MOZZO POST.	REAR COIL	1 2 3 4	
17A		00H01502201	CAD.SEC.130P.DR7,75.PM12,7.SEN CATENA SEZ. 130P.DR7,75.PM12,7	TRANSMISSION CHAIN	1 2 3 4	
18A		00H01501212	R-ENGANCHE DORAD.CADENA SEC. AGGANCIAMENTO CATENA SICUREZZA	MASTER LINK	1 2 3 4	
19A		00002212070	TCA.RADIO. DADO RADIO	SPOKE NUT	1 2 3 4	
20A		00H01303691	RADIO RUEDA TR. LADO DISCO LOB. RADIO POST. LATO DISCO	REAR SHORT INNER SPOKE	1 2 3 4	
21A		00H01301731	RADIO INT. TRAS. LADO PLATO RADIO	SPOKE	1 2 3 4	
22A		00H01303091	SCTO.SEPARADOR COJINETES SEPARADOR CUSCINETTI	SPACER	1 2 3 4	



Figr.	Vers.	COD.	DESCRIPCIÓN / DENOMINAZIONE	DESIGNATION	MOD.	Nº CHASIS Nº TELAIO FRAME NUM.
01A		00H01108081	R-SCTO.TUBO LIQ.FR.TR.LOBITO TUBO LIQUIDO FRENO	BRAKE ROD	1 2 3 4	
02A		00006309260	RACORD TUBO HIDRAULICO RACCORDO TUBO IDRAULICO	HYDRAULIC TUBE CONNECTOR	1 2 3 4	
03A		00006321040	ARAND.JUNTA RACORD RONDELLA GUARNIZIONE RACCORDO	CONNECTOR GASKET WASHER	1 2 3 4	
04A		00D01100201	CTO.DEPTO.LIQ.FRENO TRAS.FDS89 SERBATOIO LIQUIDO FR.	FLUID TUBE TANK	1 2 3 4	
05A		00H01100731	PROTECT. DPSTO. LIQ. FR. TR. FEN-95 PROTTETTORE	REAR BRAKE, PROTECTOR	1 2 3 4	
06A		00008062500	TOR.C/RED.ALLEN M6X25 VITE TESTA TONDA ALLEN M6X25	ALLEN ROUND HEAD SCR. M6X25	1 2 3 4	
07A		00006311220	CTO. INTERRUPTOR STOP INTERUTTORE FANALINO	SWITCH, STOP LIGHT	1 2 3 4	
08A		00D01100211	TUBO DEP.A BOMBA FR.TRAS.AJP TUBO SERBAT. A POMPA FRENO POST.	REAR FLUID TUBE	1 2 3 4	
09A		00H03700131	ABRAZ. ELAST. 8'8-9'3 FASCETTA ELASTICA 8'8-9'3	ELASTIC CLAMP	1 2 3 4	
10A		00034000602	ARAND. ESTRELL. INT.D6.DIN6798-J RONDELLA STELLA INTERIORE.D6 D	INNER STAR WASHER 0 6	1 2 3 4	
11A		00H01301831	MUELLE FIJ.PASTILLA FRENO TR. MOLLA FISSAGGIO PASTIGLIA FRENO	REAR BRAKE PAD SECUR SPRING	1 2 3 4	
12A		00D01100181	R-CTO.BOMBA FR.TR.FDS/89.GPR FRENO POSTERIORE	REAR BRAKE CONTROL ASSY	1 2 3 4	
13A		00H01100461	R-CTO.KIT BOMBA FR.TR.D.12 KIT POMPA FR.POSTER.D12	REAR KIT CYLINDER ASSY.D.12	1 2 3 4	
14A		00H01101611	CTO.VARILLA BOMBA FRENO SENDA ASTA POMPA FRENO	REAR BRAKE ROD	1 2 3 4	



Figr.	Vers.	COD.	DESCRIPCIÓN / DENOMINAZIONE	DESIGNATION	MOD.	Nº CHASIS Nº TELAIO FRAME NUM.
15A		00D01100071	MUELLE PEDAL FRENO TRAS.FDS/89 MOLLA PEDALE FRENO POSTERIORE	SPRING PEDAL BRAKE	1 2 3 4	
16A		00D01130011	SCTO. PEDAL FRENO NEGRO FDS/89 PEDALE FRENO NERO	BRAKE PEDAL SUB-ASSEMBLY	1 2 3 4	
17A		00000004840	TOR.C/ALLEN.8M125X40.D-912/8.8 VITE TESTA ALLEN 8M125X40	ALLEN SCREW 8M125X40 D.912/8.8	1 2 3 4	
18A		00000031080	ARAND.PLANA MECANIZA D.8.DIN125 RONDELLA PIATTA DB	MACHINED FLAT WASHER D8 DIN-12	1 2 3 4	
19A		00D01110171	CASQ.ARTIC.PEDAL FRENO.4-6V. GHIERA SNODO PEDALE FRENO 4-6V	BUSHING	1 2 3 4	
20A		00023108000	TCA.AUTOBLOC. 8M125.DIN-985.8 DADO AUTOBLOCCANTE 8M125	SELF-LOCKING NUT M8	1 2 3 4	
21A		00H01103581	CTO.PINZA FR.TR.GPR-50"R» GANASCI A POSTERIORE	REAR CLIP ASSEMBLY	1 2 3 4	
22A		00D01200831	R-KIT PINZA FR.D.AJP.15600032. GANASCIA FRENO ANT	FRONT BRAKE CYLINDER KIT	1 2 3 4	
23A		00G04700141	R- JUEGO PAST. FR. DT. BS-S-40-GF PASTIGLIE FRENO POSTERIORE FDS	FRONT BRAKE PAD	1 2 3 4	
24A		00034000802	ARAND.ESTRELL.INT.DS.DIN6798-J RONDELLA STELLA INTERNA DS	INNER STAR WASHER D.8	1 2 3 4	
25A		00000004830	TOR.ALLEN.SM125X30 8.8/D933 BCR VITE TESTA ALLEN 8M125X30.	ALLEN SCREW 8M125X30 D933	1 2 3 4	
26A		00000031060	ARAND.PLANA MECANIZ.D.6.DIN125 RONDELLA PIATTA D6	MACHINED FLAT WASHER D6 DIN-12	1 2 3 4	
27A		00H04701121	R-CTO.PURGADOR PINZA FR.TR.SDA SPURGO PINZA FRENO POSTERIORE	FRONT BRAKE BLEED CLIP ASSY	1 2 3 4	
28A		00008062000	TOR.C/RED.ALLEN.6M100X20. VITE TESTA TONDA ALLEN 6M100X20	ALLEN ROUND HEAD SCR.6M100X20	1 2 3 4	

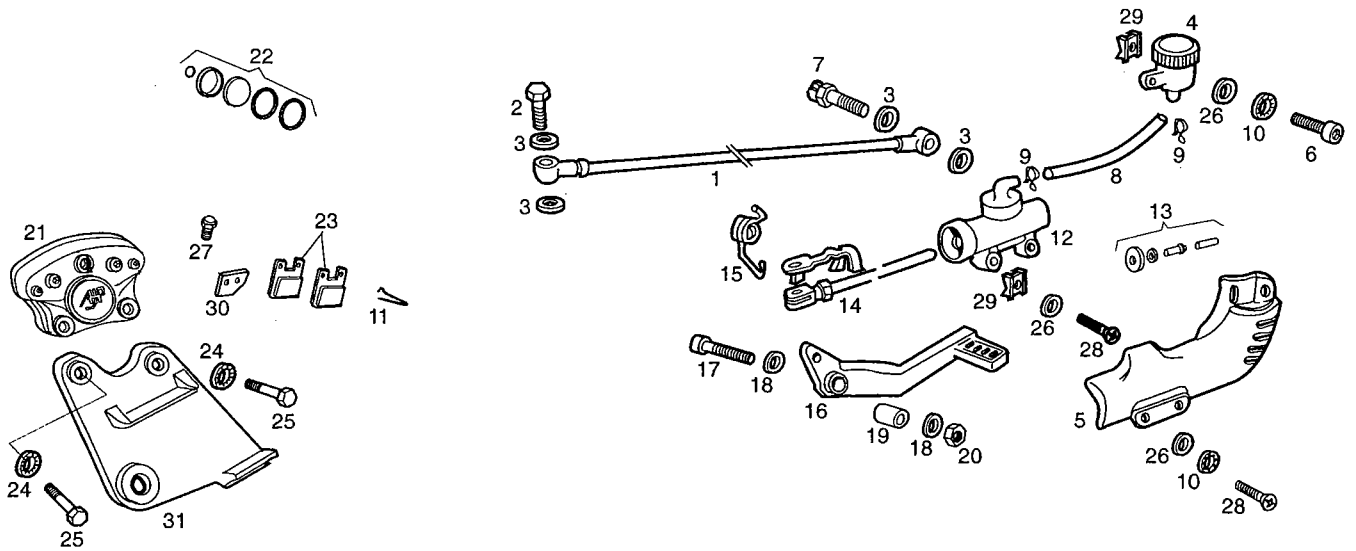
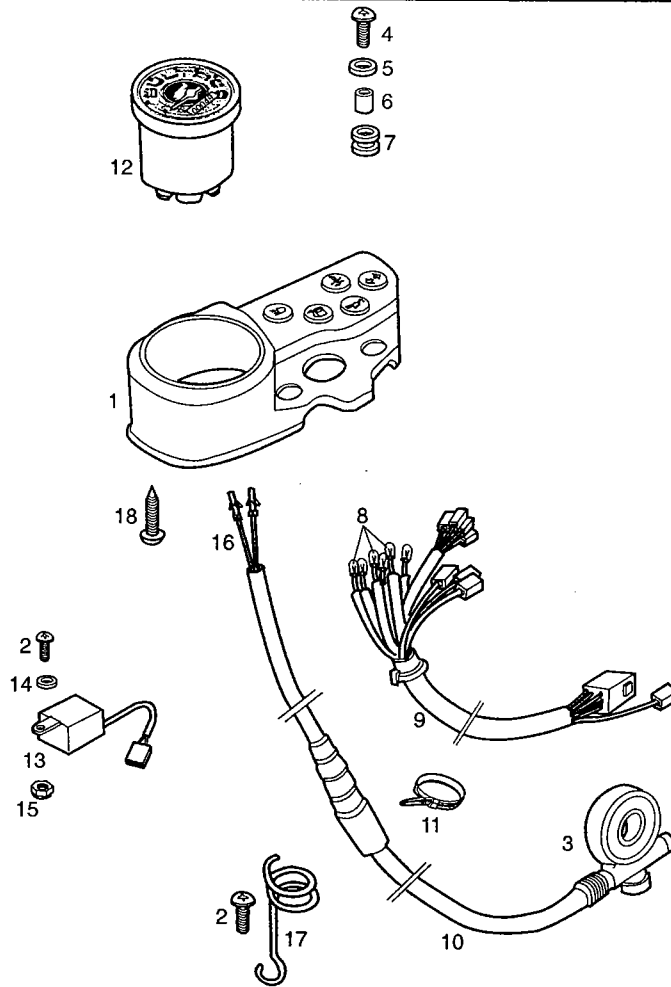
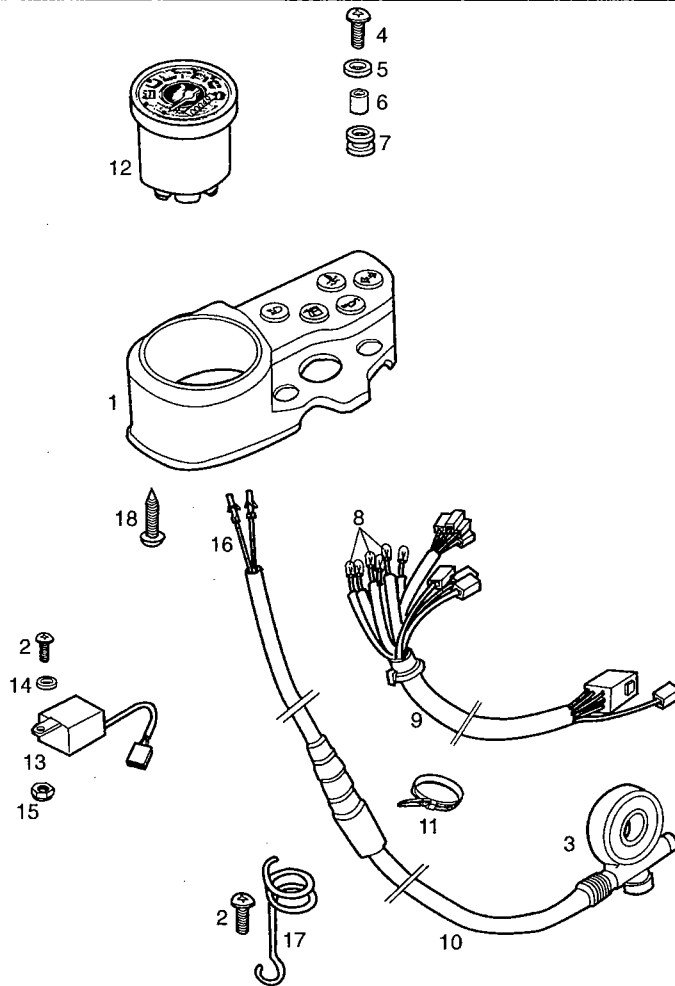


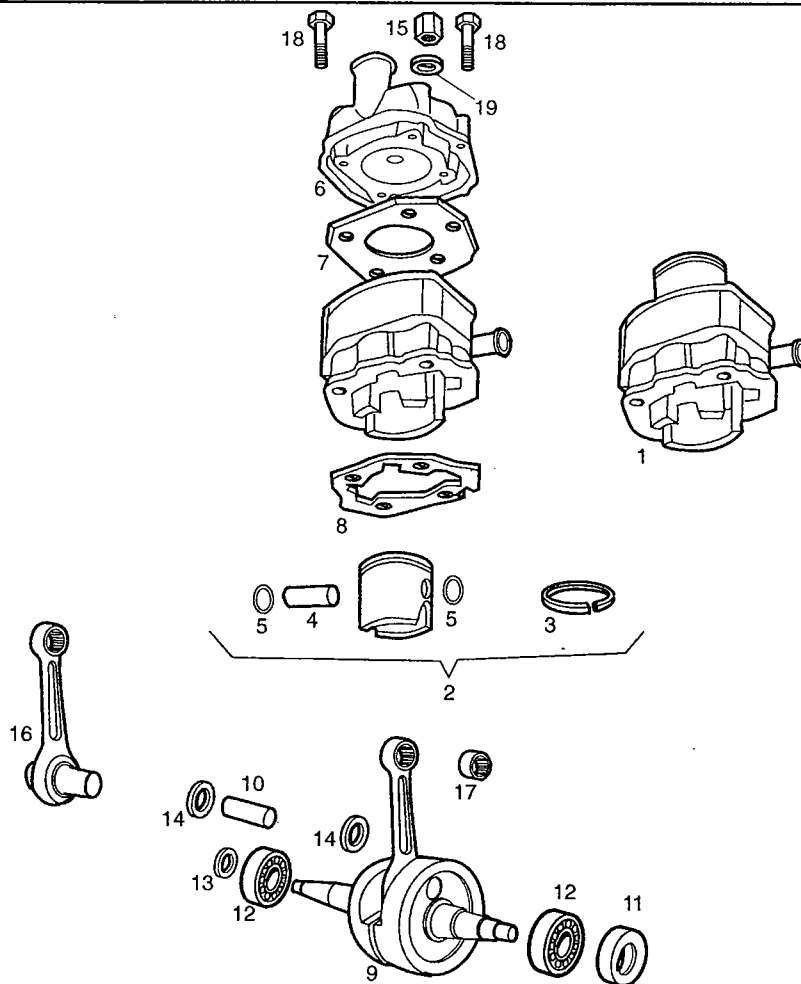
Fig.	Vers.	COD.	DESCRIPCIÓN / DENOMINAZIONE	DESIGNATION	MOD.	Nº CHASIS Nº TELAIO FRAME NUM.
29A		00D01501371	TCA.FIJ.CUBRECAD.212827 DADO FISSAGGIO	NUT	1 2 3 4	
30A		00G04700131	R-PLACA INTERM.PASTILLA FRENO PIASTRA INTERMEDIA PASTIGLIA	INTERMEDIATE PLATE, BRAKE PAD	1 2 3 4	
31A		00H01303521	SCTO.SOPTE.PINZA FR. TR.LOBITO SUPPORTO GANASCIA	REAR BRAKE CALIPER BRACKET SUB	1 2 3 4	



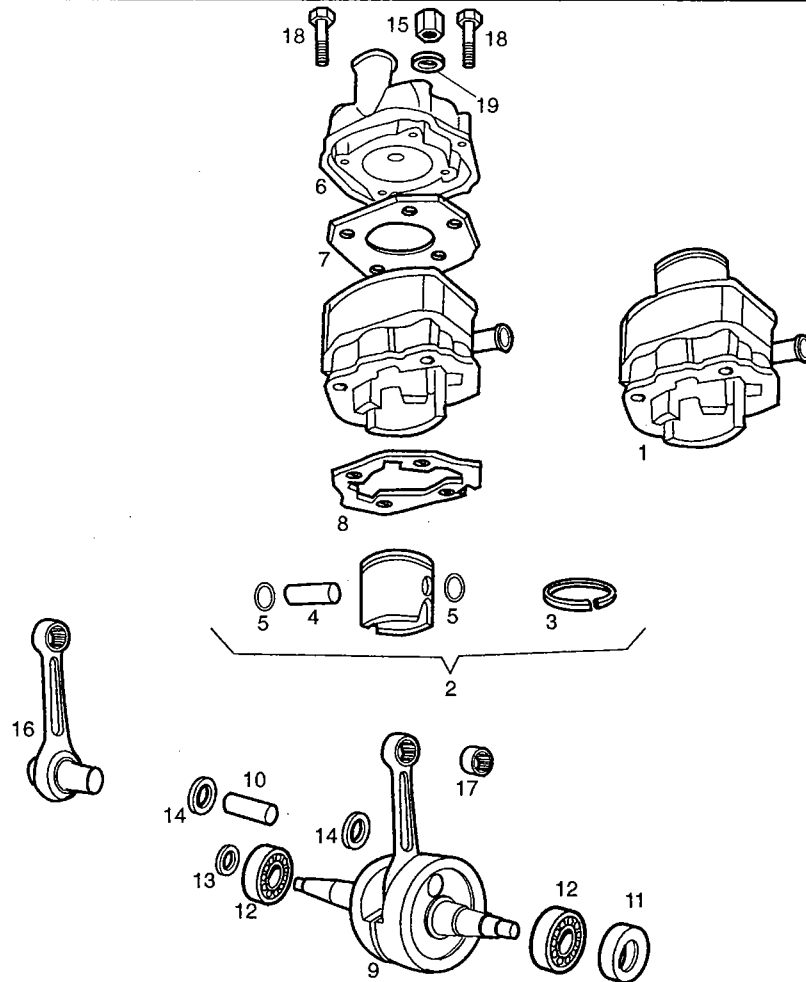
Figr.	Vers.	COD.	DESCRIPCIÓN / DENOMINAZIONE	DESIGNATION	MOD.	Nº CHASIS Nº TELAIO FRAME NUM.
01A		00H01606231	R-SCTO.SOPTE. TABLIER C/TEST. CRUSCOTTO	DASH ASSY	1 2 3 4	
02A		00012161600	TOR.C/CRUZ.NG.GM100X16.D-7985 VITE TESTA CROCE NERA	PHILIPS SCREW	1 2 3 4	
03A		00H01614051	CTO.REENVIO ASTRO RINVIO	DRIVE UNIT, SPEEDOMETER	1 2 3 4	
04A		00012151500	TOR.C/RED.CRUZ.5M80X16.D7985NG VITE TESTA TONDA CROCE 5M80X16	ROUND HD CROSSHD SCREW	1 2 3 4	
05A		00D02600631	ARAND.TOPE MUELLE EMBRG.4-6V. RONDELLA FERMO MOLLA FRIZIONE	CLUTCH SPRING STOP WASHER	1 2 3 4	
06A		00H01600911	CASQ.SILENTBLOC FIJ.TABLIER GHIERA SILENT. FISS.CRUSCOT. FE	BUSHING	1 2 3 4	
07A		00D01500021	PASACABL.INST.GUARD. TR.FDS/89. PORTACAVI IST.PARAFANGO POST.	GROMMET	1 2 3 4	
08A		00E01600741	LAMP. ILM.ESP.CTR.NIV.AC.12V1,2 LAMPADA ILLUMINAZIONE SPECIALE	BULB	1 2 3 4	
09A		00H04306651	CTO.INSTAL.TABLIER SDA-R ALEM. INSTALL.CRUSCOT.	DASH INSTALATION ASSY	1 2 3 4	
10A		00H01601021	CTO.CABLE-FUNDA CTA.KM.SENDA. CAVO-GUAINA CONTACHI	CABLE, SPEEDOMETER DRIVE	1 2 3 4	
11A		00A00900531	BRIDA UNECABLES NEGRA. FLANGIA UNIONE CAVI	BLACK CABLE TIE	1 2 3 4	
12A		00H01611011	R-CTO.CTA.KMS.LOBITO CONTACHILOMETRI	SPEEDOMETER, KILOMETERS	1 2 3 4	
13A		00H05700481	CTO.TEMPORIZADOR CHECK INDICAD TEMPORIZZATORE CHECK INDICATOR	TIMER CHECK INDICATOR ASSEMBLY	1 2 3 4	
14A		00000031060	ARAND.PLANA MECANIZ.D.6.DIN125 RONDELLA PIATTA D6	MACHINED FLAT WASHER D6 DIN-12	1 2 3 4	
15A		00000023060	TCA.AUTOBLOC. 6M100.DIN-985.8 DADO AUTOBLOCCANTE 6M100	SELF-LOCKING NUT M6	1 2 3 4	



Figr.	Vers.	COD.	DESCRIPCIÓN / DENOMINAZIONE	DESIGNATION	MOD.	Nº CHASIS Nº TELAIO FRAME NUM.
16A		00H01600031	R-CABLE CTA.KMS.SENDA. CAVO CONTACHILOMETRI	CABLE, SPEEDOMETER	1 2 3 4	
17A		00H04401261	MUELLE GUIA CABLE FR./CT.KMS. MOLLA	CHOKE CABLE GUIDE SPRING	1 2 3 4	
18A		00011131900	TOR.AUTORCTE. C/CRUZ 3,9X19 VITE AUT.	MOLLA	1 2 3 4	

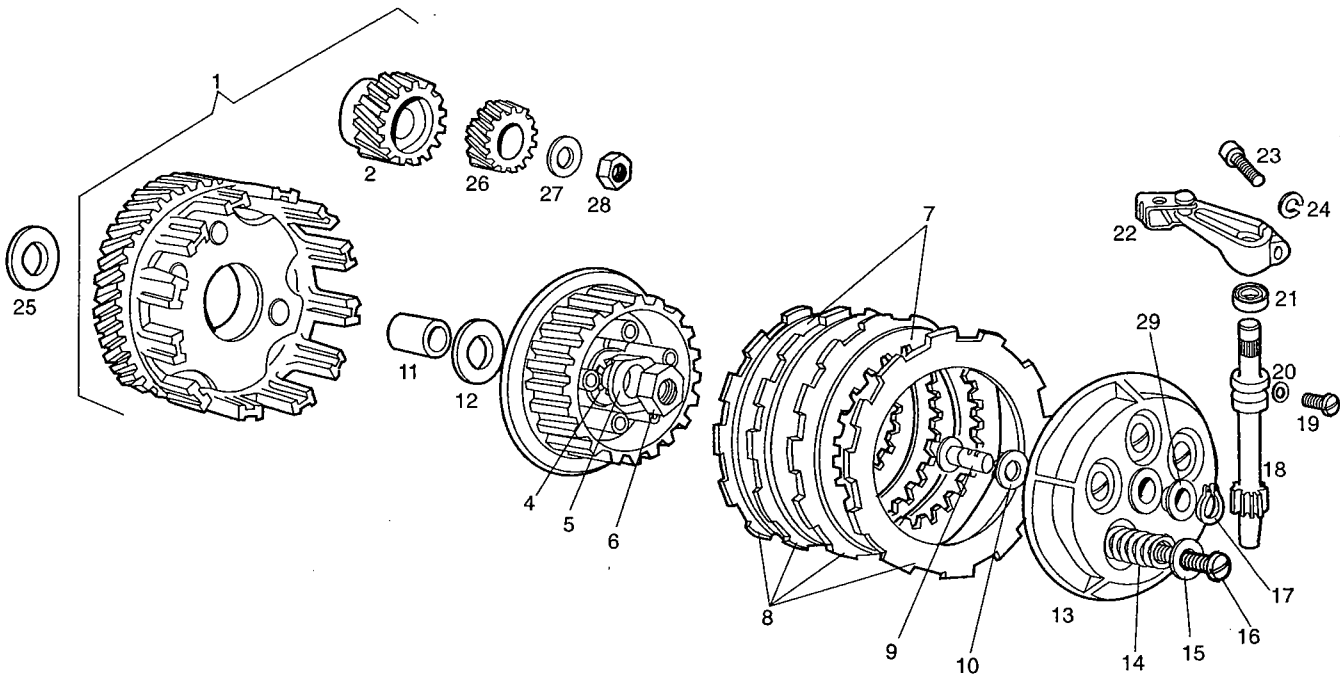


Figr.	Vers.	COD.	DESCRIPCIÓN / DENOMINAZIONE	DESIGNATION	MOD.	Nº CHASIS Nº TELAIO FRAME NUM.
01A		00H05007122	R-CTO.CILIND.-PISTON CILINDRO PISTONE	CYLINDER PISTON ASSEMBLY	1 2 3 4	
02A		00H02512091	CTO.PISTON SENDA-R (A) PISTONE (A)	PISTON (A)	1 2 3 4	
02B		00H02522091	CTO.PISTON.SENDA-R (B) PISTONE (B)	PISTON (B)	1 2 3 4	
02C		00H02532091	CTO.PISTON.SENDA-R (C) PISTONE (C)	PISTON (C)	1 2 3 4	
03A		00H02501111	R-ARO PISTON.SENDA-R PISTONE	PISTON RING	1 2 3 4	
04A		00003125120	R-BULON PISTON.B12/SX30. SPINOTTO PISTONE B1218X30.	PISTON PIN	1 2 3 4	
05A		00003125130	R-ANILLO BULON. D73130PN101BA12 SEGMENTO SPINOTTO D73130PN1	CIRCLIP, PISTON PIN	1 2 3 4	
06A		00H02505012	CULATA PARDO ABEDUL TESTATA ABEDUL	CYLINDER HEAD	1 2 3 4	
07A		00H02501021	JUNTA CULATA.SENDA-R GUARNIZIONE TESTATA	GASKET CYLINDER HEAD	1 2 3 4	
08A		00H02500041	JUNTA CILINDRO.SENDA GUARNIZIONE CILINDRO	GASKET, CYLINDER	1 2 3 4	
09A		00H02502141	CTO.CIGÑ.-BIELA.SENDA-R ALBERO GOMITO-BIELLA	CRANK SHAFT ROD.	1 2 3 4	
10A		00002025190	EJE CUELLO CIGUEÑAL.16.4-6V. ASSE COLLO ALBERO GOMITO 16.4-6V.	CRANKSHAFT PIN	1 2 3 4	
11A		00H02500301	RETEN CIGUEÑAL.DCH.20.35.7.GPR75 GIUNTO TENUTA ALBERO GOMITO DE	SEAL, CRANKSHAFT	1 2 3 4	
12A		00059220400	COJINETE 6204 PX2 V4 CUSCINETTO 6204 PX2 V4	BEARING	1 2 3 4	
13A		00E02500231	RETEN CIGUEÑAL SCO.74,20.35.7 GIUNTO TENUTA ALBERO GOMITO SC	SEAL, OUTPUT SHAFT	1 2 3 4	

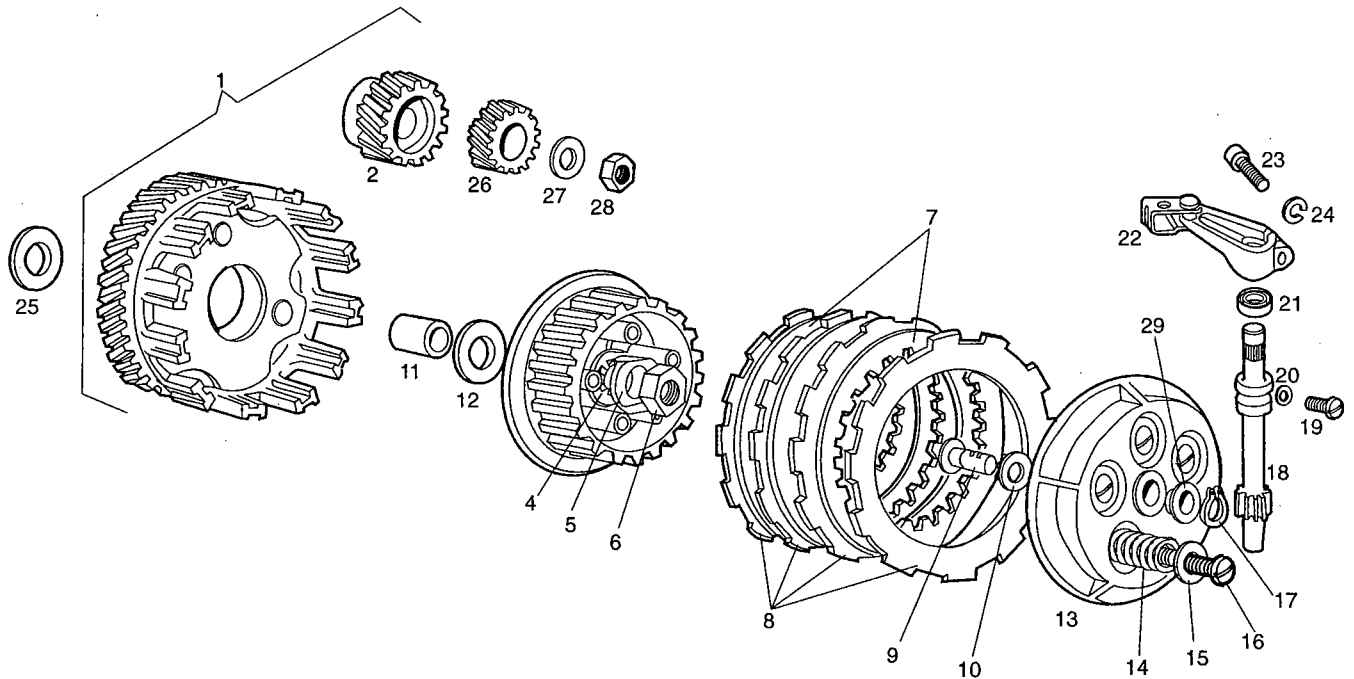


Figr.	Vers.	COD.	DESCRIPCIÓN / DENOMINAZIONE	DESIGNATION	MOD.	Nº CHASIS Nº TELAIO FRAME NUM.
14A		00002225220	ARAND. REG.CAB.BIELA.74CC.CROSS RONDELLA REGOLAZIONE TESTA BIE	THRUST WASHER	1 2 3 4	
15A		00008202730	TCA. FIJ. MANILL.-CULATA. VARIANT DADO FISSAGGIO MANUBRIO-TESTA	HANDLEBAR LOCK NUT	1 2 3 4	
16A		00H05001011	R-CTO.BIELA.SENDA. BIELLA	CONNECTING ROD W/BEARING	1 2 3 4	
17A		00002125170	JAULA PIE BIELA.KBK-12.15.15. GABBIA PIEDE BIELLA KBK12.15.1	BEARING, PISTON PIN	1 2 3 4	
18A		00G03001091	TOR. C/ALLEN.6M100X35. D-912/8.8 VITE TESTA ALLEN 6M100X35	ALLEN SCREW 6M100X35	1 2 3 4	
19A		00003125280	ARAND.FIJ.CULATA. RONDELLA FISSAGGIO TESTATA	SECURING WASHER, CYL, HEAD	1 2 3 4	

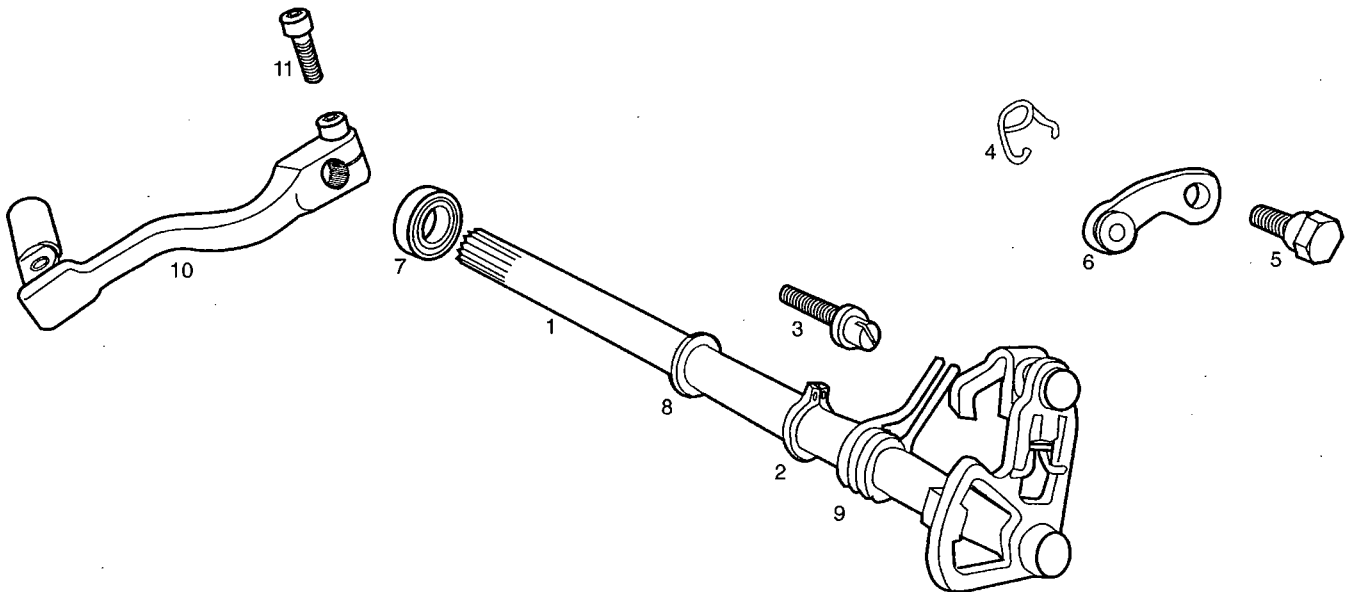




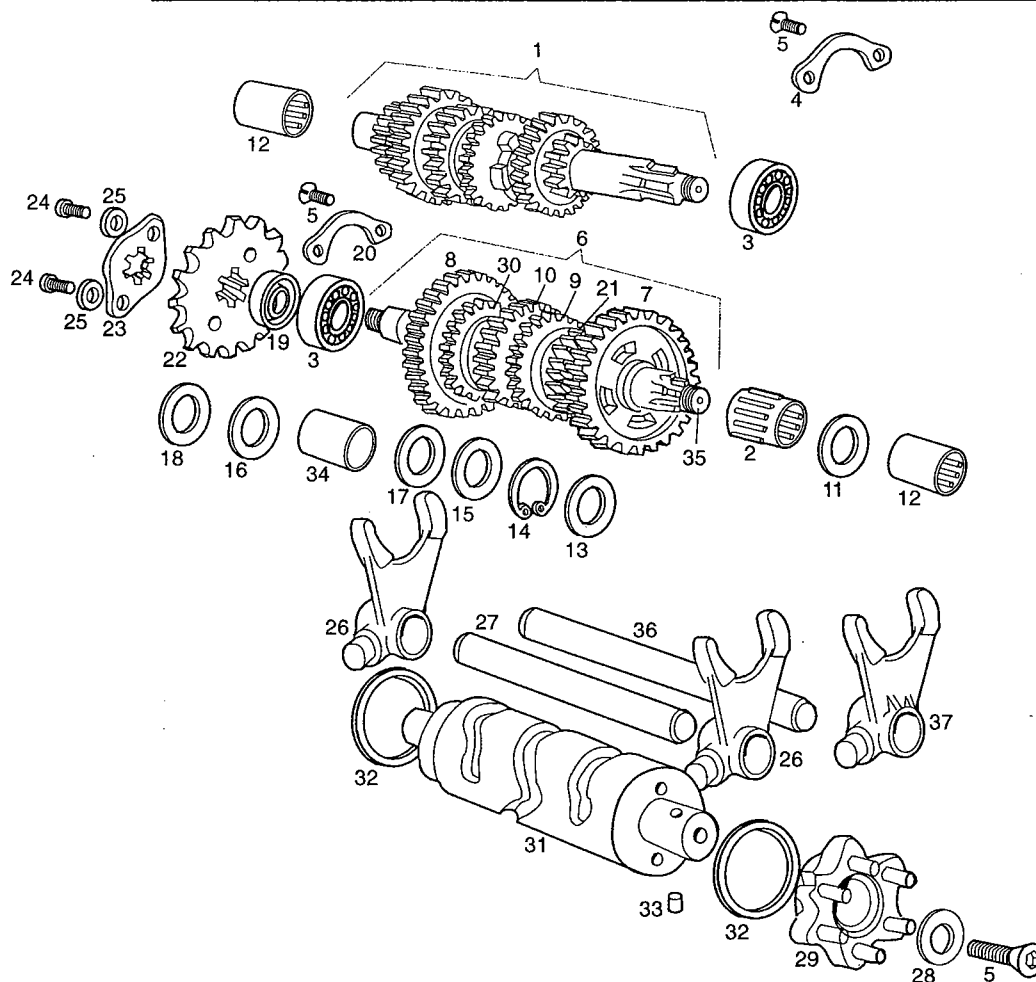
Figr.	Vers.	COD.	DESCRIPCIÓN / DENOMINAZIONE	DESIGNATION	MOD.	Nº CHASIS Nº TELAIO FRAME NUM.
01A		00H03603521	R-CTO.RUEDA AMORT.EMBRAG.SD-R RUOTA FRIZIONE	CLUTCH HOUSING AND DAMPER	1 2 3 4	
02A		00H02601381	PIÑÓN MOTOR.Z-22.SENDA. PIGNONE MOTORE .Z-22.	PRIMAY GEAR	1 2 3 4	
03A		00H02600111	CAMPANA CONDUCTIDA.4-6V.A.A. CAMPANA GUIDATA 4-6V.A.A.	CLUTCH HUB.	1 2 3 4	
04A		00H05000281	ARAND. TOPE PIÑÓN INTERMD.74/80 RONDELLA FERMO PIGNONE INTERM.	THRUST PLATE	1 2 3 4	
05A		00006826230	PRECTO. TCA. EMBRG. PIASTRINA DADO FRIZIONE	WASHER, RETAINING	1 2 3 4	
06A		00000326260	TCA. EMBRG.4V.ANT./COPPA DADO FRIZIONE 4V.ANTERIORE/COPPA	CLUTCH NUT	1 2 3 4	
07A		00H02600151	DISCO CONDUCTIDO.74/80CC. DISCO GUIDATO 74/80CC	DRIVEN CLUTCH PLATE	1 2 3 4	
08A		00H02600161	SCTO.DISCO CONDUCTOR.74/80CC. DISCO GUIDA 74/80	CLUTCH PLATE	1 2 3 4	
09A		00H02600271	CREMALLERA EMPUJE EMBRG.74/80C CREMAGLIERA SPINTA FRIZIONE.74	PUSHING CLUTCH	1 2 3 4	
10A		00H02600551	RODAMTO.AXIAL CREMALL. EMBRG. CUSCINETTO SFERE RADIALE.CREMA	BALL BEARING	1 2 3 4	
11A		00H02601011	CASQ.BUJE EMBRAGUE.SENDA. GHIERA BRONZINA FRIZIONE	BUSHING	1 2 3 4	
12A		00D02600552	ARAND.ROZAMTO.CAMPANA. RONDELLA ATTRITO CAMPANA	WASHER, SPLINED	1 2 3 4	
13A		00H02600181	TAPA CIERRE EMBRAG.6V.74-80CC. COPERCHIO CHIUSURA FRIZIONE G.	OUTER CLUTCH PLATE	1 2 3 4	
14A		00H02600211	MUELLE REGULAC.EMBRAGUE.74/BOC MOLLA REGOLAZIONE FRIZIONE 74/	CLUTCH SPRING	1 2 3 4	
15A		00D02600631	ARAND.TOPE MUELLE EMBRG.4-6V. RONDELLA FERMO MOLLA FRIZIONE	CLUTCH SPRING STOP WASHER	1 2 3 4	



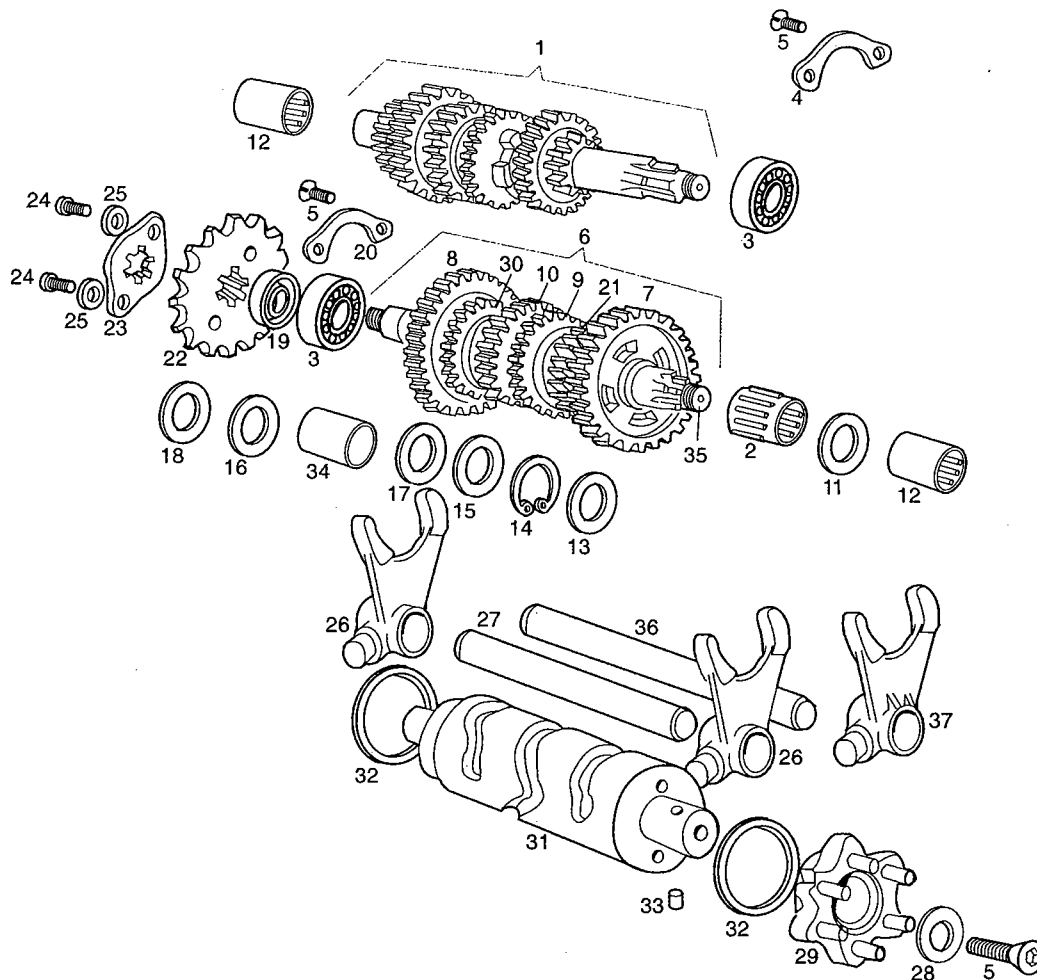
Figr.	Vers.	COD.	DESCRIPCIÓN / DENOMINAZIONE	DESIGNATION	MOD.	Nº CHASIS Nº TELAIO FRAME NUM.
16A		00012053500	TOR.C/RED.CRUC.5M80X35.DIN7985 VITE TONDO CROCE. 5M80X35.DIN79	SCREW M5X35	1 2 3 4	
17A		00000047110	ANILLO SEG.EJES D10.DIN-471 ANELLO SICUREZZA ASSI D10 D-47	CIRCLIP, BRAKE SHOE RETENTION	1 2 3 4	
18A		00H02610311	EJE DESEMBRAGUE.74CC. ASSE DISINNESCO FRIZIONE 74CC	CLUTCH SHAFT	1 2 3 4	
19A		00H02600341	TOR.FIJ.EJE DESEMB.74/80CC. VITE FISSAGGIO DISINNESCO FRIZ	SHAFT FIXING BOLT	1 2 3 4	
20A		00H03800441	ARAND. TOR.VACIADO AGUA 74/SOCC RONDELLA VITE SVUOTAMENTO ACQ.	WASHER	1 2 3 4	
21A		00002027280	RET.EJE MANDO SELEC.12.20.5.SD RICHIAMO ASSE COMANDO SELETTOR	OIL SEAL, SELECTOR SHAFT	1 2 3 4	
22A		00H02600321	SCTO.PALANCA DESEMBRG.GPR-75. LEVA DISINNESCO F	CLUTCH LEVER	1 2 3 4	
23A		00004062200	TOR.C/ALL.6M100X22.D912/8.8 BR VITE TESTA ALLEN 6M100X22.DIN-	HEX.SOCKET-HEAD SCR.6M100X22	1 2 3 4	
24A		00000033060	ARAND. MUELLE. D.6. DIN-127-B. RONDELLA MOLLA D.6	SPRING WASHER D6	1 2 3 4	
25A		00002026020	ARAND.PROTEC.INT.BUJE EMBRAG. RONDELLA PROTEZIONE INTERNA BR	WASHER, CLUTCH HUB	1 2 3 4	
26A		00H03800181	PIÑON MANDO BOMBAS.Z-14.74/80C PIGNONE COMANDO POMPE .Z-14.7	PUMP GUIDE GEAR	1 2 3 4	
27A		00H02600651	ARAND.FIJ.PIÑON MOTOR 74/80CC RONDELLA FISSAGGIO PIGNONE MOT	WASHER	1 2 3 4	
28A		00H02600401	TCA.FIJ.PIÑON MOTOR.74CC.A.A. DADO FISSAGGIO PIGNONE MOTORE	NUT CRANKSHAFT	1 2 3 4	
29A		00H05000281	ARAND.TOPE PIÑON INTERMD.74/80 RONDELLA FERMO PIGNONE INTERM.	THRUST PLATE	1 2 3 4	



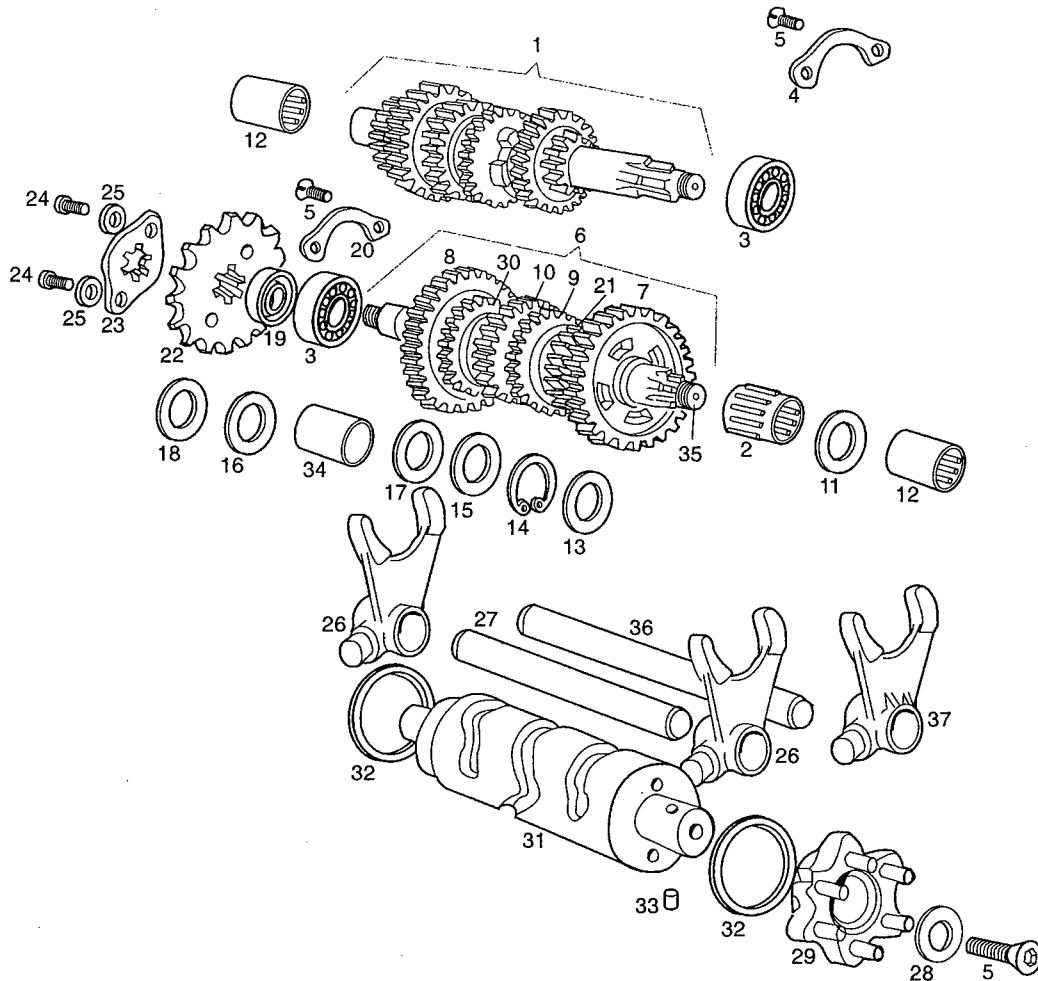
Figr.	Vers.	COD.	DESCRIPCIÓN / DENOMINAZIONE	DESIGNATION	MOD.	Nº CHASIS Nº TELAIO FRAME NUM.
01A		00H02700151	SCTO.EJE SELECTOR.74CC. ASSE SELETTORE 74	ASSY SELECTOR SHAFT	1 2 3 4	
02A		00047031100	ANILLO. SEG. EJES D12.D6799.111013-2 ANELLO SEPARATORE ASSI D12.D6	CIRCLIP, BRAKE SHOE RETENTION	1 2 3 4	
03A		00H02700231	ESPARRG.MUELLE SELEC.74/80CC. BULLONE MOLLA SELETTORE 74/80C	SCREW, SELECTOR SPRING ADJ.	1 2 3 4	
04A		00H02700441	MUELLE FIJ.MARCHAS.74/80CC. MOLLA FISSAGGIO MARCE 74/80CC	GEAR FIXING SPARRING	1 2 3 4	
05A		00H02700451	TOR.GUIA FIJ.MARCHAS 74/80CC. VITE GUIDA FISSAGGIO MARCE 74/	SCREW	1 2 3 4	
06A		00H02700491	SCTO. PALANCA FIJ. MARCHAS.74CC. LEVA FISSAGGIO MA	LEVER FIXING GEARS	1 2 3 4	
07A		00002027280	RET.EJE MANDO SELEC.12.20.5.SD RICHIAMO ASSE COMANDO SELETTOR	OIL SEAL, SELECTOR SHAFT	1 2 3 4	
08A		00002028770	ARAND.SEGURO TAMBOR COPPA RONDELLA ASSICURAZIONE TAMBUR	WASHER	1 2 3 4	
09A		00H02700251	MUELLE SELECTOR.74/80CC. MOLLA SELETTORE 74/80CC	SPRING, SELECTOR	1 2 3 4	
10A		00H02703421	CTO.PALANCA CAMBIO LOBITO LEVA CAMBIO	GEARSHIFT ASSY.	1 2 3 4	
11A		00000004625	TOR. C/ALLEN 6M100X25 D-912 VITE TESTA ALLEN 6M100X25 DIN-	HEX.SCOCKET-HEAD SCREW 6M100	1 2 3 4	



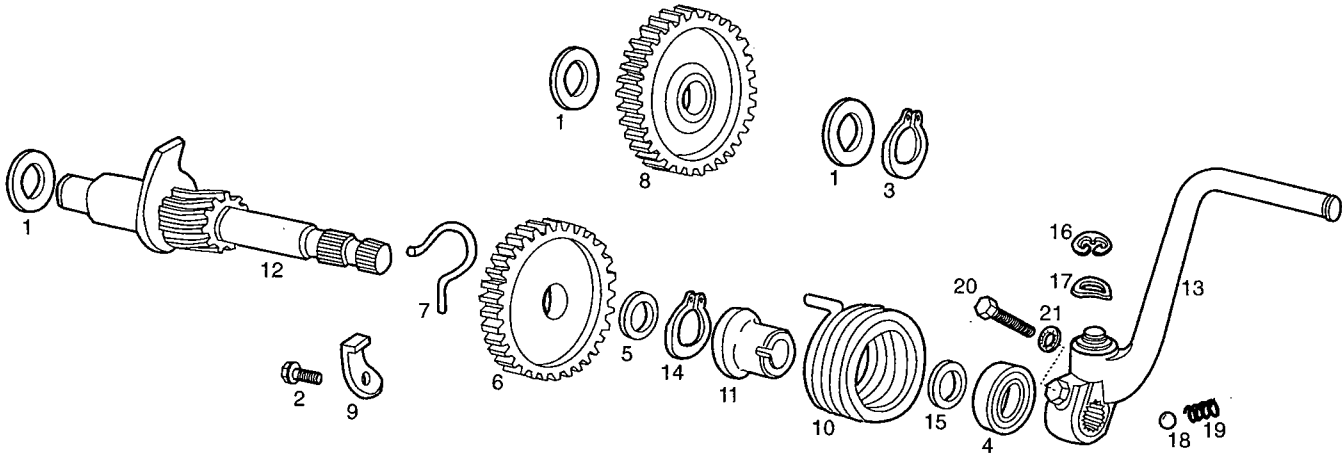
Figr.	Vers.	COD.	DESCRIPCIÓN / DENOMINAZIONE	DESIGNATION	MOD.	Nº CHASIS Nº TELAIO FRAME NUM.
01A		00H02801291	SCTO.EJE PRIMARIO.SENDA-AGUA. ASSE PRIMARIO SEN	DRIVE SHAFT.	1 2 3 4	
02A		00D02820101	CORONA AGUJ.PIÑ.2-1A.K14X18X8F CORONA RULLINI PIGNONE .2-1A.K	NEEDLE BEARING	1 2 3 4	
03A		00059120300	COJINETE 6203-C4.17.40.12 R1.5 CUSCINETTO 6203-C4.17.40.12.	BEARING	1 2 3 4	
04A		00H02800901	PREC.COJINETE EJE PRIM.BOCC. PIASTRINA CUSCINETTO ASSE PRIM	PLATE POSITION BALL BEARINGS	1 2 3 4	
05A		00000013510	TOR. AV. ALL.5M80X10 D.7991 VITE TESTA SVASATA ALLEN 5M80	ALLEN COUN. HEA SCR. 5M80X10	1 2 3 4	
06A		00H02805131	CTO.EJE SECUNDARIO.SENDA-6V ASSE SECONDARIO SEND	OUTPUT SHAFT	1 2 3 4	
07A		00H02820211	PIÑON SEC.I.Z-34.BI-3. PIGNONE SECONDARIO .I.Z-34.BI-	OUTPUT GEAR 1ST	1 2 3 4	
08A		00H02801221	PIÑON SECUND.II.Z-30 SENDA PIGNONE SECONDARIO II.Z-30 SEN	SECONDARY GEAR	1 2 3 4	
09A		00H02810231	PIÑON SECUND.III.Z-27.6V.74CC. PIGNONE SECONDARIO .III.Z-27.6	OUTPUT GEAR 3RD.	1 2 3 4	
10A		00H02801481	PIÑON SECUND.IV.Z-24 SENDA PIGNONE SECONDARIO.IV.Z-24 SEN	SECONDARY GEAR	1 2 3 4	
11A		00H02800181	ARAND.REGLAJE EJE SECUNDARIO RONDELLA ATTRITO PIGNONE PRIMA	WASHER	1 2 3 4	
12A		00002028450	CASQ.AGUJAS EJES 1-II.HK-1412. GHIERA RULLINI ASSI 1-II.HK-1	NEEDLE BEARING, GEAR SHAFTS	1 2 3 4	
13A		00H02800251	ARAND.ROZAMTO.PIÑON SECUND. RONDELLA ATTRITO PIGNONE SECON	WASHER	1 2 3 4	
14A		00002028550	ANILLO SEG.PIÑONES.D18. ANELLO SICUREZZA PIGNONI D18	CIRCLIP D 18	1 2 3 4	
15A		00H02800561	ARAND.PINS.SECUND. III/IV.A.A. RONDELLA PIGNONI SECONDARIO	WASHER	1 2 3 4	



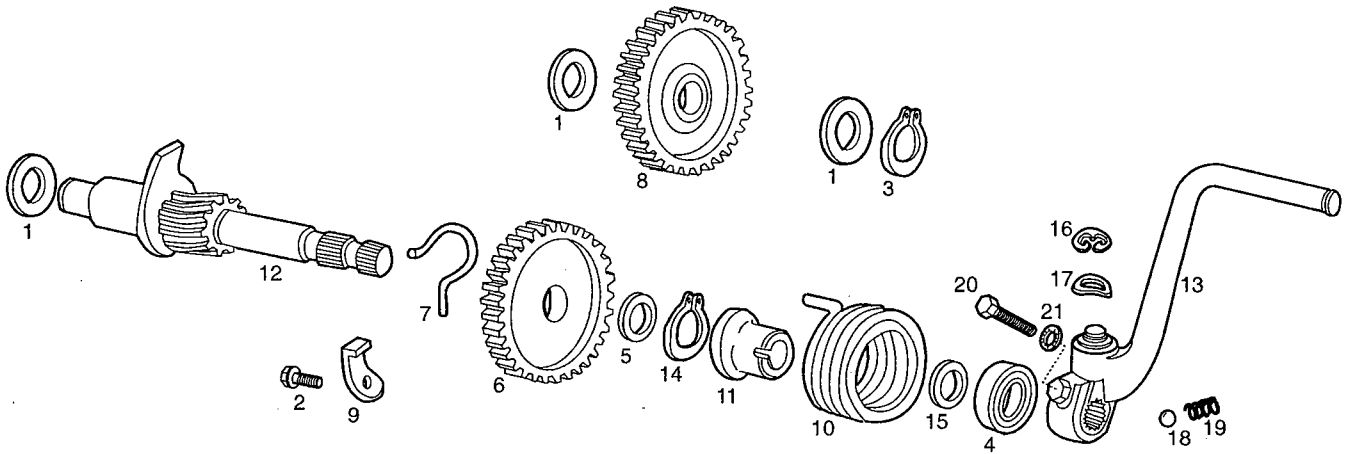
Figr.	Vers.	COD.	DESCRIPCIÓN / DENOMINAZIONE	DESIGNATION	MOD.	Nº CHASIS Nº TELAIO FRAME NUM.
16A		00H02810561	ARAND. ROZMTO.PIÑ.PRIM.V.74/80C RONDELLA ATTRITO PIGNONE PRIMA.	WASHER.	1 2 3 4	
17A		00H02820561	ARAND.ROZAMT.PIÑON SEC.II.74CC RONDELLA ATTRITO PIGNONE SECON.	WASHER.	1 2 3 4	
18A		00H02810181	ARAND.COJINT.EJE SECUNDARIO RONDELLA CUSCINETTO ASSE SECON	LAYSHAFT BEARING WASHER	1 2 3 4	
19A		00H02800401	RETEN.PIÑON SALIDA CAMB.74/80C GIUNTO TENUTA PIGNONE USCITA C	SEAL SSPROCKET	1 2 3 4	
20A		00002028900	PRECTO.COJNTS.EJES PRIM./SEC. PIASTRINA CUSCINETTI ASSI PRIM	PLATE POSITION, BALL BEARINGS	1 2 3 4	
21A		00H02810411	PIÑON SECUND.V.Z-23.6V.74CC. PIGNONE SECONDARIO V.Z-23	OUTPUT GEAR 5TH.	1 2 3 4	
22A		00H02806371	PIÑON SALIDA CAMB.Z-12 PIGNONE USCITA CAMBIO Z-12	GEARBOX OUTPUT PINION Z-12	1 2 3 4	
23A		00H02810421	PREC.PIÑON SALIDA CAMB.50.4V PIASTRINA PIGNONE USCITA CAMBI	LOCKWASHER, COUNTERSHAFT SPR	1 2 3 4	
24A		00000004512	TOR.C/ALLEN 5M80X12NEGRO VITE TESTA ALLEN 5M80X12 NERO	ALLEN SCREW M5X12	1 2 3 4	
25A		00000031050	ARAND.PLANA MEC.D.5.DIN125-B RONDELLA PIATTA D5	MACHINED FLAT WASHER D5	1 2 3 4	
26A		00H02820651	HORQ.SECUNDARIA.4-6V. FORCELLA SECONDARIA 4-6V.	FORK OUTPUT	1 2 3 4	
27A		00H02800881	EJE HORQ.SECUNDARIA 74/80CC. ASSE FORCELLA SECONDARIA 74/80	SECONDARY FORK SHAFT	1 2 3 4	
28A		00H02800801	ARAND. PIÑ.CONTR/MAND. TAMBOR RONDELLA PIGNONE CONTROLLO COM	SCREW	1 2 3 4	
29A		00H02810631	CABEZA MANDO TAMBOR.74CC. TESTA COMANDO TAMBORO 74CC.	DRUM HEAD	1 2 3 4	
30A		00H02810741	PIÑON SECUND.VI.Z-22.6V.74CC. PIGNONE SECONDARIO VI.Z-22.6V.	OUTPUT GEAR 6TH.	1 2 3 4	



Figr.	Vers.	COD.	DESCRIPCIÓN / DENOMINAZIONE	DESIGNATION	MOD.	Nº CHASIS Nº TELAIO FRAME NUM.
31A		00H02802861	TAMBOR DISTRIBUIDOR SENDA L-94 TAMBURO DISTRIBUTORE	SHIFT DRUM	1 2 3 4	
32A		00D04000291	ARAND. TAMBOR DISTRIBD.0,5,4/6V RONDELLA TAMBURO DISTRIBUTORE	WASHER 0,5 4-6V.	1 2 3 4	
33A		00000066060	RODILLO.4X6. RULLO 4X6	ROLLER 4X6	1 2 3 4	
34A		00H02800241	CASQ. PIÑON SECUND. II.74CC. GHIERA PIGNONE SECONDARIO.II.	BUSHING	1 2 3 4	
35A		00H02802161	EJE SECUNDARIO ASSE SECONDARIO	OUTPUT SHAFT	1 2 3 4	
36A		00H02800891	EJE HORQ.PRIMARIA.74/80CC. ASSE FORCELLA PRIMARIA 74/80CC	PRIMARY FORK SHAFT	1 2 3 4	
37A		00H02820661	HORQ. PRIMARIA.V-V 1. 74CC. FORCELLA PRIMARIA V-VI.74CC	FORK OUTPUT	1 2 3 4	

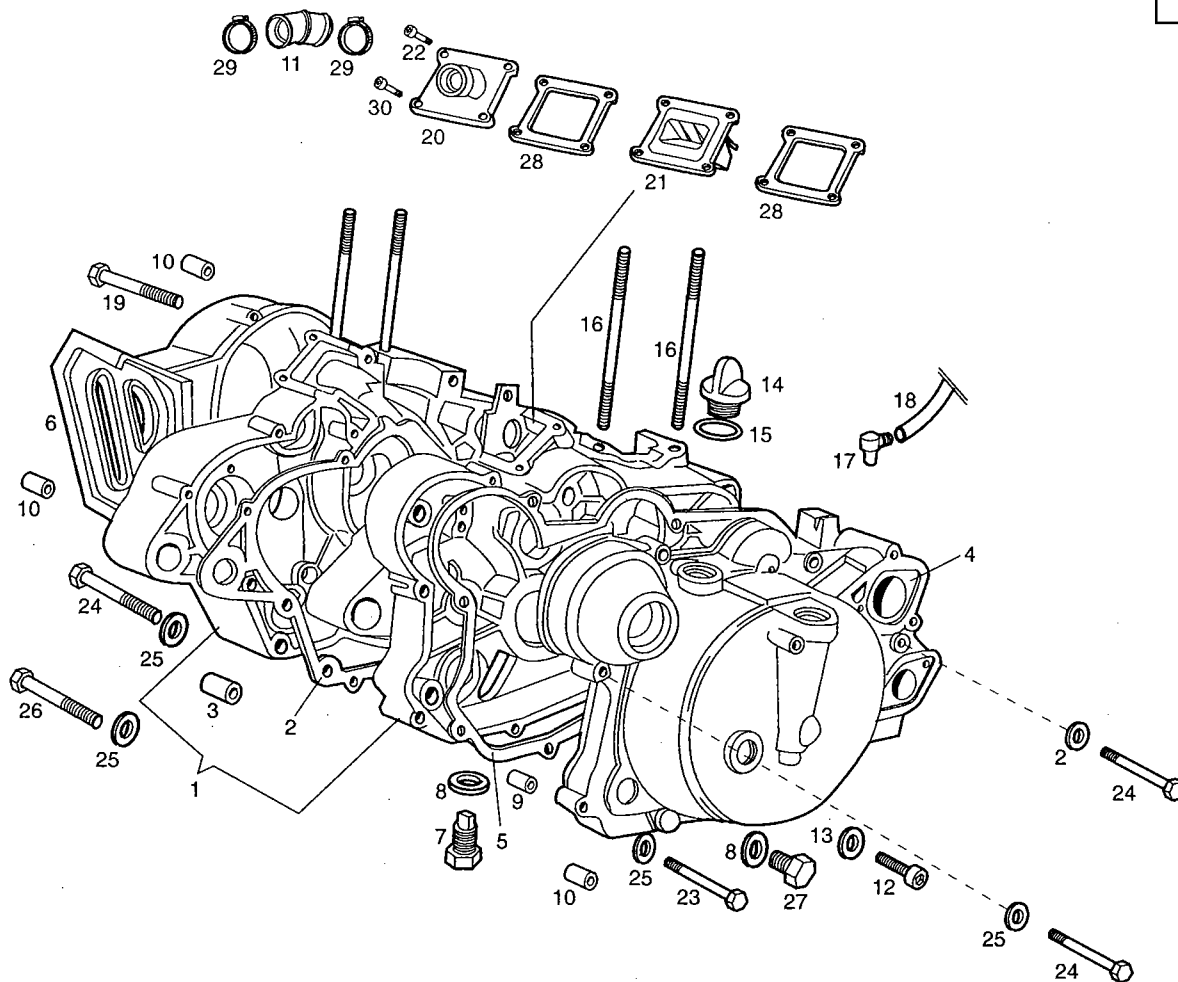


Figr.	Vers.	COD.	DESCRIPCIÓN / DENOMINAZIONE	DESIGNATION	MOD.	Nº CHASIS Nº TELAIO FRAME NUM.
01A		00002028770	ARAND.SEGURO TAMBOR COPPA RONDELLA ASSICURAZIONE TAMBUR	WASHER	1 2 3 4	
02A		00H02900761	TOR.FIJ.TOPE ARRQ.SDA/FEN.6X10 VITE	SCREW	1 2 3 4	
03A		00000047111	ANILLO SEG.EJES D11.DIN-471. ANELLO SICUREZZA ASSE D11.DIN-	CIRCLIP, SELECTOR SHAFT	1 2 3 4	
04A		00D02910131	RETEN EJE ARRANQUE 15-26-5 ANELLO TENUTA AVVIAMENTO 15-26	OIL SEAL 15-26-5	1 2 3 4	
05A		00005529290	ARAND.TOPE PIÑ. ARRQ. RONDELLA FERMO PIGNONE AVVIAME	WASHER	1 2 3 4	
06A		00H02900091	PIÑON ARRANQUE Z-29 SENDA. PIGNONE AVVIAMENTO Z-29	KICKSTARTER GEAR Z-29	1 2 3 4	
07A		00H02900281	MUELLE PIÑON ARR.SENDA MOLLA PIGNONE AVVIAMENTO	SPRING, ENGAGEMENTS REAR	1 2 3 4	
08A		00H02901441	PIÑON INTERMED.ARRQ.SENDA PIGNONE INTERMEDIO AVVIAMENTO	DRIVING GEAR	1 2 3 4	
09A		00H02901551	REFZO. TOPE ARRQ.SENDA RINFORZO FERMO AVVIAMENTO	KICKSTARTER LEVER STOP	1 2 3 4	
10A		00H02900041	MUELLE ARRANQUE,SENDA MOLLA AVVIAMENTO	KICKSTARTER SPRING	1 2 3 4	
11A		00H02900271	CAZLTA.GUIA MUELLE ARRQ.SDA SCODELLINO GUIDA MOLLA AVVIAME	SPRING GUIDE	1 2 3 4	
12A		00H02900011	SCTO.EJE ARRANQUE, SENDA ASSE AVVIAMENTO	KICKSTARTER SHAFT	1 2 3 4	
13A		00H02901251	CTO.PALANCA ARRQ.FENIX. LEVA AVVIAMENTO FENI	KICKSTARTER LEVER	1 2 3 4	
14A		00000047122	ANILLO SEG.EJES D22.DIN-471. RONDELLA SICUREZZA D22.DIN-471	CIRCLIP 022 DIN 471	1 2 3 4	
15A		00002029050	ARAND.TOPE ARRQ.4-6V. RONDELLA FERMO AVVIAMENTO 4-6V	WASHER	1 2 3 4	

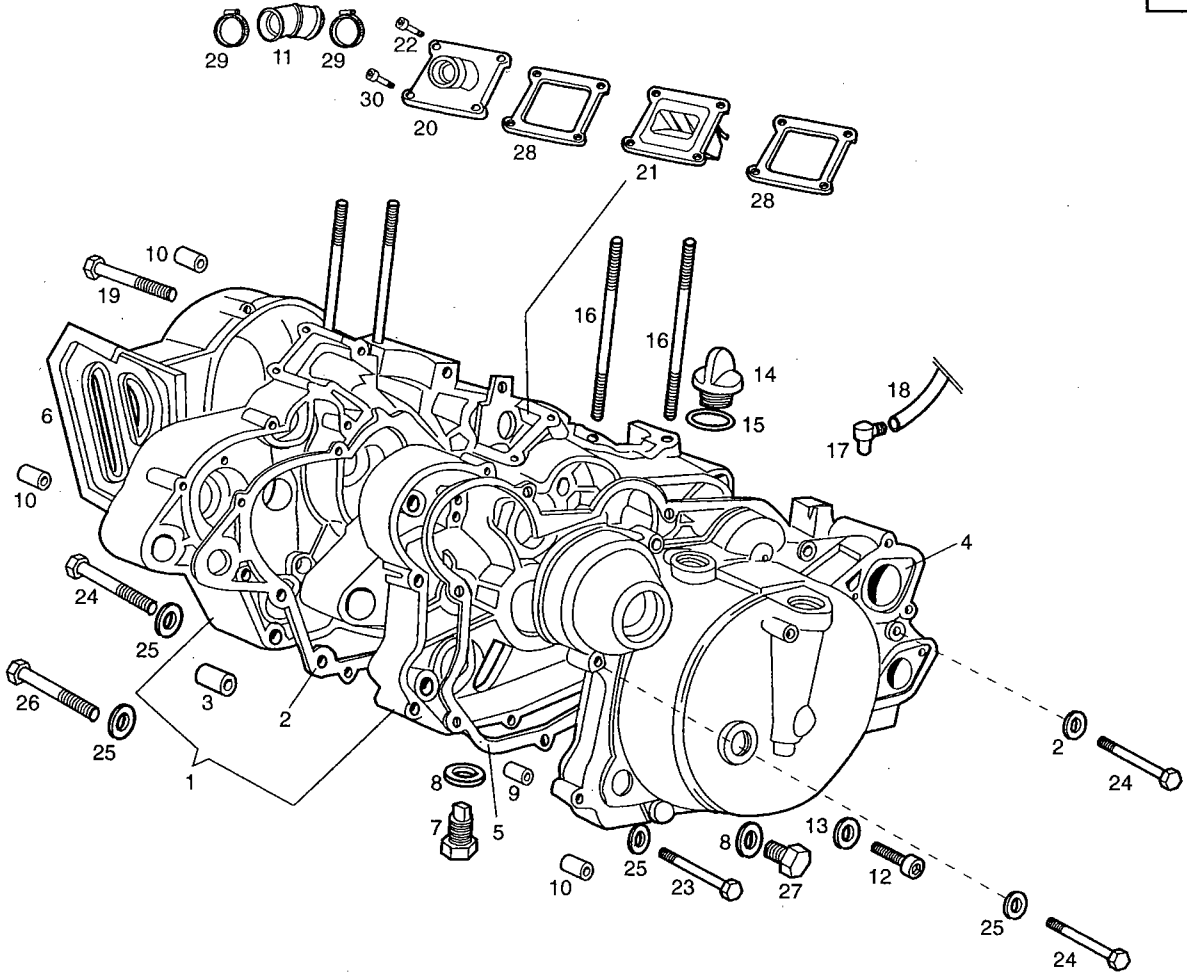


Figr.	Vers.	COD.	DESCRIPCIÓN / DENOMINAZIONE	DESIGNATION	MOD.	Nº CHASIS Nº TELAIO FRAME NUM.
16A		00047030900	ANILL. SEG/E J. D9-12 D6799/8 ANELLO SICUREZZA/ASSE D9-12 DI	CIRCLIP D9-12 DIN-6799	1 2 3 4	
17A		00000036100	ARAND.MUELLE AB.D10,5.DIN137.A RONDELLA MOLLA AB.D10,5.DIN-1	WASHER	1 2 3 4	
18A		00000061040	BOLA.D. 4,76. PALLA D.4,76	BALL, D.4,76	1 2 3 4	
19A		00003127200	MUELLE GATILLOS.ANTORCHA. MOLLA GRILLETTO TORCIA	SPRING, DETENT	1 2 3 4	
20A		00000002625	TOR.C/EXAG. 6M100X25.D933 8.8 VITE TESTA ESAGONALE.6M100X25	HEX. HEAD SCREW M6X25	1 2 3 4	
21A		00034000602	ARAND. ESTRELL. INT. D6.DIN6798-J RONDELLA STELLA INTERIORE.D6 D	INNER STAR WASHER 0 6	1 2 3 4	

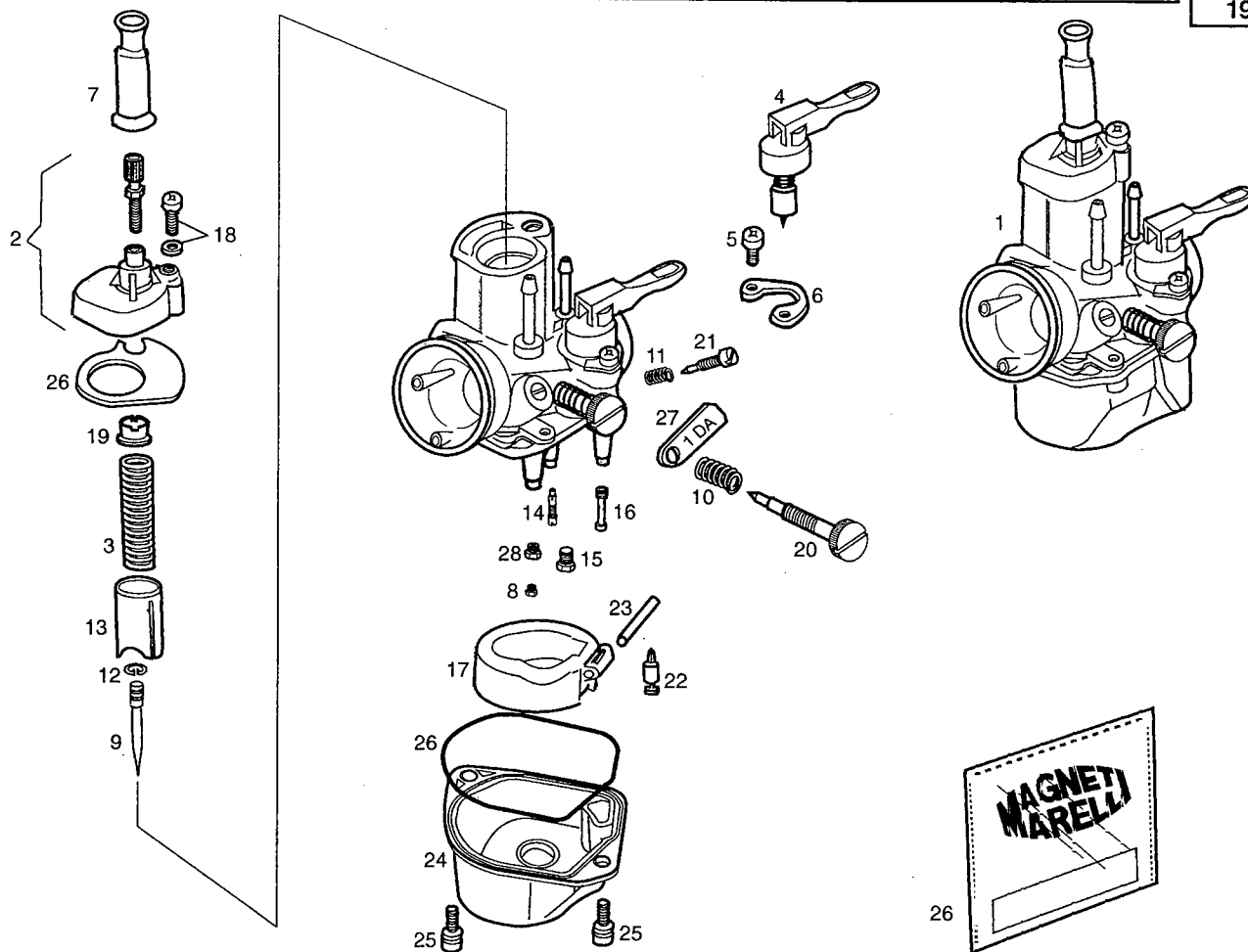




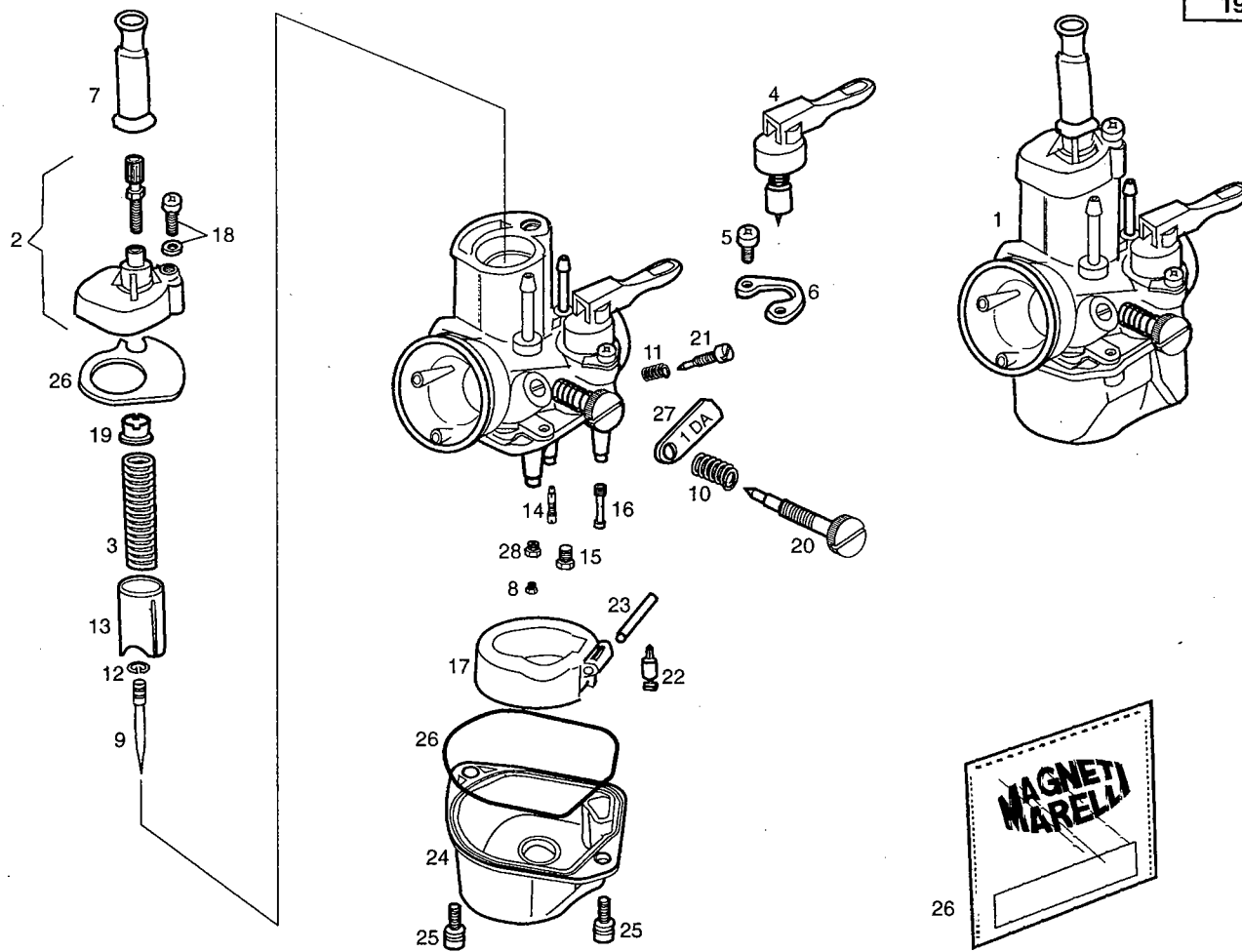
Figr.	Vers.	COD.	DESCRIPCIÓN / DENOMINAZIONE	DESIGNATION	MOD.	Nº CHASIS Nº TELAIO FRAME NUM.
01A		00H03003633	CTO.CARTER PARDO ABEDUL CARTERS	CRANKCASE ASSEMBLY	1 2 3 4	
02A		00H03000031	JUNTA CARTERS.50CC. GUARNIZIONE CARTERS 50CC	GASKET, CHANKCASE	1 2 3 4	
03A		00H03010361	SEPARAD.SILENT.DT.CARTER SEPARATORE SILENTBLOCK ANTERIO	BUSHING	1 2 3 4	
04A		00H03007881	BCTO.TAPA CARTER COP.CARTER DES.	CRANKCASE COVER	1 2 3 4	
05A		00H03000141	JUNTA TAPA CARTER DR.74/80CC. GUARNIZIONE COPERCHIO CARTER D	GASKET RIGHT-HAND COVER	1 2 3 4	
06A		00H03001241	TAPA CARTER IZ.LOBITO COPERCHIO CARTER SINISTRO 4-6V	CRANCKASE COVER LEFT	1 2 3 4	
07A		00A03001421	CTO. TOR.VACDO.ACTE.VARIANT. VITE SVUOTAMENTO OL	DRAIN PLUG W/MAGNET	1 2 3 4	
08A		00A03000121	ARAND.VACDO.ACTE.VARIANT. RONDELLA SVUOTAMENTO OLIO VAR	GASKET, DRAIN PLUG	1 2 3 4	
09A		00002030020	PASADOR UNION CARTER. CHIAVISTELLO UNIONE CARTER	DOWEL PIN, CRANCKASE	1 2 3 4	
10A		00H03000831	CENTRAD. TAPA CART. IZ.49/74/80 CENTRATORE COPERCHIO CARTER SI	SPACER, CRANCKASE	1 2 3 4	
11A		00H02502891	CASQ. BOQUILLA CARBURADOR GHIERA	BUSHING	1 2 3 4	
12A		00000004610	TOR.C/ALLEN.6M100X10.DIN- VITE TESTA ALLEN 6M100X10	ALLEN SCREW M6X10	1 2 3 4	
13A		00003102280	ARAND. NIVEL ACEITE.D.6.ANTOR. RONDELLA LIVELLO OLIO D.6 TORC	WASHER, SEALING	1 2 3 4	
14A		00H03000081	TOR. LLENADO ACEITE 74/80CC VITE PIENO OLIO 74/80CC	OIL FILLER SCREW	1 2 3 4	
15A		00001130370	ANILLO TORICO TAPON NIV.ACTE. ANELLO TORICO TAPPO LIVELLO OL	WASHER SEALING	1 2 3 4	



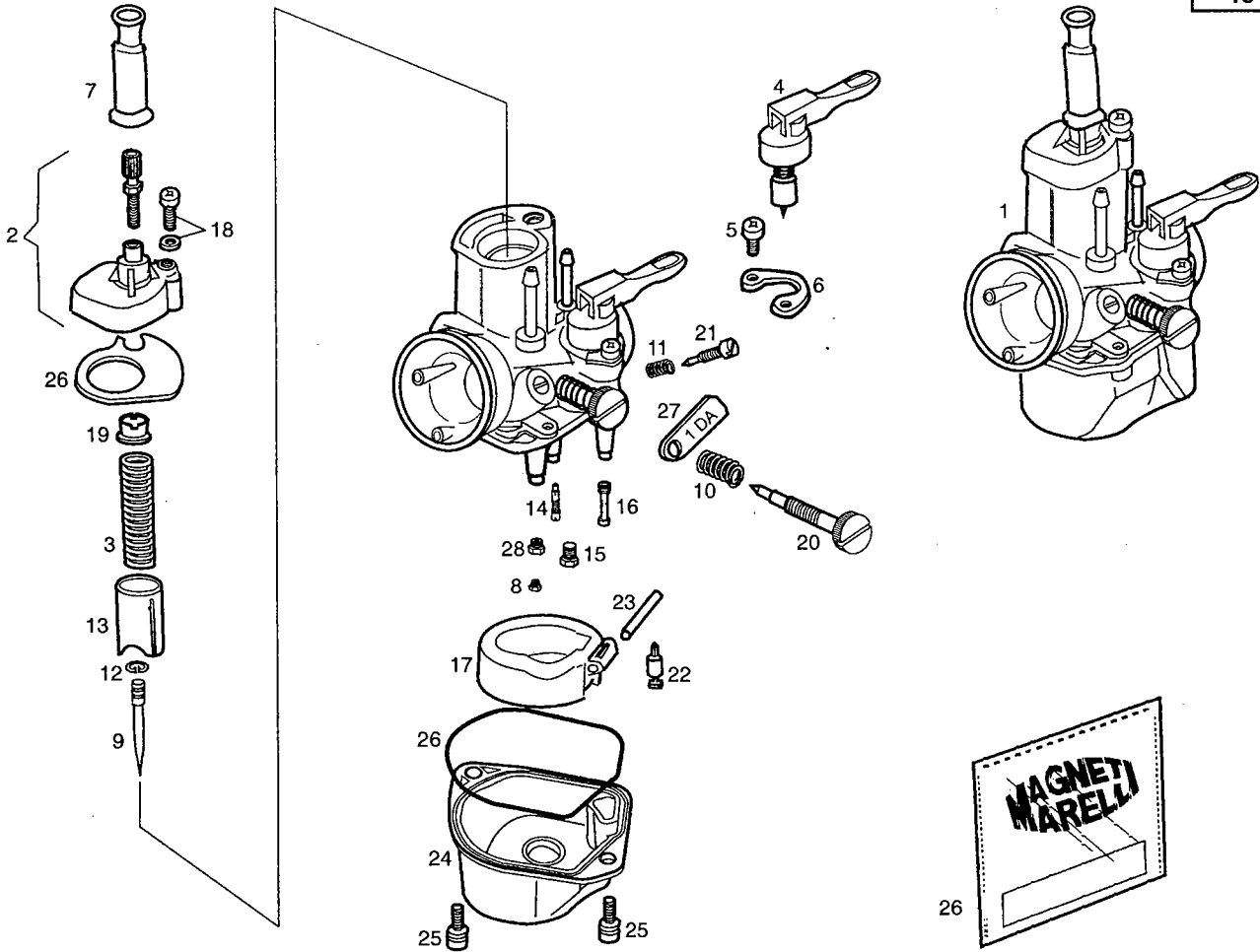
Figr.	Vers.	COD.	DESCRIPCIÓN / DENOMINAZIONE	DESIGNATION	MOD.	Nº CHASIS Nº TELAIO FRAME NUM.
16A		00003130050	ESPARRG.FIJ.CILINDRO.ANTORCHA. BULLONE FISSAGGIO CILINDRO TOR	STUD CYLINDER	1 2 3 4	
17A		00005530600	RACORD SALIDA GASES CART.4-6V RACCORDI USCITA GAS CARTER	CRANKCASE VENT RACCORD	1 2 3 4	
18A		00H03700461	TUBO RESPIR.DPTO.ACTE.GPR/75. TUBO RESPIRAZIONE SERBATOIO	VENT PIPE OIL TANK	1 2 3 4	
19A		00G03900821	TOR. C/EXAG. 6M100X30. D-912/8.8 VITE PIATTO MOTORINO AVVIAMENTO	START. MOTOR SUPPORT PLATE	1 2 3 4	
20A		00H02507061	CTO. BOQ. CA RB.74/80CC. ATTACCO CARBURATORE	INTAKE MANIFOLD, ASSY.	1 2 3 4	
21A		00H02510641	CTO.CAJA LAM.ADM.74/80CC.2598- CASSA LAMINA AMMISSI	INLET BOX	1 2 3 4	
22A		00000004625	TOR.C/ALLEN.6M100X25.D-912 VITE TESTA ALLEN 6M100X25.DIN-	HEX.SOCK-HEAD SCR. 6MX25	1 2 3 4	
23A		00G03001091	TOR. C/ALLEN.6M100X35. D-912/8.8 VITE TESTA ALLEN 6M100X35	ALLEN SCREW 6M100X35	1 2 3 4	
24A		00G03002081	TOR. C/ALLEN.6M100X40. D-912/8.8 VITE TESTA ALLEN 6M100X40	ALLEN SCREW 6M100X40	1 2 3 4	
25A		00000031060	ARAND.PLANA MECANIZ.D.6.DIN125 RONDELLA PIATTA D6	MACHINED FLAT WASHER D6 DIN-12	1 2 3 4	
26A		00H03000091	TOR. C/HEXAG.6M100X40. D-912/8.8 VITE HEXAG. 6M100X40	SCREW 6M100X40	1 2 3 4	
27A		00A03000131	TOR.VACIADO ACEITE. VITE SVUOTAMENTO OLIO	PLUG, DRAIN	1 2 3 4	
28A		00H02500811	JUNTA SOPTE.VALVULA ADMIS.74CC GUARNIZIONE SOSTEGNO VALVOLA	INLET VALV.E GASKET	1 2 3 4	
29A		00H03800451	ABRAZ.BOCA LLENADO AGUA. FASCETTA	WATER FILLER INLET CLAMP	1 2 3 4	
30A		00F05000061	TOR. FIJ. BOQ. CARB. VITE	SCREW	2 4	



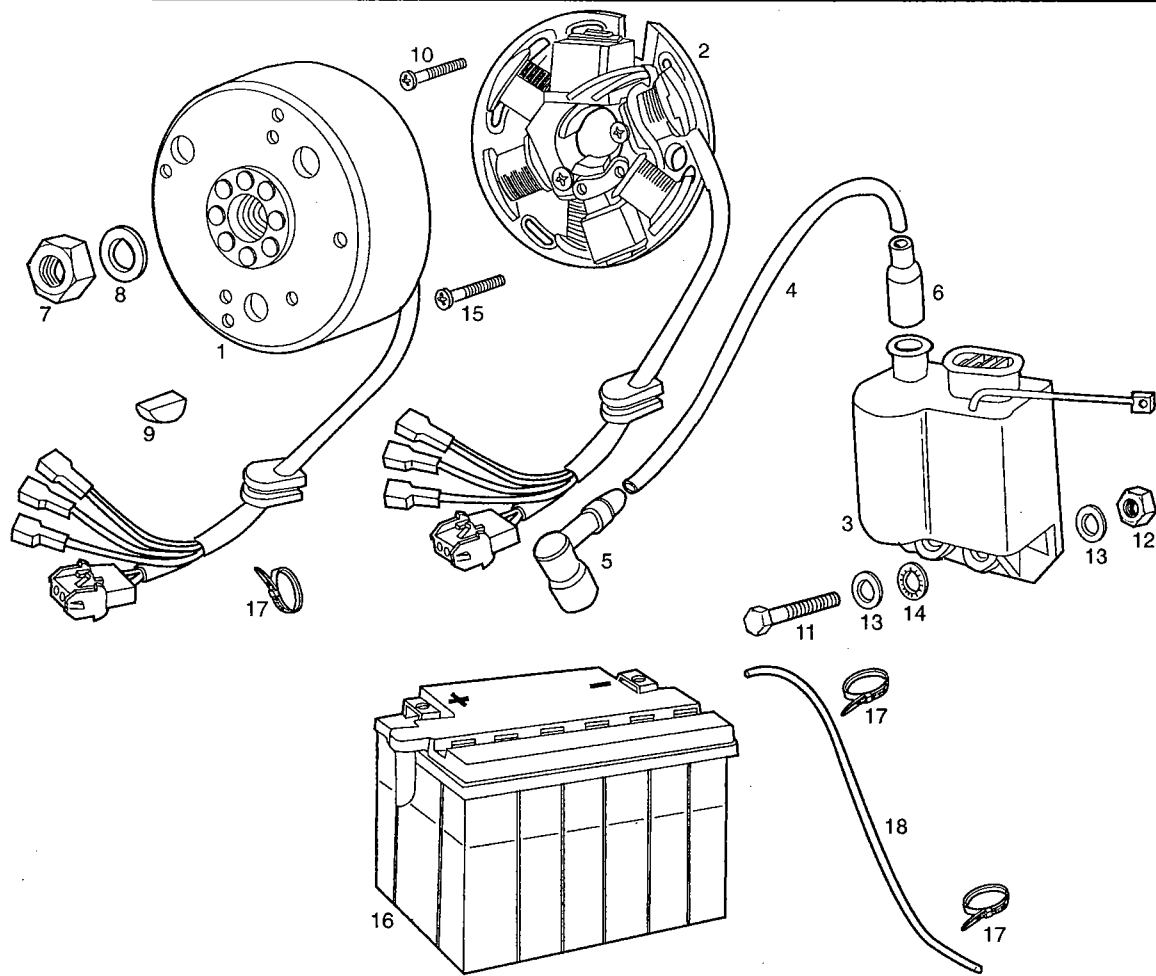
Figr.	Vers.	COD.	DESCRIPCIÓN / DENOMINAZIONE	DESIGNATION	MOD.	Nº CHASIS Nº TELAIO FRAME NUM.
01A		00H03235011	CTO.CARBURADOR CARBURATORE	CARBURATOR	1 3	
01B		00H03232011	CTO.CARBURADOR CARBURATORE	CARBURATOR	2 4	
02A		00H03206231	R-TAPA CAMARA MEZCLA SENDA R COPERCHIO CAMERA MISCELA SE	COVER CARBURATOR TOP	1 2 3 4	
03A		00G03202071	R-MUELLE VALV.GAS. MOLLA VALVOLA GAS	THROTTLE VALVE RETURN	1 2 3 4	
04A		00H03206711	R-CTO. STARTER STARTER	CHOKE LOCK	1 2 3 4	
05A		00G03201541	R-TOR.FIJ.START.AUTOM. VITTE FISAGIO STARTER AV.	AUTOMAT. CHOKE SECURING SCREE	1 2 3 4	
06A		00G03201551	R-PRCTO.FIJ.START.AUT.V.AV.40 PLOMBAGE FIX.START.AUT.	AUTOMAT. CHOKE SECURING SCREE	1 2 3 4	
07A		00G03202561	R-CAPUCHON CABLE COPERCHIO CAVO BENZINA	THROTTLE CABLE RUBBER CAP	1 2 3 4	
08A		00H03200911	R-PORTASURTIDOR MIN. 34 GETTO MINIMO.	JEI MIN.	1 3	
08B		00H03201911	R-PORTASURTIDOR MIN. 35 GETTO MINIMO.	JEI MIN.	2 4	
09A		00H03208431	AGUJA PULVERIZADOR SPILLO SPRUZZATORE	NEEDLE	1 3	
09B		00H03209431	AGUJA PULVERIZADOR SPILLO SPRUZZATORE	NEEDLE	2 4	
10A		00G03202101	R-MUELLE REG.VALV.GAS. RES.REG.VALVE ESS.	THROTTLE VALVE ADJUSTER SPRING	1 2 3 4	
11A		00G03201721	R-MUELLE REG.AIRE MIN. RESSORT REG.AIR.MIN.	IDLE ADJUSTER	1 2 3 4	
12A		00G03202371	R-PINZA AGUJA PULVER. MORSA SPILLO SPRUZZATORE	NEEDLE CIRCLIP	1 2 3 4	



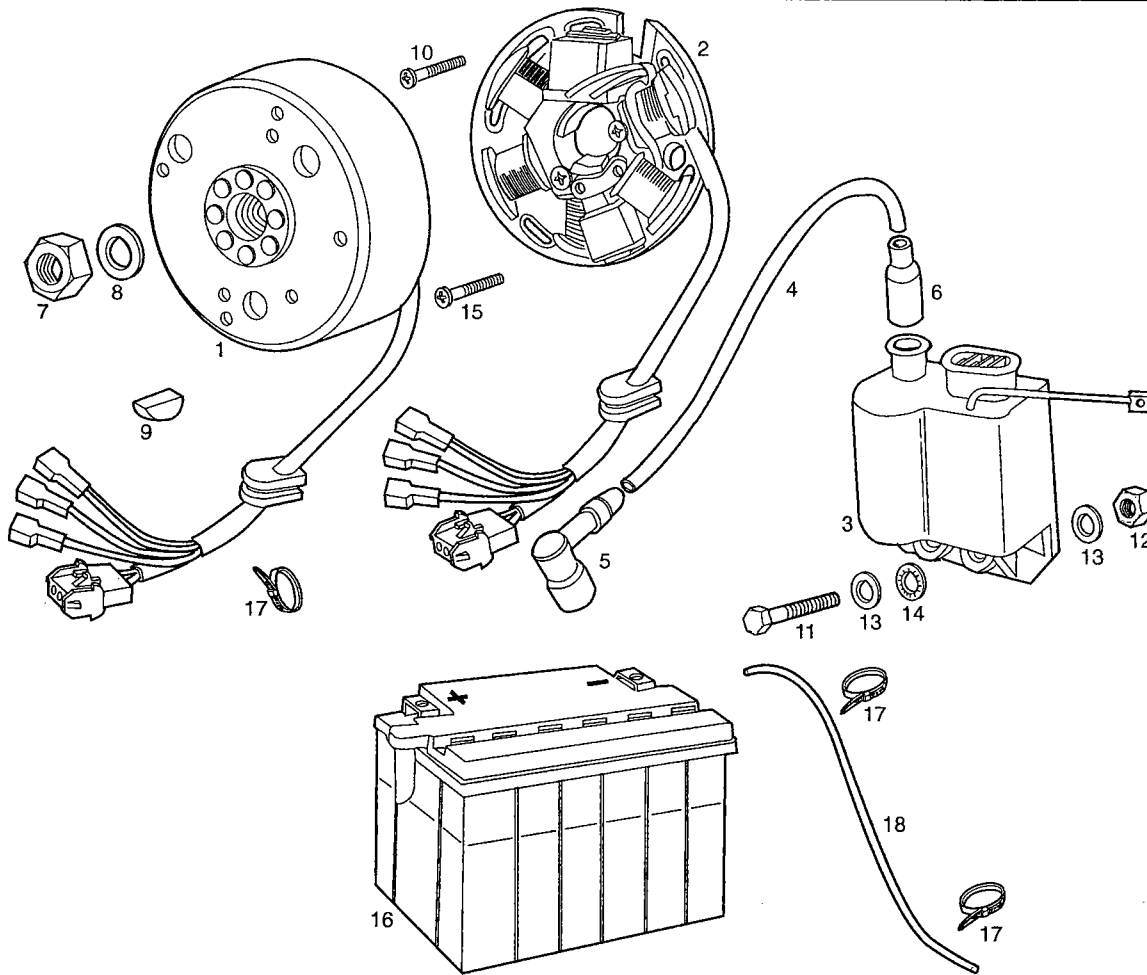
Figr.	Vers.	COD.	DESCRIPCIÓN / DENOMINAZIONE	DESIGNATION	MOD.	Nº CHASIS Nº TELAIO FRAME NUM.
13A		00H03205211	R-COMPUERTA GAS VALVOLA GAS	SLIDE	1 3	
13B		00H03206211	R-COMPUERTA GAS VALVOLA GAS	SLIDE	2 4	
14A		00H03206421	PULVERIZADOR PULVERIZZATORE	NEEDLE JET	1 2 3 4	
15A		00H03222031	R-SURTIDOR PRINCIPAL GETTO PRINCIPALE	MAIN JET	1 3	
15B		00H03223031	R-SURTIDOR PRINCIPAL GETTO PRINCIPALE	MAIN JET	2 4	
16A		00H03204481	R-SURTIDOR ENTRADA AIRE GETTO INGRESSO ARIA	JET	1 2 3 4	
17A		00G03202281	R-FLOTADOR GALLEGGIANTE	FLOAT	1 2 3 4	
18A		00H03203061	R-TOR.FIJ.TAPA CAM.MEZCLA VITE FISAGIO COPERCHIO CAMP	MIXING CHAMBER COVER SECURING	1 2 3 4	
19A		00H03200511	R-CASQ.AGUJAPULV. GHIERA SPILLO SPRUZZATORE	NEEDLE BUSHING	1 2 3 4	
20A		00G04101131	R-TOR.REG.VALV.GAS. BOUTON VITE REGOLAZIONE VALVOLA	THROTTLE VALVE ADJUSTER SCREW	1 2 3 4	
21A		00G03204731	R-TOR.REG.AIRE MIN. VIS REG.AIR. MIN.	IDLE ADJUSTER SCREW	1 2 3 4	
22A		00G03202051	R-CTO.AGUJA FLOTAD. SPILLO GALLEGGIAN	FLOAT NEEDLE ASSY	1 2 3 4	
23A		00G03202121	R-PASADOR EJE FLOTAD CHIAVISTELLO ASSE GALLEGIA	FLOAT PIN	1 2 3 4	
24A		00H03207201	R-VASO GASOLINA VASCHETTA BENZZINA	FLOAT BOWL SET	1 2 3 4	
25A		00H03201091	R-TOR.FIJ.VASO GASOL. VITE FISSAGIO VASCHETTA BE	FLOAT CHAMBER SECURING SCREW	1 2 3 4	



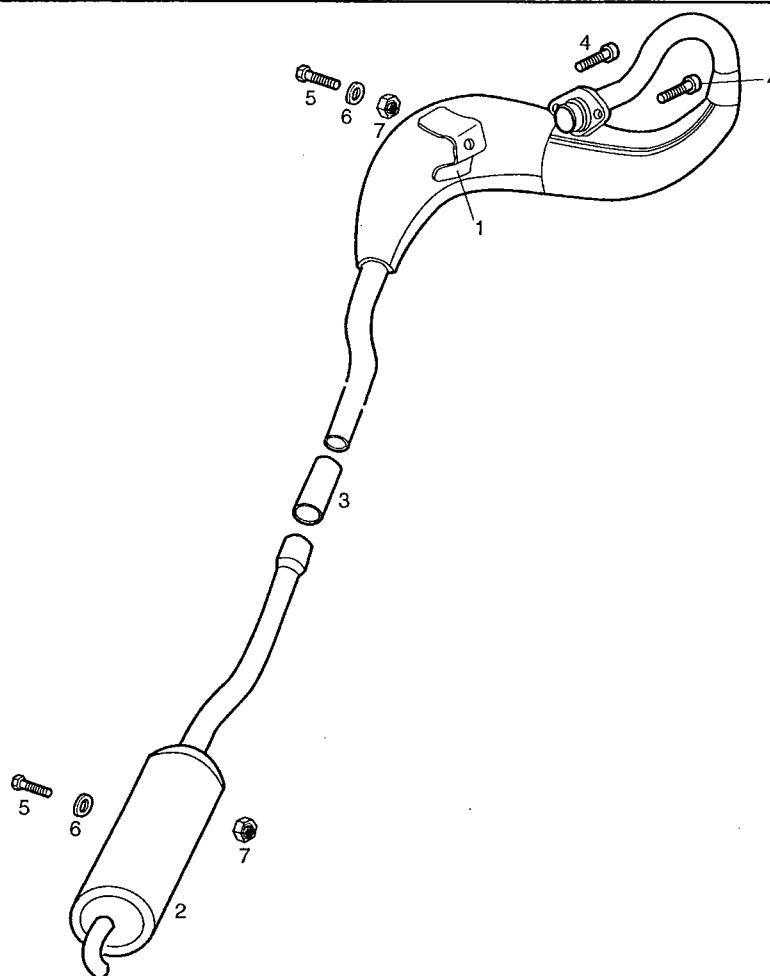
Figr.	Vers.	COD.	DESCRIPCIÓN / DENOMINAZIONE	DESIGNATION	MOD.	Nº CHASIS Nº TELAIO FRAME NUM.
26A		00G04101771	R-CTO.JUNTAS CARBURADOR GUARNIZIONE CARBU	CARBURATOR GASKET	1 2 3 4	
27A		00H04100971	R-PLACA IDENTIFICACION CARBURAD. PIASTRA	PLATE	1 3	
27B		00H04101971	R-PLACA IDENTIFICACION CARBURAD. PIASTRA	PLATE	2 4	
28A		00H04105181	R-SURTIDOR MIN. GETTO MINIMO.	JEI MIN.	1 2 3 4	



Figr.	Vers.	COD.	DESCRIPCIÓN / DENOMINAZIONE	DESIGNATION	MOD.	Nº CHASIS Nº TELAIO FRAME NUM.
01A		00H03307011	CTO.VOLTE.ELECTR.12V 65W SENDA VOLANO ELETTRONICO	MAGNETO ASSEMBLY	1 2 3 4	
02A		00H03303701	R-CTO.STATOR VOL.ELECTR.SENDA STATORE VOLANO ELETTR.	STATOR PLATE	1 2 3 4	
03A		00H03331171	R-CTO.CONVERSOR ELECTRONICO CONVERTITORE ELETTR.	COIL PRIMARY IGNITION	1 2 3 4	
04A		00F03310741	CABLE BOBINA.START.A.E. CAVO BOBINA START.A.E.	CABLE COIL.PRIMARY IGNITION	1 2 3 4	
05A		00G03301271	CTO.PIPA BUJIA SCO-50 PIPETTA CANDELA	COVER, SPARK PLUG	1 2 3 4	
06A		00F03300731	CAPUCHON CABLE BOBINA SCO-50. CAPPuccio CAVO BOBINA SCO-50.	COIL CABLE RUBBER PROTECTOR	1 2 3 4	
07A		00H03300221	TCA. FIJ.VOLTE.MAGN.74/80CC. DADO FISSAGGIO VOLANO MAGNETIC	NUT, MAGNETO ASSEMBLY	1 2 3 4	
08A		00F03300241	ARAND. FIJ.VOLTE.MAGN.SCO.DCT. RONDELLA FISSAGGIO VOLANO MAG	WASHER, FLYWHEEL 10MM	1 2 3 4	
09A		00003133230	CHAVETA VOLTE. MAGN.P. REC. MCH. SPINA VOLANO MAGNETICO.P.REC.	KEY, FLYWHEEL	1 2 3 4	
10A		00003133260	TOR.FIJ.VOLTE.MAGN.5MBOX10. VITE FISSAGGIO VOLANO MAGNETIC	SCREW, STATOR PLATE	1 2 3 4	
11A		00000002515	TOR.C/EXAG. 5MBOX16.DIN-933 VITE TESTA ESAGONALE 5M80X16 D	HEX.HEAD SCREW 5M80X15	1 2 3 4	
12A		00000021050	TCA.EXAG. 5M80. DIN- DADO ESAGONALE 5M80 DIN-	HEXAGON NUT 5M80	1 2 3 4	
13A		00000031050	ARAND.PLANA MEC.D.5.DIN125-B RONDELLA PIATTA D5	MACHINED FLAT WASHER D5	1 2 3 4	
14A		00000034050	ARAND. ESTRELL. INT. DS-DIN6798-J RONDELLA STELLA INTERIORE D5-D	INNER WASHER DIN6797	1 2 3 4	
15A		00000012420	TOR.C/RED.CRUIZ 4M70X20 D7985NG VITE TESTA TONDA CROCE 4M70X20	ROUNDHEAD PHILIPS SCREW 4MM-7	1 2 3 4	

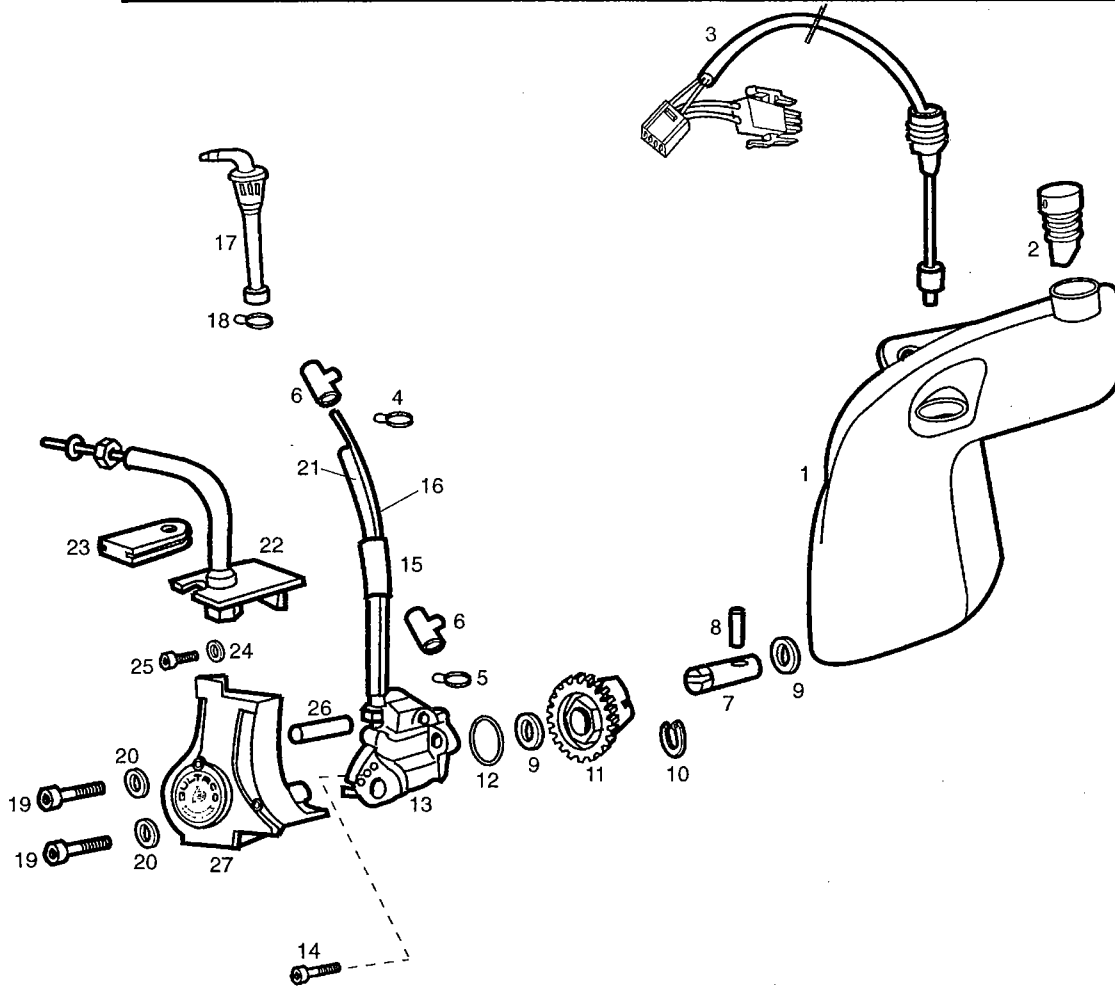


Figr.	Vers.	COD.	DESCRIPCIÓN / DENOMINAZIONE	DESIGNATION	MOD.	Nº CHASIS Nº TELAIO FRAME NUM.
16A		00G03301401	BATERIA 12V.4AH. BATTERIA 12V.4AH.	BATTERY 12V.4AH.	1 2 3 4	
17A		00A00900531	BRIDA UNECABLES NEGRA. FLANGIA UNIONE CAVI	BLACK CABLE TIE	1 2 3 4	
18A		00G03701111	TUBO DESAGÜE BATERIA TUBO DEVAPORIZZAZIONE BATTERIA	BATTERY BREATHER TUBE	1 2 3 4	

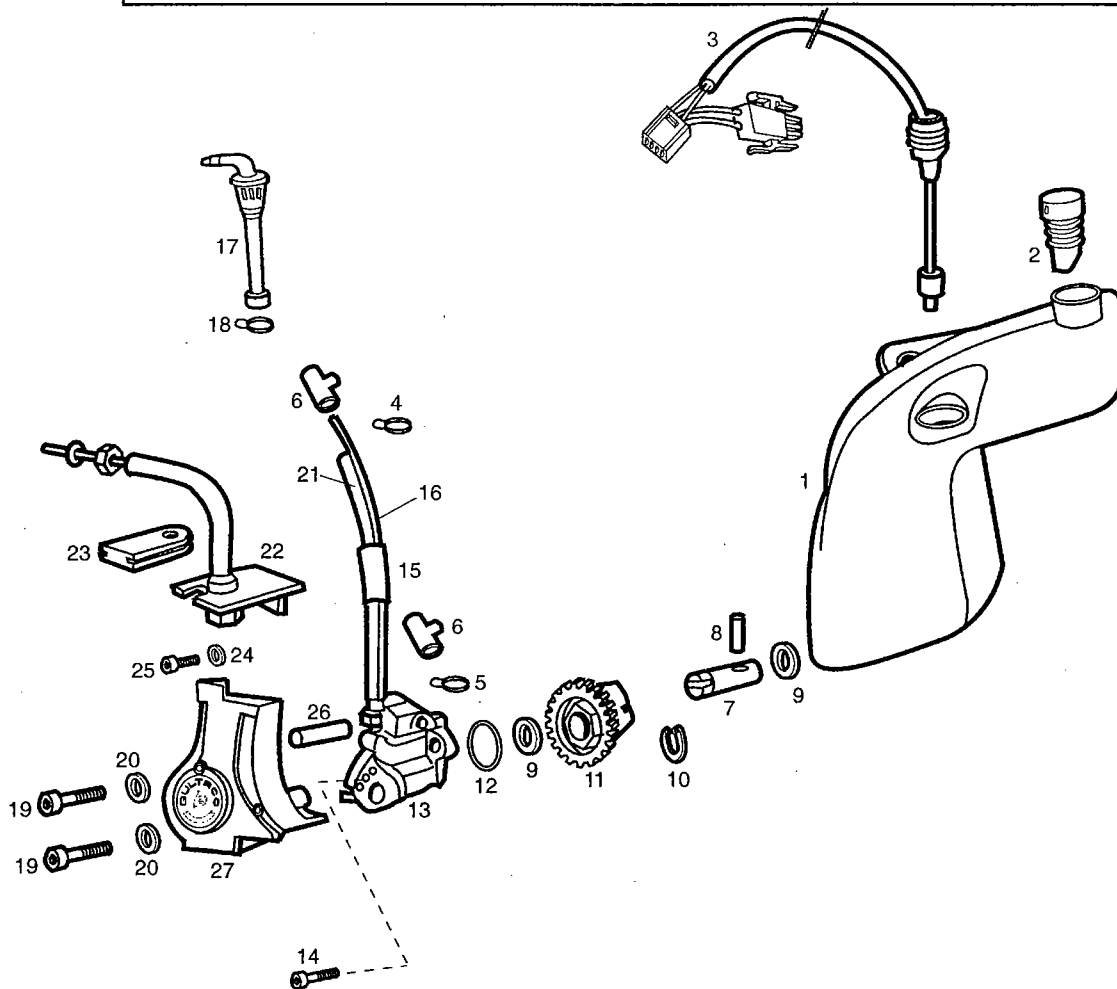


Figr.	Vers.	COD.	DESCRIPCIÓN / DENOMINAZIONE	DESIGNATION	MOD.	Nº CHASIS Nº TELAIO FRAME NUM.
01A		00H03429081	SCTO. TUBO ESC-SIL. LOBITO TUBO SCAPP-SIL.	EXHAUST PIPE AND MUFFLER	1 3	
01B		00H03423082	SCTO. TUBO ESC-SIL. LOBITO TUBO SCAPP-SIL.	EXHAUST PIPE AND MUFFLER	2 4	
02A		00H03416413	SCTO.SORDINA LOBITO 2000 SORDINA	EXHAUST TANK	1 2 3 4	
03A		00H03401321	MANGUITO ENTRADA GASES SORDINA MANICOTTO INGRESSO GAS SORDIN	HOSE, MUFFLER CONNECTING	1 2 3 4	
04A		00000004620	TOR.C/ALLEN.6M100X20. D-912/8.8 VITE TESTA ALLEN 6M100x20.D-91	ALLEN SCREW M6X20	1 2 3 4	
05A		00000002816	TOR.C/EXAG.SM125X16D933.BCR8.8 VITE TESTA ESAGONALE 8M125X16	SCREW MSX16	1 2 3 4	
06A		00000031080	ARAND. PLANA MECANIZ.D.8.DIN125 RONDELLA PIATTA D8	MACHINED FLAT WASHER DS DIN-12	1 2 3 4	
07A		00023108000	TCA.AUTOBLOC. SM125.DIN-985.8 DADO AUTOBLOCCANTE BM125	SELF-LOCKING NUT M8	1 2 3 4	

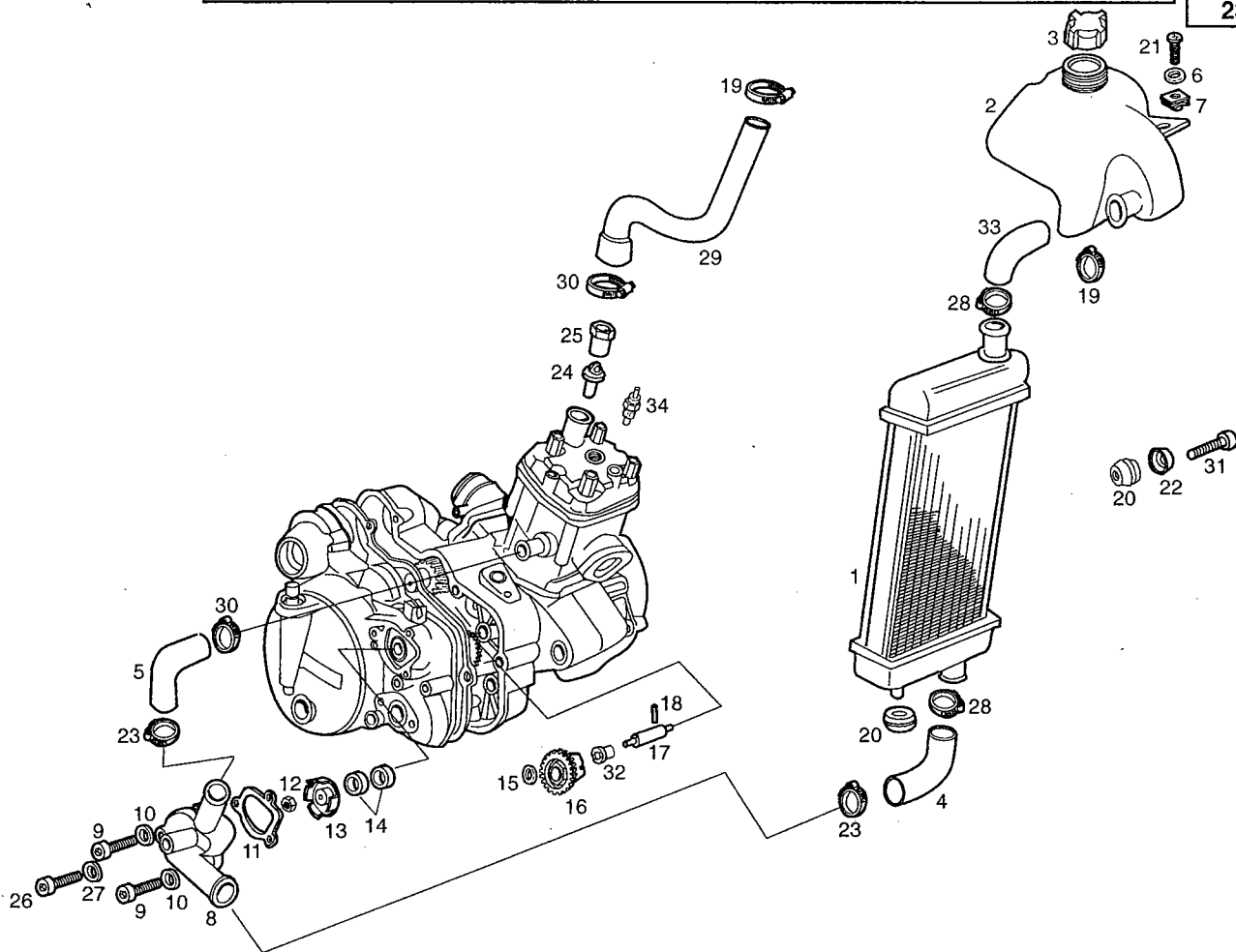




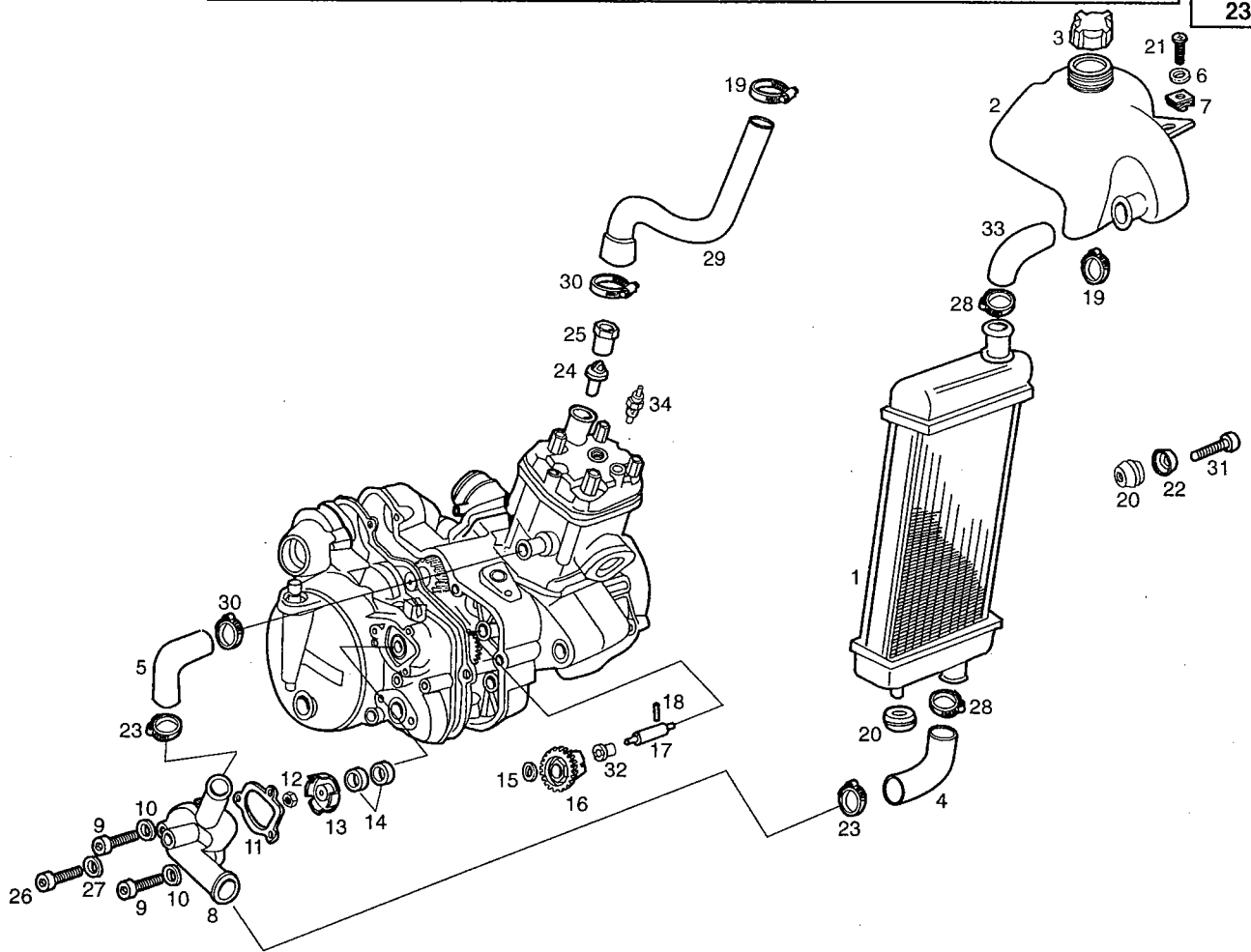
Figr.	Vers.	COD.	DESCRIPCIÓN / DENOMINAZIONE	DESIGNATION	MOD.	Nº CHASIS Nº TELAIO FRAME NUM.
01A		00H03701081	SCTO.DEPOSITO ACEITE.SENDA. SERBATOIO OLIO SE	OIL, TANK	1 2 3 4	
02A		00F03710241	CTO. TAPON DEPTO.ACTE.SCO/90. TAPPO SERBATOIO OLIO	OIL RESERVOIR FILLER PLUG ASSY	1 2 3 4	
03A		00H03701051	CTO.INDIC.NIVEL ACEITE SDA.AL. SPIA LIVELLO	LEVEL PLUG	1 2 3 4	
04A		00H00400501	ABRAZ.ELAST.TUBO GAS. FASCETTA ELASTICA TUBO BENZINA	FUEL PIPE ELASTIC CLAMP	1 2 3 4	
05A		00F03710131	ABRAZ. ELAST.D.S'6. FASCETTA ELASTICA D.8'6	CLAMP	1 2 3 4	
06A		00H03700211	BRIDA FIJ. TUBO ACT.A BOQ.GPR75 GHIERA FISSAGGIO TUBO OLIO AD	COLLAR OIL FLEXIBLE TUBE	1 2 3 4	
07A		00H03700101	EJE BOMBA ACEITE.74/80CC. ASSE POMPA OLIO 74/BOCC	PUMPOIL AXLE	1 2 3 4	
08A		00053030000	PASAD.SUJ.ESPIR.3,-X20.D-7343. CHIAVISTELLO SOSTEGNO SPIRALE	FQRK PIN	1 2 3 4	
09A		00H05000281	ARAND. TOPE PIÑON INTERMD.74/80 RONDELLA FERMO PIGNONE INTERM.	THRUST PLATE	1 2 3 4	
10A		00000047110	ANILLO SEG.EJES D10.DIN-471. ANELLO SICUREZZA ASSI D10 D-47	CIRCLIP, BRAKE SHOE RETENTION	1 2 3 4	
11A		00H03800381	PIÑON BOMBAS AGUA/ACEITE,80 C.C. PIGNONE ACQUA/OLIO 80 C.C.	PUMP OIL GEAR	1 2 3 4	
12A		00H03700041	JUNTA TORICA BOMBA ACTE.GPR/75 GIUNTO TORICO POMPA OLIO GPR/7	O RING	1 2 3 4	
13A		00H03702021	CTO.BOMBA ACEITE. POMPA OLIO	OIL PUMP	1 2 3 4	
14A		00000004515	TOR.C/ALLEN 5M80X15 D912/8.8NG VITE TESTA ALLEN 5M80X15.	ALLEN SCREW M5X15	1 2 3 4	
15A		00H03700351	MANGUITO UNION TUB.ACTE.74/80C MANICOTTO UNIONE TUBO OLIO 741	OIL PIPE COUPLING CONNECTOR	1 2 3 4	



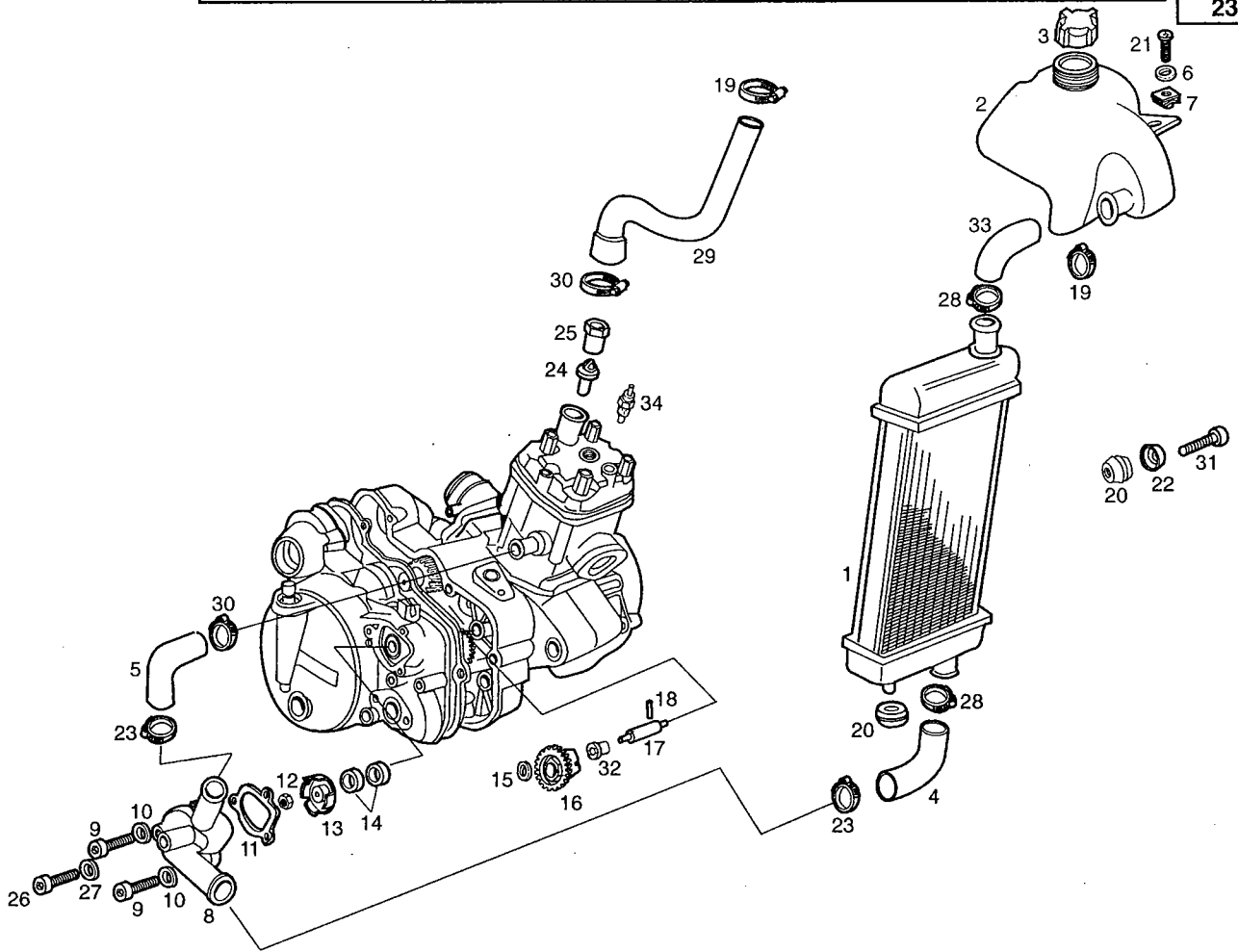
Figr.	Vers.	COD.	DESCRIPCIÓN / DENOMINAZIONE	DESIGNATION	MOD.	Nº CHASIS Nº TELAIO FRAME NUM.
16A		00H03700121	TUBO SALIDA ACTE.A BOQ.74/80CC TUBO USCITA OLIO A AD ATTACCO	OIL FLEXIBLE PUMP TUBE TO ADAP	1 2 3 4	
17A		00H03701411	CTO.FILTRO ACEITE.SDA.ALEM. FILTRO OLIO	BY-PAS OIL FILTER	1 2 3 4	
18A		00008204500	ABRAZ.FIJ.GRIFO FASCETTA ELASTICA	CLAMP	1 2 3 4	
19A		00004154500	TOR. C/ALLEN.5M80X45. NEG. D-912. VITE TESTA ALLEN 5M80X45.NERO.	HEX.SOCKET-HEAD SCR.5M80X45	1 3	
20A		00000033050	ARAND. MUELLE. D.5. DIN-127-B. RONDELLA MOLLA D.5.DIN-127-B.	SPRING WASHER D5 D127	1 2 3 4	
21A		00H03701111	TUBO SALIDA.DPTO.ACTE.SD.ALEM. UBO USCITA SERBATOIO OLIO SEN	OIL FLEX, PUMP	1 2 3 4	
22A		00H03700311	SCTO.SOPTE.GUIA CABLES.74CC. SOSTEGNO GUIDA CA	OIL CABLE, SUPPORT	1 2 3 4	
23A		00H03700141	PASACAB.SAL.BOMBA ACTE.74/80CC PASSACAVI USCITA POMPA OLIO	RUBBER	1 2 3 4	
24A		00000031050	ARAND. PLANA MEC.D.5.DIN125-B RONDELLA PIATTA D5	MACHINED FLAT WASHER D5	1 2 3 4	
25A		00000004510	TOR.C/ALLEN.5M80X10.DIN- VITE TESTA ALLEN 5M80X10 DIN-	HEX.SOCKET-HEAD SCREW M5X10	1 2 3 4	
26A		00H03700341	CASQ. TAPA BOMBA ACEITE.74CC. GHIERA COPERCHIO POMPA OLIO 74	BUSHING, COVER OIL PUMP	1 2 3 4	
27A		00H03702011	TAPA BOMBA ACEITE LOBITO CORPECHIO POMPA OLIO	OIL PUMP HOUSING COVER	1 2 3 4	



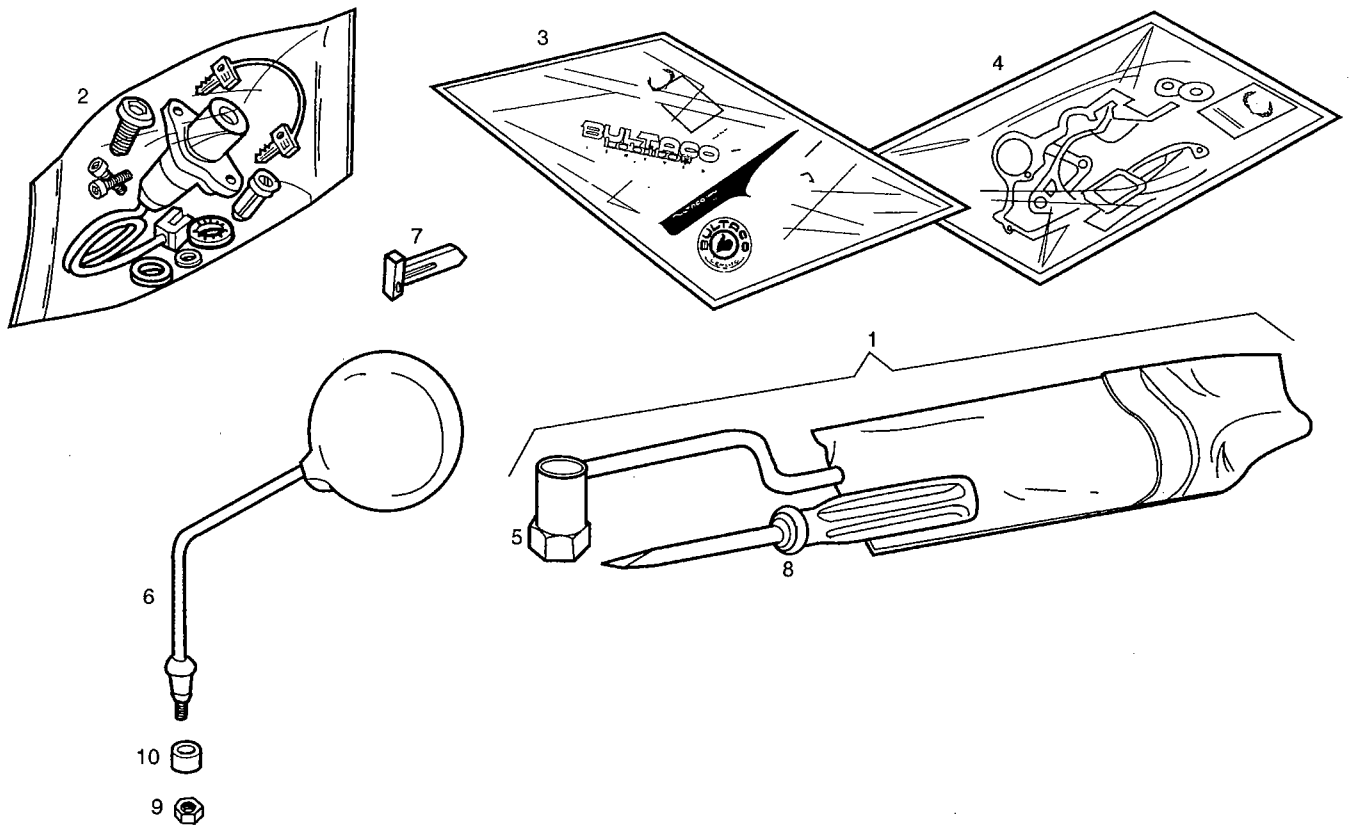
Figr.	Vers.	COD.	DESCRIPCIÓN / DENOMINAZIONE	DESIGNATION	MOD.	Nº CHASIS Nº TELAIO FRAME NUM.
01A		00H03803012	SCTO.RADIADOR SENDA-R RADIATORE	RADIATOR ASSY	1 2 3 4	
02A		00H03801501	DEPOSITO AGUA RADIADOR SENDA. SERBATOIO ACQUA RADIATORE	WATER TANK	1 2 3 4	
03A		00H03800471	CTO. TAPON RADIAD./DEP. AG.GPR-75 TAPPO RADIATORE/SERBATOIO	WATER RESERVOIR/RAD CAP ASSY	1 2 3 4	
04A		00H03801031	TUBO REFR.BOMBA-RADIAD.SDA.R96 TUBO REFRIGERAZIONE POMPA-RADI	RADIATOR PUMP RUBBER TUBE	1 2 3 4	
05A		00H03801041	TUBO REFR.BOMBA-CILIND.SDA.R96 TUBO REFRIGERAZIONE	PUMP CYLINDER RUBBER TUBE	1 2 3 4	
06A		00D01200171	ARAND.EJE LEVA-FIJ.CUBRECAD. RONDELLA	WASHER	1 2 3 4	
07A		00D01501371	TCA.FIJ.CUBRECAD.212827 DADO FISSAGGIO	NUT	1 2 3 4	
08A		00H03800133	TAPA BOMBA AGUA PARDO ABEDUL COPERCHIO POMPA ACQUA 74/80CC	WATER PUMP COVER	1 2 3 4	
09A		00000004515	TOR.C/ALLEN 5M80X15 D912/8.8NG VITE TESTA ALLEN 5M80X15.	ALLEN SCREW M5X15	1 2 3 4	
10A		00000031050	ARAND.PLANA MEC.D.5.DIN125-B RONDELLA PIATTA D5	MACHINED FLAT WASHER D5	1 2 3 4	
11A		00H03800141	JUNTA TAPA BOMBA AGUA.74/80CC. GUARNIZIONE COPERCHIO POMPA AC	GASKET	1 2 3 4	
12A		00H03800221	TCA. 5M80 DE LATON DADO 5M80 OTTONE	NUT	1 2 3 4	
13A		00H03800151	RODETE BOMBA AGUA.SOCC. ROCCHETTO POMPA ACQUA 80CC	WATER PUMP ROLLER	1 2 3 4	
14A		00H03810211	RETEN EJE BOMBA AGUA 10X24X6 GIUNTO TENUTA POMPA ACQUA 10X2	SEAL WATER PUMP	1 2 3 4	
15A		00H05000281	ARAND.TOPE PIÑON INTERMD.74/80 RONDELLA FERMO PIGNONE INTERM.	THRUST PLATE	1 2 3 4	



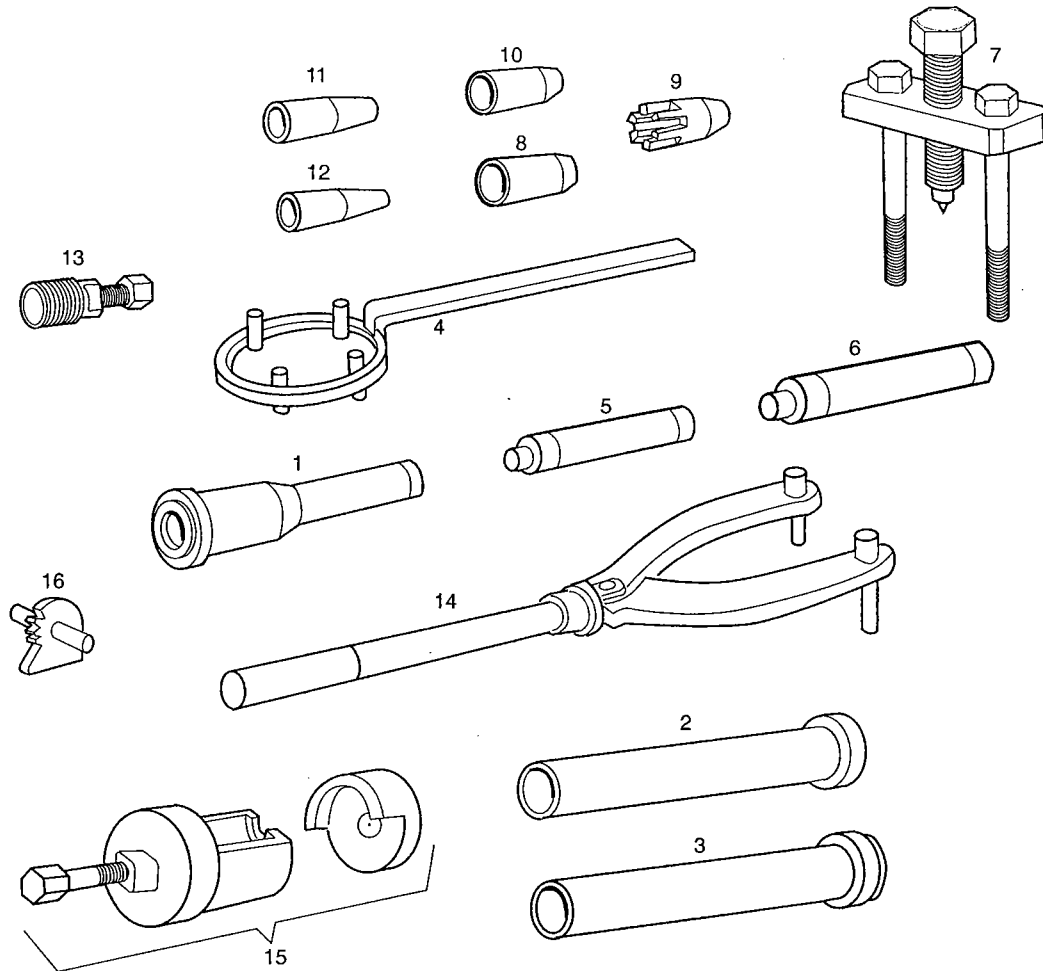
Figr.	Vers.	COD.	DESCRIPCIÓN / DENOMINAZIONE	DESIGNATION	MOD.	Nº CHASIS Nº TELAIO FRAME NUM.
16A		00H03800381	PIÑON BOMBAS AGUA/ACEITE.SOCC. PIGNONE POMPE ACQUA/OLIO 80CC	PUMP OIL GEAR	1 2 3 4	
17A		00H03800161	EJE BOMBA AGUA.74/80CC. ASSE POMPA ACQUA 74/80CC	WATER-PUMP SHAFT	1 2 3 4	
18A		00053030000	PASAD.SUJ. ESPIR.3,-X20.D-7343. CHIAVISTELLO SOSTEGNO SPIRALE	FORK PIN	1 2 3 4	
19A		00008204500	ABRAZ.GRIFO GASOL.D20 SENDA-R FASCETTA RUBINETTO BENZINA .D2	PETROL VALVE CLAMP	1 2 3 4	
20A		00008915020	PROTECCION CABLES PROTEZIONE CAVI	RUBBER, CABLE PROTECTOR	1 2 3 4	
21A		00000012620	TOR.C/RED.CRUIZ.6M100X20.DIN- VITE TONDO CROCE .6M100X20.DIN	SCREW 6M100 X20	1 2 3 4	
22A		00D01500551	CAZLTA.FIJ.SILENC. SCADELLINO FISSAGGIO	HOUSING EXHAUST PIPE SUPPORT	1 2 3 4	
23A		00H03800751	ABRAZ.FIJ.MANG.A CILINDRO D21 FASCETTA FISSAGGIO TUBO	COBRA CLAMP	1 2 3 4	
24A		00H03800431	TERMOSTATO 74/80CC. TERMOSTATO 74/80CC.	THERMOSTAT	1 2 3 4	
25A		00H03810421	TCA.FIJ.TERMOSTATO GPR/75 DADO FISSAGGIO TERMOSTATO GP	NUT	1 2 3 4	
26A		00000004512	TOR.C/ALLEN 5M80X12NEGRO VITE TESTA ALLEN 5M80X12 NERO	ALLEN SCREW M5X12	1 2 3 4	
27A		00H03800441	ARAND. TOR.VACIADO AGUA 74/80CC RONDELLA VITE SVUOTAMENTO ACQ.	WASHER	1 2 3 4	
28A		00H03800091	ABRAZ.FIJ.MANG.RADIAD.D25 SD-R FASCETTA FISSAGGIO MANICA RADI	CLAMP FASTENING RADIAT. BUS.	1 2 3 4	
29A		00H03801021	TUBO CULATA-RACORD TUBO TESTATA-RACCO. TERMOCON	CYLINDER HEAD PIPE-	1 2 3 4	
30A		00H03800451	ABRAZADERA INF. (ZOT 13 25) FASCETTA	CLAMP	1 2 3 4	



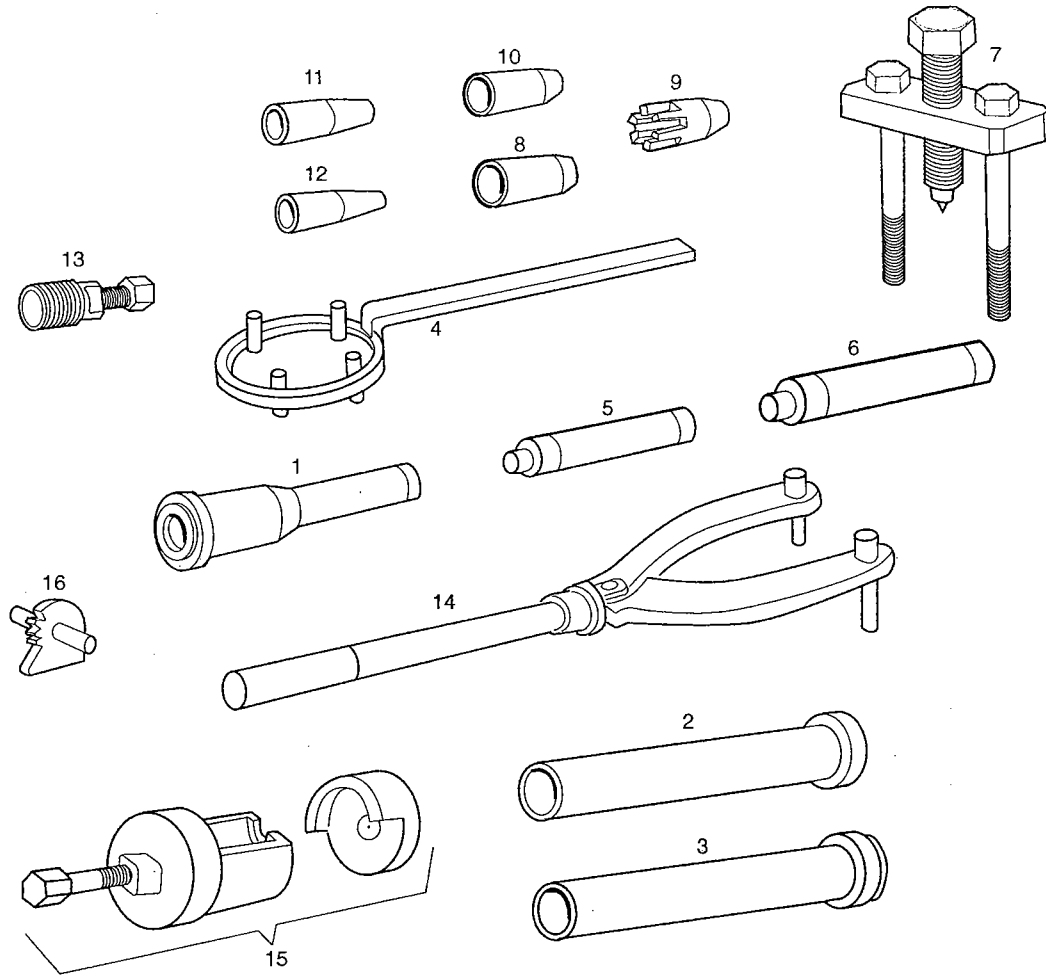
Figr.	Vers.	COD.	DESCRIPCIÓN / DENOMINAZIONE	DESIGNATION	MOD.	Nº CHASIS Nº TELAIO FRAME NUM.
31A		00012061200	TOR.C/R.CR.6M100X12.NG.D-7985. VITE TONDO CROCE 6M100X12 NERA	SCREW M6X12-	1 2 3 4	
32A		00H03800231	CASQ.EJES BOMBAS.74CC. GHIERA ASSI POMPE 74 CC	PUMP SHAFT BUSHING 74CC	1 2 3 4	
33A		00H03801491	TUBO REFR. DEPÓSITO RADIADOR TUBO REFRIGERAZ. SERBAT.-RADI	RADIATOR TANK RUBBER TUBE	1 2 3 4	
34A		00H02302441	TERMOCONTACTO TERMOCONTTATO	CLUTH PLATE	1 2 3 4	



Figr.	Vers.	COD.	DESCRIPCIÓN / DENOMINAZIONE	DESIGNATION	MOD.	Nº CHASIS Nº TELAIO FRAME NUM.
01A		00H05102561	CTO.BOLSA HERRTAS.LOBITO SACCO FERRI	TOOL POUCH	1 2 3 4	
02A		00H04600871	CTO.CERRADURAS SERRATURE	LOCK WITH KEYS	1 2 3 4	
03A		00H05128651	R-JUEGO CALCAS ASTRO COMPL.ADESIVI	DECALS ASSY	1 2	
03B		00H05131651	R-JUEGO CALCAS ASTRO REP. COMPL.ADESIVI	DECALS ASSY	3 4	
04A		00H05203481	R-JUEGO JUNTAS SENDA R GUARNIZIONI	GASKET ASSY	1 2 3 4	
05A		00H05100011	SCTO.LLAVE BUJIA SENDA-AGUA CHIAVE CANDELA SE	SPARK PLUG	1 2 3 4	
06A		00H02204671	CTO. ESPEJO RETROV. LOBITO SPECCHIETO RETROVISO	REAR MIRROR	1 2 3 4	
07A		00F01810411	R-LLAVE CERRADURAS.P/MEC.ST/SC CHIAVE	LOCK KEYS	1 2 3 4	
08A		00005551290	DESTORNILLADOR CACCIAVITE	SCREW DRIVER	1 2 3 4	
09A		00000023080	TCA.AUTOBLOC. 8M125. DIN-982. DADO AUTOBLOCCANTE 8M125	SELF-LOCKING NUT MB	1 2 3 4	
10A		00G00800261	CASQ.GIRO PATA CABALLETE.VAMOS GHIERA SNODO ZAMPA CAVALLETTO	SPACER	1 2 3 4	



Figr.	Vers.	COD.	DESCRIPCIÓN / DENOMINAZIONE	DESIGNATION	MOD.	Nº CHASIS Nº TELAIO FRAME NUM.
01A		00H05400451	R-PUNZON MONT.RETENES CIGÑ.GPR PUNTERUOLO MONTAGGIO GIUNTI	PUNCH FIXING CRANKCASE SEAL	1 2 3 4	
02A		00H05400581	R-UTIL MONTAR RETEN EJE ARRQ. UTENSILE MONTAGGIO GIUNTI TENU	TOOLS FOR FIXING IN STARTING	1 2 3 4	
03A		00H05401561	R-UTIL MONT.RETEN EJE SELECT. UTILE MONTAGGIO GIUNTO TENUT	TOOL FOR FIXING SEAL IN SELECT	1 2 3 4	
04A		00H05300041	R-CTO.UTIL.FIJ.CAMPNA EMBG.GPR UTILE FISSAGGIO CA	CLUTCH HOUSING HOLDER	1 2 3 4	
05A		00H05600251	R-UTIL MONT.CASQ.AGUJ.PIÑ.INTM UTILE MONTAGGIO GHIERA FORO	TOOLS FOR FIXING BUSHING NEEDLE	1 2 3 4	
06A		00H05600241	R-UTIL MONT.CASQ.AGUJ.EJE 1P. UTILE MONTAGGIO GHIERA FORO	TOOLS FOR FIXING BUSHING NEEDLE	1 2 3 4	
07A		00H05300151	R-CTO.UTIL ABRIR MOTOR GPR-75 UTILEAPRIRI MOTOR	TOOLS OPEN ENGINE ASSY	1 2 3 4	
08A		00H05200841	R-CTO.UTIL ABRIR MOTOR UTILEAPRIRI MOTOR	TOOLS OPEN ENGINE ASSY	1 2 3 4	
09A		00H05600351	PIVOTE GUIA RET.EJE SECUND.GPR PERNO GUIDA GIUNTO TENUTA ASSE	PIVOT GUIDE SECONDARY AXEL	1 2 3 4	
10A		00H05600341	PIVOTE GUIA RET.EJE ARRQ.GPR75 PERNO GUIDA GIUNTO TENUTA ASSE	PIVOT GUIDE STARTING AXEL SE	1 2 3 4	
11A		00H05600331	PIVOTE GUIA RET.EJE DESEMB.GPR PERNO GUIDA GIUNTO TENUTA ASSE	PIVOT GUIDE SEAL OF CLUTCH REL	1 2 3 4	
12A		00H05600261	PIVOTE GUIA RET.EJE BOMBA AGUA PERNO GUIDA GIUNTO TENUTA ASSE	PIVOT GUIDE SEAL WATER PUMP	1 2 3 4	
13A		00F05300021	EXTRAC.VLTE. ELECTR.DCT.SCO-50 ESTRATTORE VOLANO	FLYWHEEL ELECTR. EXTRACTOR	1 2 3 4	
14A		00G05300011	CTO. UTIL DESMTAR. VOLTE. ELECTR. CHIAVE VOLANO MAG./CAMPANA FR.	MAGNETO EXTRACTOR TOOL	1 2 3 4	



Figr.	Vers.	COD.	DESCRIPCIÓN / DENOMINAZIONE	DESIGNATION	MOD.	Nº CHASIS Nº TELAIO FRAME NUM.
15A		00H05600321	CTO. EXTRACTOR ESTRATTORE PIGNONE	COUNTERWEIGHT SPROCKET PULLER	1 2 3 4	
16A		00H05600231	R-SCTO. EJE PIÑON CONTRAPESO ASSE PIGNONE	COUNTERWEIGHT SPROCKET AXLE	1 2 3 4	



CODIGO CODE	Lám. Diagr.	Figr.	Vers.	CODIGO CODE	Lám. Diagr.	Figr.	Vers.	CODIGO CODE	Lám. Diagr.	Figr.	Vers.	CODIGO CODE	Lám. Diagr.	Figr.	Vers.
00A00900531	008	21A		00F01001311	008	29A		00H00201741	003	01A		00H00712021	006	01A	
00A00900531	012	11A		00F01010911	008	32A		00H00202101	003	29A		00H00712022	006	01B	
00A00900531	020	17A		00F01703301	008	12A		00H00202151	003	09A		00H00712022	006	15B	
00A01020971	008	27A		00F01703391	008	11A		00H00202201	003	16A		00H00800421	001	22A	
00A03000121	018	08A		00F01800081	006	27A		00H00202231	003	17A		00H00801261	001	23A	
00A03000131	018	27A		00F01810411	024	07A		00H00203261	003	15A		00H00803081	001	24A	
00A03001421	018	07A		00F03300241	020	08A		00H00203471	003	19A		00H00804071	001	19A	
00D00200761	003	05A		00F03300731	020	06A		00H00203881	003	13A		00H00821011	001	18A	
00D00940291	007	31A		00F03310741	020	04A		00H00204191	003	14A		00H00900521	007	15A	
00D01000701	007	09A		00F03710131	005	10A		00H00204271	003	08A		00H00901071	007	02A	
00D01070341	008	35A		00F03710131	022	05A		00H00207171	003	10A		00H00901091	007	03A	
00D01100071	011	15A		00F03710241	022	02A		00H00208091	003	03A		00H00902301	007	10A	
00D01100181	011	12A		00F04402561	002	29A		00H00209011	003	07A		00H00903011	007	01A	
00D01100201	011	04A		00F05000061	018	30A		00H00224001	003	04A		00H00903012	007	01B	
00D01100211	011	08A		00F05300021	025	13A		00H00300672	009	18A		00H00903171	007	12B	
00D01100631	011	05A		00G00200111	003	06A		00H00300672	010	15A		00H00903201	007	22A	
00D01100641	011	07A		00G00400181	005	03A		00H00300891	004	31A		00H00909171	007	12A	
00D01100651	011	06A		00G00800261	024	10A		00H00301401	004	05A		00H00911751	007	19A	
00D01110171	011	19A		00G01001841	008	22A		00H00301701	004	26A		00H01000131	008	08A	
00D01130011	011	16A		00G01701091	008	16A		00H00301801	004	25A		00H01001321	008	34A	
00D01200171	004	14A		00G01702892	008	14A		00H00301831	004	30A		00H01005141	007	04A	
00D01200171	005	18A		00G01702902	008	13A		00H00301851	004	28A		00H01012011	008	04A	
00D01200171	006	06A		00G03001091	013	18A		00H00301861	004	29A		00H01021301	008	01A	
00D01200171	008	19A		00G03001091	018	23A		00H00301871	004	27A		00H01100461	011	13A	
00D01200171	023	06A		00G03002081	018	24A		00H00301891	004	35A		00H01100731	011	32A	
00D01200831	011	22A		00G03201541	019	05A		00H00302331	004	36A		00H01101611	011	14A	
00D01300191	004	06A		00G03201551	019	06A		00H00306971	004	01A		00H01103581	011	21A	
00D01301401	009	07A		00G03201721	019	11A		00H00400011	005	01A		00H01108081	011	01A	
00D01303401	010	14A		00G03202051	019	22A		00H00400501	005	11A		00H01202271	009	02A	
00D01500021	012	07A		00G03202071	019	03A		00H00400501	022	04A		00H01203031	009	22A	
00D01500551	023	22A		00G03202101	019	10A		00H00402321	005	04A		00H01204191	009	13A	
00D01501371	004	12A		00G03202121	019	23A		00H00403681	005	22A		00H01204712	009	03A	
00D01501371	005	19A		00G03202281	019	17A		00H00412681	005	22B		00H01205111	009	09A	
00D01501371	006	04A		00G03202371	019	12A		00H00501761	006	28A		00H01207081	009	06A	
00D01501371	011	29A		00G03202561	019	07A		00H00509191	006	09A		00H01208021	009	11A	
00D01501371	023	07A		00G03204271	005	12A		00H00512191	006	08A		00H01301731	010	21A	
00D01510501	002	30A		00G03204731	019	21A		00H00514641	006	11A		00H01301831	011	11A	
00D01520095	002	26A		00G03301271	020	05A		00H00515221	006	10A		00H01302051	010	08A	
00D01540455	002	25A		00G03301401	020	16A		00H00515641	006	35A		00H01303091	009	21A	
00D01550101	002	06A		00G03701111	020	18A		00H00516221	006	36A		00H01303091	010	22A	
00D02200426	002	14A		00G03900821	018	19A		00H00517641	006	11B		00H01303201	010	02A	
00D02200446	002	15A		00G04101131	019	20A		00H00518221	006	10B		00H01303361	009	10A	
00D02600552	014	12A		00G04101771	019	26A		00H00531691	006	12A		00H01303521	011	31A	
00D02600631	004	10A		00G04700131	011	30A		00H00531701	006	13A		00H01303691	009	12A	
00D02600631	012	05A		00G04700141	011	23A		00H00534691	006	12B		00H01303691	009	20A	
00D02600631	014	15A		00G05001061	009	19A		00H00535701	006	13B		00H01303691	010	20A	
00D02820101	016	02A		00G05300011	025	14A		00H00600181	002	03A		00H01303811	004	40A	
00D02910131	017	04A		00G06300671	006	25A		00H00600681	002	24A		00H01304531	010	09A	
00D03210491	005	07A		00G06300681	005	21A		00H00600991	002	04A		00H01305361	010	12A	
00D03700131	005	13A		00H00101411	002	07A		00H00601141	002	05A		00H01306181	010	04A	
00D04000291	016	32A		00H00103673	002	23A		00H00604163	006	14A		00H01306321	010	11A	
00D05700141	008	33A		00H00103703	002	22A		00H00604164	006	14B		00H01306351	010	13A	
00D05900171	002	28A		00H00105341	002	01A		00H00607611	006	44A		00H01306822	010	16A	
00D05900181	002	27A		00H00200561	003	11A		00H00608601	006	43A		00H01316031	010	06B	
00E01020371	008	20A		00H00200701	003	18A		00H00611011	005	08A		00H01316032	010	06A	
00E01600741	012	08A		00H00201111	003	28A		00H00613011	005	08B		00H01500421	004	33A	
00E02500231	013	13A		00H00201441	003	20A		00H00700341	006	21A		00H01501212	010	18A	
00F00400131	005	02A		00H00201531	003	12A		00H00701121	006	20A		00H01502051	005	29A	
00F00400771	005	34A		00H00201581	003	21A		00H00704381	006	22A		00H01502201	010	17A	

CODIGO CODE	Lám. Diagr.	Figr.	Vers.	CODIGO CODE	Lám. Diagr.	Figr.	Vers.	CODIGO CODE	Lám. Diagr.	Figr.	Vers.	CODIGO CODE	Lám. Diagr.	Figr.	Vers.
00H01502301	006	19A		00H02502141	013	09A		00H02900271	017	11A		00H03702011	022	27A	
00H01505229	005	33A		00H02502891	018	11A		00H02900281	017	07A		00H03702021	022	13A	
00H01505331	006	32A		00H02505012	013	06A		00H02900761	017	02A		00H03800091	023	28A	
00H01506331	006	46A		00H02507061	018	20A		00H02901251	017	13A		00H03800133	023	08A	
00H01507181	004	11A		00H02510641	018	21A		00H02901441	017	08A		00H03800141	023	11A	
00H01507191	004	24A		00H02512091	013	02A		00H02901551	017	09A		00H03800151	023	13A	
00H01515221	005	33B		00H02522091	013	02B		00H03000031	018	02A		00H03800161	023	17A	
00H01516321	008	03A		00H02532091	013	02C		00H03000081	018	14A		00H03800181	014	26A	
00H01516322	008	03B		00H02600111	014	03A		00H03000091	018	26A		00H03800221	023	12A	
00H01600031	012	16A		00H02600151	014	07A		00H03000141	018	05A		00H03800231	023	32A	
00H01600911	012	06A		00H02600161	014	08A		00H03000271	001	05A		00H03800381	022	11A	
00H01601021	012	10A		00H02600181	014	13A		00H03000831	018	10A		00H03800381	023	16A	
00H01606231	012	01A		00H02600211	014	14A		00H03001241	018	06A		00H03800431	023	24A	
00H01610381	003	26A		00H02600271	014	09A		00H03003633	018	01A		00H03800441	014	20A	
00H01611011	012	12A		00H02600321	014	22A		00H03007881	018	04A		00H03800441	023	27A	
00H01614051	012	03A		00H02600341	014	19A		00H03010361	018	03A		00H03800451	023	30A	
00H01800541	005	05A		00H02600401	014	28A		00H03200511	019	19A		00H03800451	018	29A	
00H01800811	004	18A		00H02600551	014	10A		00H03200911	019	08A		00H03800471	023	03A	
00H01801721	004	37A		00H02600651	014	27A		00H03201091	019	25A		00H03800571	005	16A	
00H01801771	001	12A		00H02601011	014	11A		00H03201251	005	06A		00H03800751	023	23A	
00H01801791	004	17A		00H02601381	014	02A		00H03201911	019	08B		00H03801021	023	29A	
00H01802291	004	15A		00H02610311	014	18A		00H03203061	019	18A		00H03801031	023	04A	
00H01802781	001	13A		00H02700151	015	01A		00H03204481	019	16A		00H03801041	023	05A	
00H01803771	004	16A		00H02700231	015	03A		00H03205211	019	13A		00H03801491	023	33A	
00H01804331	004	08A		00H02700251	015	09A		00H03206211	019	13B		00H03801501	023	02A	
00H01845101	001	25A		00H02700441	015	04A		00H03206231	019	02A		00H03803012	023	01A	
00H01847101	001	25B		00H02700451	015	05A		00H03206261	005	30A		00H03810211	023	14A	
00H01959601	001	01B		00H02700491	015	06A		00H03206421	019	14A		00H03810421	023	25A	
00H01960601	001	01A		00H02703421	015	10A		00H03206711	019	04A		00H04100971	019	27A	
00H02008031	003	24A		00H02800181	016	11A		00H03207201	019	24A		00H04101971	019	27B	
00H02008041	003	25A		00H02800241	016	34A		00H03208431	019	09A		00H04105181	019	28B	
00H02100621	007	05A		00H02800251	016	13A		00H03209431	019	09B		00H04301181	005	32A	
00H02100901	007	27A		00H02800401	016	19A		00H03222031	019	15A		00H04306651	012	09A	
00H02101011	007	11A		00H02800561	016	15A		00H03223031	019	15B		00H04401261	012	17A	
00H02101191	007	25A		00H02800801	016	28A		00H03232011	019	01B		00H04401751	006	24A	
00H02101861	007	24A		00H02800881	016	27A		00H03235011	019	01A		00H04410821	006	34A	
00H02102611	007	06A		00H02800891	016	36A		00H03300221	020	07A		00H04412821	006	33B	
00H02103081	007	23A		00H02800901	016	04A		00H03303701	020	02A		00H04417831	006	02A	
00H02103811	007	18A		00H02801221	016	08A		00H03307011	020	01A		00H04419801	006	03A	
00H02200521	004	42A		00H02801291	016	01A		00H03331171	020	03A		00H04420831	006	02B	
00H02200591	007	13A		00H02801481	016	10A		00H03401321	021	03A		00H04422801	006	03B	
00H02200791	004	39A		00H02802161	016	35A		00H03416413	021	02A		00H04600112	008	37A	
00H02204321	006	31A		00H02802861	016	31A		00H03423082	021	01B		00H04600871	024	02A	
00H02204671	024	06A		00H02805131	016	06A		00H03429081	021	01A		00H04602122	008	38A	
00H02205321	006	45A		00H02806371	016	22A		00H03603521	014	01A		00H04603841	008	05A	
00H02219371	008	02B		00H02810181	016	18A		00H03700041	022	12A		00H04605841	008	06A	
00H02221371	008	02A		00H02810231	016	09A		00H03700101	022	07A		00H04606221	006	41A	
00H02300961	008	10A		00H02810411	016	21A		00H03700121	022	16A		00H04606231	006	42A	
00H02301381	007	17A		00H02810421	016	23A		00H03700131	011	09A		00H04607221	006	37A	
00H02302441	023	34A		00H02810561	016	16A		00H03700141	022	23A		00H04607231	006	38A	
00H02401281	010	10A		00H02810631	016	29A		00H03700211	022	06A		00H04608221	006	41B	
00H02421271	010	01A		00H02810741	016	30A		00H03700311	022	22A		00H04608231	006	42B	
00H02421272	010	01B		00H02820211	016	07A		00H03700341	022	26A		00H04608561	006	33A	
00H02500041	013	08A		00H02820561	016	17A		00H03700351	022	15A		00H04610561	006	34B	
00H02500271	001	08A		00H02820651	016	26A		00H03700461	018	18A		00H04631141	006	26A	
00H02500301	013	11A		00H02820661	016	37A		00H03701051	022	03A		00H04701121	011	27A	
00H02500811	018	28A		00H02900011	017	12A		00H03701081	022	01A		00H04702141	009	14A	
00H02501021	013	07A		00H02900041	017	10A		00H03701111	022	21A		00H04712081	009	01A	
00H02501111	013	03A		00H02900091	017	06A		00H03701411	022	17A		00H04903541	006	40A	

CODIGO CODE	Lám. Diagr.	Figr.	Vers.	CODIGO CODE	Lám. Diagr.	Figr.	Vers.	CODIGO CODE	Lám. Diagr.	Figr.	Vers.	CODIGO CODE	Lám. Diagr.	Figr.	Vers.
00H04904531	006	39A		0000004515	023	09A		00000056205	001	29A		00008204500	023	19A	
00H04909561	006	07A		0000004610	018	12A		00000061040	017	18A		00008204500	005	09A	
00H05000281	014	04A		0000004620	021	04A		00000066060	016	33A		00008204500	022	18A	
00H05000281	014	29A		0000004625	015	11A		00000326260	014	06A		00008239450	005	23A	
00H05000281	022	09A		0000004625	018	22A		00001130370	018	15A		00008902630	003	30A	
00H05000281	023	15A		0000004820	002	21A		00001213190	004	38A		00008915020	023	20A	
00H05001011	013	16A		0000004820	003	27A		00002025190	013	10A		00011033800	008	36A	
00H05007122	013	01A		0000004830	011	25A		00002026020	014	25A		00011041900	005	35A	
00H05100011	024	05A		0000004840	011	17A		00002027280	014	21A		00011061300	008	28A	
00H05102561	024	01A		0000004850	004	41A		00002027280	015	07A		00011131900	012	18A	
00H05128651	024	03A		00000012420	020	15A		00002028450	016	12A		00011141300	004	09A	
00H05131651	024	03B		00000012508	007	16A		00002028550	016	14A		00011141300	007	26A	
00H05200841	025	08A		00000012620	005	20A		00002028770	015	08A		00012041200	008	30A	
00H05203481	024	04A		00000012620	023	21A		00002028770	017	01A		00012053500	014	16A	
00H05300041	025	04A		00000013510	016	05A		00002028900	016	20A		00012061200	006	23A	
00H05300151	025	07A		00000021050	008	24A		00002029050	017	15A		00012061200	023	31A	
00H05400451	025	01A		00000021050	020	12A		00002030020	018	09A		00012151500	012	04A	
00H05400581	025	02A		00000021060	002	13A		00002125170	013	17A		00012152000	007	14A	
00H05401561	025	03A		00000021080	001	20A		00002212070	009	08A		00012161600	002	08A	
00H05600231	025	16A		00000023040	006	30A		00002212070	010	19A		00012161600	004	13A	
00H05600241	025	06A		00000023051	004	23A		00002215150	001	30A		00012161600	005	17A	
00H05600251	025	05A		00000023051	007	30A		00002215160	001	31A		00012161600	006	17A	
00H05600261	025	12A		00000023060	002	11A		00002225220	013	14A		00012161600	008	17A	
00H05600321	025	15A		00000023060	008	18A		00002503230	004	04A		00012161600	012	02A	
00H05600331	025	11A		00000023060	012	15A		00002503410	004	02A		00013054500	004	20A	
00H05600341	025	10A		00000023080	024	09A		00002515090	001	04A		00013061200	004	19A	
00H05600351	025	09A		00000023100	001	27A		00002515450	001	03A		00014041200	007	07A	
00H05700481	012	13A		00000023120	004	07A		00002518790	001	14A		00023108000	001	17A	
00H05901581	006	16A		00000031050	004	21A		00003102280	018	13A		00023108000	002	18A	
00H06100011	002	02A		00000031050	007	29A		00003112320	004	03A		00023108000	011	20A	
00H06100109	006	15A		00000031050	008	25A		00003125120	013	04A		00023108000	021	07A	
00H06200061	005	14A		00000031050	016	25A		00003125130	013	05A		00023110000	001	07A	
00H06200121	005	24A		00000031050	020	13A		00003125280	013	19A		00023112000	004	32A	
00H06300171	001	26A		00000031050	022	24A		00003127200	017	19A		00023208000	001	10A	
00H06300201	005	36A		00000031050	023	10A		00003130050	018	16A		00023208001	002	20A	
00H06300771	006	29A		00000031060	002	09A		00003133230	020	09A		00032015000	009	04A	
00H06300771	005	15A		00000031060	003	23A		00003133260	020	10A		00032015000	010	03A	
00H06301401	001	02A		00000031060	004	22A		00003306570	001	16A		00034000602	002	10A	
00H06301751	005	27A		00000031060	011	26A		00003710110	008	07A		00034000602	011	10A	
00H06301761	005	26A		00000031060	012	14A		00003710120	008	09A		00034000602	017	21A	
00H06800091	006	18A		00000031060	018	25A		00004062200	014	23A		00034000802	001	21A	
00H06800471	004	34A		00000031080	001	09A		00004154500	022	19A		00034000802	009	17A	
0000A517011	008	15A		00000031080	002	17A		00004322460	005	31A		00034000802	011	24A	
00000002515	008	23A		00000031080	009	16A		00004362500	003	22A		00038004000	008	31A	
00000002515	020	11A		00000031080	011	18A		00004383501	003	02A		00047030400	005	28A	
00000002625	017	20A		00000031080	021	06A		00005010760	007	08A		00047030900	017	16A	
00000002816	021	05A		00000031100	001	06A		00005529290	017	05A		00047031100	015	02A	
00000002830	002	16A		00000033050	022	20A		00005530600	018	17A		00053030000	022	08A	
00000002830	009	15A		00000033060	014	24A		00005551290	024	08A		00053030000	023	18A	
00000002830	010	07A		00000034050	008	26A		00006309260	007	20A		00057000500	001	28A	
00000002840	001	11A		00000034050	020	14A		00006309260	011	02A		00059120300	016	03A	
00000002840	002	19A		00000036100	017	17A		00006311220	011	34A		00059220400	013	12A	
00000002845	002	12A		00000047110	014	17A		00006321040	007	21A					
00000002860	001	15A		00000047110	022	10A		00006321040	011	03A					
00000004510	022	25A		00000047111	017	03A		00006826230	014	05A					
00000004512	007	28A		00000047122	017	14A		00008061500	006	05A					
00000004512	016	24A		00000047307	005	25A		00008062000	011	28A					
00000004512	023	26A		00000056202	009	05A		00008062500	011	33A					
00000004515	022	14A		00000056202	010	05A		00008202730	013	15A					